

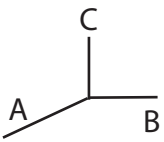


# KETTLER

„EX3“

Seznam náhradních dílů

Art.-Nr. 7680-000

CZ

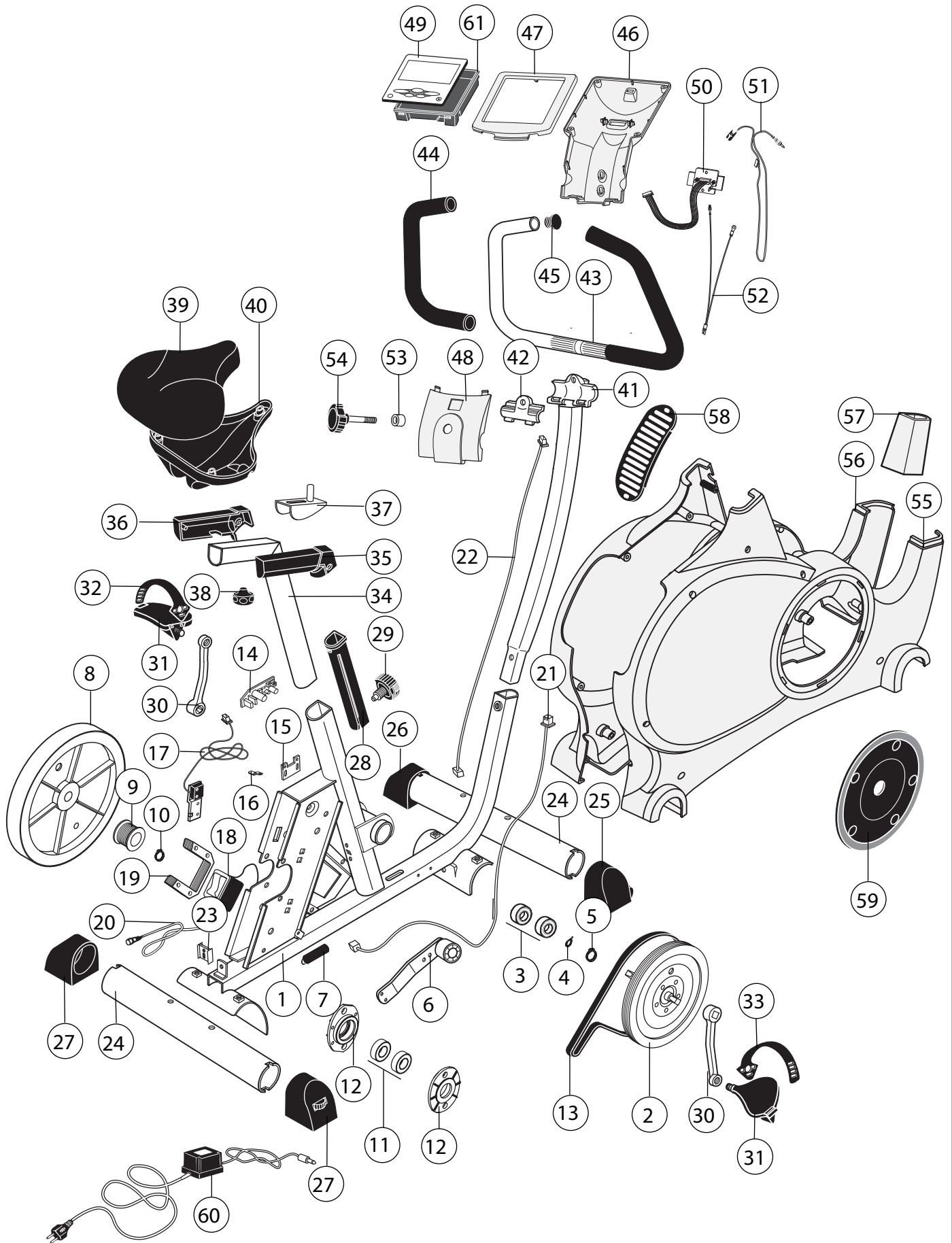
	A - 105 cm		
	B - 53 cm	35 kg	110 kg
	C - 128 cm		max



**MADE IN GERMANY**



SEZNAM NÁHRADNÍCH DÍLŮ: EX 3



## SEZNAM NÁHRADNÍCH DÍLŮ: EX 3

Pos.	Beschreibung	Stück	Ersatzteil-Nr.
1	Rahmen gepulvert	1	91111700
2	Antriebsrad mit VKT-Achse	1	91130125
3	Kugellager 6203 ZZ (paarweise je Achse wechseln)	2	33100054
4	Federscheibe ø 17,3 mm (zu Pos. 7)	2	10601003
5	Seegerring ø 17 mm (zu Pos. 7)	1	10709021
6	Spannrolle mit Umlenkhebel montiert	1	91140373
7	Zugfeder mit Gewindeeinsatz	1	25638032
8	Schwungrad mit Achse, Freilauf, Lagern und Befestigung	1	91140441
9	Antriebshülse ø 34,5 mm mit Freilauf HFL 1626	1	91140269
10	Sicherungsring (ø16 mm) für Schwungrad	3	10709016
11	Kugellager 6203 ZZ (paarweise je Achse wechseln)	2	33100023
12	Lageraufnahme (2579) mit Buchsen und Befestigung	2	98585006
13	Keilrippenriemen 1092mm, PJ8	1	67005123
14	Steuerung für Magnetspule mit Befestigung	1	91170428
15	Aufnahmeblech BD 1333A mit Befestigung	1	97201007
16	Aufnahmewinkel	1	97200243
17	Geschwindigkeitsabn. mit Kabel 375 mm und Befestig.	1	91170417
18	Spulenkörper gewickelt mit Splint	1	91140276
19	Spulenbleche	15	1701305B
20	Leitung 700 mm, mit Buchse	1	42860007
21	Stromkabel unten, 1200 mm	1	67000125
22	Stromkabel oben, 1000 mm	1	67000126
23	Aufnahme (2297) für Netzstecker	1	70127365
24	Bodenrohr ø 60x1,5x450 mm	2	91111855-10
25	Rollenschoner rechts, f. Rohr ø 60 mm	1	70127921
26	Rollenschoner links, f. Rohr ø 60 mm	1	70127922
27	Verstellschoner f. Rohr ø 60 mm	2	70127568
28	Führungs-Stopfen (3773) für Rahmen	1	70127716
29	Drehgriffschraube M16 (für Höhenverstell.) mit Rasterstift	1	10103801
30	Pedalarm paar	1	33001010
31	Pedale paar, Typ SP-240 HT mit Fußriemen	1	33300014
32	Zehriemen links	1	33300101
33	Zehriemen rechts	1	33300102
34	Sattelrohr verchromt, mit Sattelrohrabdeckungen .Pos.35 und 36	1	91160129
35	Sattelrohrabdeckung rechts (4687) (mit Teil 36 bestellen)	1	70129292
36	Sattelrohrabdeckung links (4688) (mit Teil 35 bestellen)	1	70129293
37	Gleitprofil	1	97100571
38	Griffmutter M8	1	91170637
39	Sattel	1	72002610
40	Sattelabdeckung (3097)	1	70128291
41	Lenksäule gepulvert	1	91150568
42	Lasche	1	97200363
43	Griffbügel mit Griffschläuchen und Stopfen	1	91150593
44	Griffschlauch 580 mm lang	2	10118095
45	Stopfen für ø 25 mm	2	10100030
46	Cockpit-Unterteil (3716) mit Befestigung	1	70127523
47	Cockpit-O berteil (3717) mit Befestigung	1	70127468
48	Cockpit-Vorderteil (3715) mit Befestigungselementen	1	70127522
49	Computer (SF3B)	1	91170642

## SEZNAM NÁHRADNÍCH DÍLŮ: EX 3

Pos.	Beschreibung	Stück	Ersatzteil-Nr.
50	Schnittstelle mit Kabel 300 mm lang	1	67000743
51	Pulsabnehmer M 3406	1	67000421
52	Erdungskabel	1	67000805
53	Distanzhülse 16x3,9x12	1	97200562
54	Griffschraube M8x60 mm	1	91170643
55	Seitenverkleidung rechts (3693)	1	70129414
56	Seitenverkleidung links (3694)	1	70129415
57	Lenkrohrabdeckung (3695)	1	70128246
58	Lüftungsgitter (3338)	1	70129307
59	Tretlagerblende (3337)	2	70129416
60	Netztrafo kpl.	1	42860006
61	Abdeckung (3749)	1	70128536
62	Schraubenbeutel (ohne Abbildung)	1	91180495



## KOMPLETNÍ SORTIMENT:



domácí fitness



stolní tenis



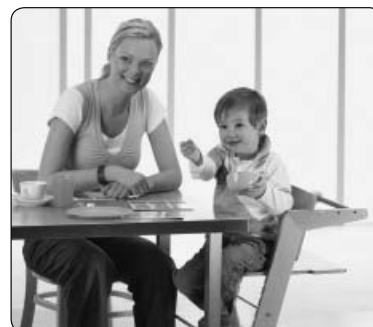
zahradní nábytek



jízdní kola



dětský svět



dětský nábytek

### Dodavatel

LIFEsport s.r.o.  
Hlavní 192  
357 47 Krásno nad Teplou

### Showroom

LIFEsport s.r.o.  
Na Hůrce 1091/8  
161 01 Praha 6 - Ruzyně

### Servis

Web: [www.kettler.cz/servis/](http://www.kettler.cz/servis/)  
Email: [servis@kettler.cz](mailto:servis@kettler.cz)  
Tel: +420 235 007 007

### LIFEsport, s.r.o.

ve smyslu zák. č. 22/97 Sb. vydává ujištění o Prohlášení o shodě na dodaný výrobek, který je popsán v tomto tréninkovém návodu.

### Copyright © 2010, LIFEsport, s.r.o.

Všechna práva vyhrazena. Určeno jen pro osobní použití s výrobkem uvedeným v záhlaví montážního a tréninkového návodu. Obsah dokumentu nesmí být jakkoliv pozměňován. Bez předchozího písemného souhlasu LIFEsport, s.r.o. je zakázána jakákoliv další publikace, přetištění, pozměňování materiálu nebo části materiálu zveřejněného v tomto dokumentu. Tento návod bude vyžadován při případné reklamaci nebo záruční opravě. Uchovejte ho, prosím, na bezpečném místě společně s dokladem o koupi a záručním listem.

