

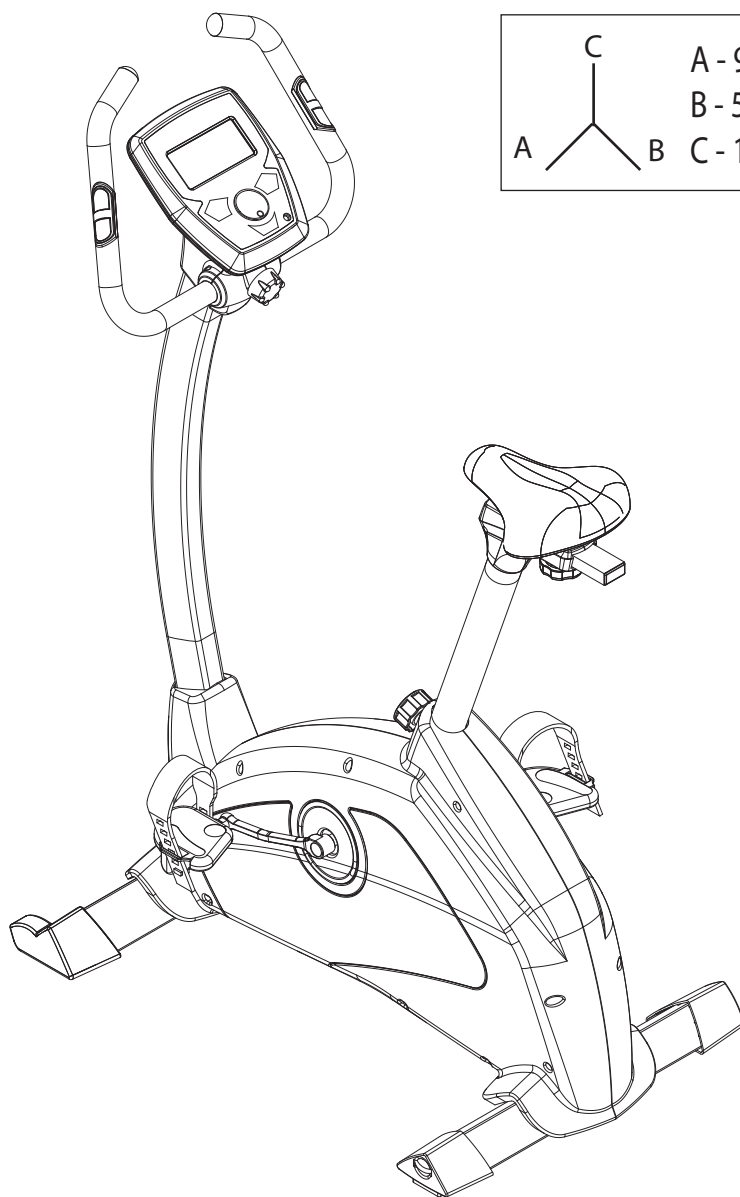
# KETTLER

## „GIRO – P“

### Seznam náhradních dílů

7628-000

CZ

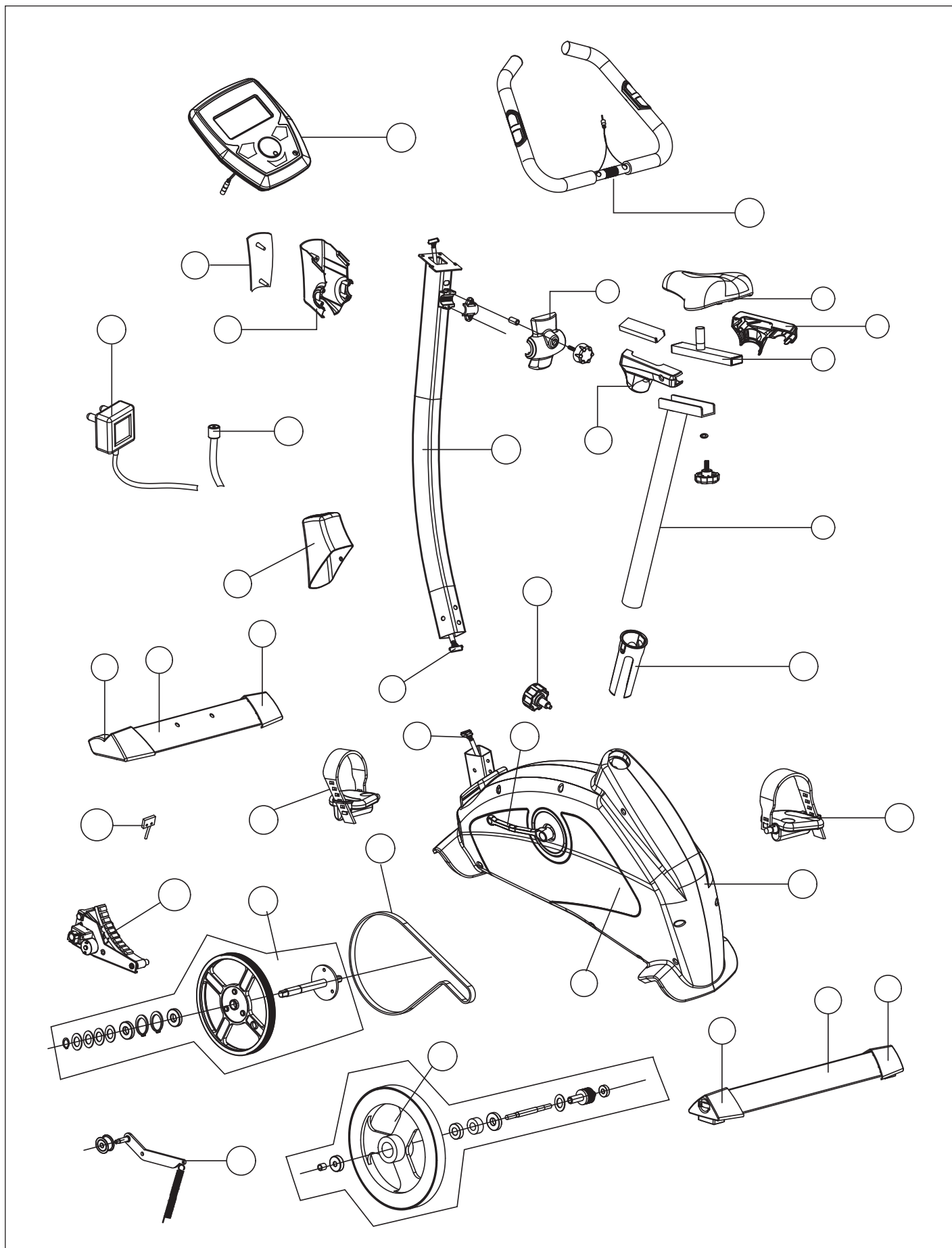


|   |            |           |         |               |
|---|------------|-----------|---------|---------------|
| A | C          | A - 94 cm | 34,5 kg | 130 kg<br>max |
|   |            | B - 59 cm |         |               |
| B | C - 142 cm |           |         |               |



FREIZEIT MARKE KETTLER

SEZNAM NÁHRADNÍCH DÍLŮ: GIRO P



## SEZNAM NÁHRADNÍCH DÍLŮ: GIRO P

| Teil-Nr. | Bezeichnung                                  | Stück | Ersatzteil-Nr<br>07628-000<br>GIRO-P |
|----------|--|-------|--------------------------------------|
| 1        | Cockpit mit Computer                         | 1     | 68003900                             |
| 2        | Lenker komplett                              | 1     | 68003871                             |
| 3        | Bügelverkleidung vorne                       | 1     | 68003902                             |
| 4        | Bügelverkleidung hinten                      | 1     | 68003903                             |
| 5        | Lenkerschaftrohr                             | 1     | 68003901                             |
| 6        | Sattel                                       | 1     | 68003909                             |
| 7        | horizontale Stattelverstellung               | 1     | 68003910                             |
| 8        | Sattelstütze                                 | 1     | 68003908                             |
| 9        | Sattelrohrführung                            | 1     | 68003707                             |
| 10       | Verriegelungsschraube                        | 1     | 68003517                             |
| 11       | Seitenverkleidung rechts                     | 1     | 68003905                             |
| 12       | Seitenverkleidung links                      | 1     | 68003906                             |
| 13       | Lenkerrohrabdeckung                          | 1     | 68003907                             |
| 14       | Bodenrohr vorne                              | 1     | 68003879                             |
| 15       | Bodenrohr hinten                             | 1     | 68003880                             |
| 16       | Bodenschoner vorne rechts                    | 1     | 68003713                             |
| 17       | Bodenschoner vorne links                     | 1     | 68003714                             |
| 18       | Bodenschoner hinten rechts                   | 1     | 68003715                             |
| 19       | Bodenschoner hinten links                    | 1     | 68003716                             |
| 20       | Pedalsatz                                    | 1     | 68003504                             |
| 21       | Tretkurbelsatz                               | 1     | 68003525                             |
| 22       | Antriebsriemen                               | 1     | 68003717                             |
| 23       | Riemenscheibe mit Achse und Lagern           | 1     | 68003526                             |
| 24       | Bremseinheit mit Motor                       | 1     | 68003172                             |
| 25       | Riemenspanner komplett                       | 1     | 68003524                             |
| 26       | Schwungmasse komplett                        | 1     | 68003682                             |
| 27       | Readschalter                                 | 1     | 68003771                             |
| 28       | Stromzuführung                               | 1     | 68003772                             |
| 29       | Netzteil 220 V                               | 1     | 68003170                             |
| 30       | Kabel oberes Teil                            | 1     | 69003773                             |
| 31       | Kabel unteres Teile                          | 1     | 68003774                             |
| 32       | Verkleidung für Sattel-Horizontalverstellung | 1     | 68003911                             |
| 33       | Farbeinsatz fpr Computerunterverkleidung     | 1     | 68003904                             |
| 34       | Schraubenbeutel A ohne Abb.                  | 1     | 68003912                             |
| 35       | Schraubenbeutel B ohne Abb.                  | 1     | 68003913                             |

## KOMPLETNÍ SORTIMENT:



domácí fitness



stolní tenis



zahradní nábytek



jízdní kola



dětský svět



dětský nábytek

### Dodavatel

LIFEsport s.r.o.  
Hlavní 192  
357 47 Krásno nad Teplou

### Showroom

LIFEsport s.r.o.  
Na Hůrce 1091/8  
161 01 Praha 6 - Ruzyně

### Servis

Web: [www.kettler.cz/servis/](http://www.kettler.cz/servis/)  
Email: [servis@kettler.cz](mailto:servis@kettler.cz)  
Tel: +420 235 007 007

### LIFEsport, s.r.o.

ve smyslu zák. č. 22/97 Sb. vydává ujištění o Prohlášení o shodě na dodaný výrobek, který je popsán v tomto tréninkovém návodu.

### Copyright © 2010, LIFEsport, s.r.o.

Všechna práva vyhrazena. Určeno jen pro osobní použití s výrobkem uvedeným v záhlaví montážního a tréninkového návodu. Obsah dokumentu nesmí být jakkoliv pozměňován. Bez předchozího písemného souhlasu LIFEsport, s.r.o. je zakázána jakákoliv další publikace, přetištění, pozměňování materiálu nebo části materiálu zveřejněného v tomto dokumentu. Tento návod bude vyžadován při případné reklamaci nebo záruční opravě. Uchovejte ho, prosím, na bezpečném místě společně s dokladem o koupi a záručním listem.

