

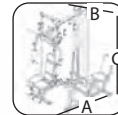
KETTLER


HKS-SELECTION

„Kinetic F7“

Montážní návod

Art.-Nr. 07717-000



A	200 cm
B	202 cm
C	216 cm
	227,5 kg



CZ



DŮLEŽITÉ POKYNY

Prosím přečtěte si před montáží a prvním použitím pozorně tento návod. Obdržíte důležité pokyny ohledně vaší bezpečnosti jako i použití a údržby přístroje. Pečlivě uschovejte tento návod za účelem získávání potřebných informací popř. prací na údržbě nebo objednání náhradních dílů.

Pro vaší bezpečnost

- ⚠ **POZOR!** Přístroj může být používán pouze v souladu s určením, tzn. pro tělesný trénink dospělých osob.
- ⚠ **POZOR!** Každé jiné použití je nepřijatelné a může být nebezpečné. Výrobce nemůže být činen zodpovědným za škody způsobené užíváním, které není v souladu s určením stroje.
- Trénujete s přístrojem, který byl z technicky bezpečnostního hlediska zkonstruován podle nejnovějších poznatků. Možným nebezpečným místům, která by eventuálně mohla způsobit zranění, jsme se snažili co možná nejvíce vyhnout nebo je zajistit.
- Tréninkový přístroj odpovídá normě DIN EN 957-1/-9, třídě HB.
- Neodborné opravy a konstrukční změny (demontáž originálních dílů, zabudování nepřijatelných dílů, atd.) mohou ohrozit uživatele.
- Poškozené konstrukční díly mohou omezit vaši bezpečnost a životnost přístroje. Vyměňte proto ihned poškozené nebo opotřebené součásti přístroje a odstavte přístroj až do provedení potřebných oprav z provozu. Používejte v případě potřeby pouze originální náhradní díly KETTLER.
- V případě pochyb nebo dotazů se prosím obraťte na vašeho distributora.
- ⚠ **POZOR!** Upozorněte přítomné osoby (hlavně děti) na možná nebezpečí během cvičení. Pouze pro přístroje se závažími nebo činkovými kotouči. Toto platí obzvláště pro oblast pohybu závaží a činkových kotoučů.
- Před zahájením tréninku si nechte svým osobním lékařem objasnit, zda jste pro trénink s tímto přístrojem zdravotně disponovaní. Lékařský nález by měl být podkladem pro sestavení vašeho tréninkového programu. Chybný nebo nadměrný trénink může vést k poškození zdraví.
- Všechny nepopsané zásahy/manipulace na přístroji mohou způsobit poškození přístroje nebo ohrozit cvičící osoby. Podrobnější zásahy smí být prováděny pouze servisními pracovníky firmy KETTLER nebo odborníky zaškolenými firmou KETTLER.
- Aby byla dlouhodobě zaručena konstrukčně daná bezpečnostní úroveň tohoto přístroje, měl by být přístroj pravidelně kontrolován a udržován (jednou ročně) specialistou (distributorem).
- Zkontrolujte před každým použitím přístroje vždy všechna šroubová spojení jako i příslušná bezpečnostní opatření na jejich správné uložení.
- ⚠ **POZOR!** Zamezte během montáže produktu přístupu dětem (nebezpečí polknutí malých dílů).
- Noste při používání přístroje vhodnou obuv (sportovní obuv).
- ⚠ **POZOR!** Dbejte také bezpodmínečně pokynů pro sestavení tréninkového cyklu v tréninkovém návodu.
- Naše produkty podléhají stálému, inovačnímu procesu zajištění kvality. Vyhraujeme si právo technické změny vzniklé v důsledku tohoto procesu.
- Místo pro ustavení přístroje musí být vybráno tak, aby byly zabezpečeny dostatečné bezpečnostní odstupy k překážkám. V bezprostřední blízkosti hlavních průchozích oblastí (uličky, dveře, průchody) je třeba ustavení přístroje zamezit.
- Dodržujte všeobecné bezpečnostní předpisy a opatření vztahující se na manipulaci s elektrickými přístroji
- Výrobek není určen pro osoby s tělesnou hmotností vyšší než 150 kg.
- Během tréninku se nesmí nikdo nacházet v oblasti pohybu trénující osoby.
- Na tomto tréninkovém přístroji se smějí provádět pouze cviky popsané v tréninkovém návodu.
- Přístroj je třeba ustavit na rovném podkladě odolném proti otřesům. Podložte přístroj za účelem tlumení otřesů vhodným tlumícím materiálem (gumovou rohoží, lýkovou rohoží nebo pod.). Pouze pro přístroje se závažími: Zabraňte tvrdým nárazům závaží.

K manipulaci

- Zajistěte, aby tréninkový provoz nezapočal před řádným provedením a řádnou kontrolou montáže.
- Používání přístroje v bezprostřední blízkosti vlhkých prostor se z důvodu tvorby rzi, která je s tímto spojená, nedoporučuje. Dbejte na to, aby se na jednotlivé díly přístroje nedostaly žádné tekutiny (nápoje, pot, atd.). Toto může vést ke korozi.
- Tento tréninkový přístroj je koncipován pro dospělé osoby a nikoliv jako hračka pro děti. Mějte na paměti, že může následkem přirozené touhy dětí si hrát a jejich temperamentu často dojít k neočekávaným situacím, které vylučují zodpovědnost ze strany výrobce. Když přesto pustíte děti na přístroj, je třeba je řádně poučit o správném používání přístroje a je třeba na ně dohlížet.
- Používejte pro pravidelné čištění, ošetřování a údržbu naší speciálně pro sportovní přístroje KETTLER schválenou čistící sadu (č. výr. 07921-000), kterou si můžete opatřit u vašeho dealera.
- Seznamte se před prvním tréninkem na přístroji se všemi funkcemi a možnostmi nastavení přístroje.
- Dbejte při výběru místa montáže na dostatečně velkou nosnost podlahy!
- V principu přístroj nevyžaduje žádnou zvláštní údržbu.

Pokyny k montáži

- Prosím překontrolujte, jestli jsou v dodávce obsaženy všechny díly náležející k jejímu rozsahu (viz. kontrolní seznam) a jestli nedošlo ke škodám vlivem přepravy. Vyskytne-li se důvod pro zahájení reklamčního řízení, obraťte se prosím na vašeho distributora.
- Prohlédněte si v klidu příslušné výkresy a smontujte přístroj podle odpovídajícího sledu obrázků. V rámci jednotlivých vyobrazení je postup montáže předznačen velkými písmeny.
- Dbejte toho, že při používání nástrojů a při manuálních pracích vždy dochází ke zvýšenému riziku poranění. Postupujte proto při montáži přístroje pečlivě a opatrně!
- Dbejte o bezpečné pracovní prostředí, nenechávejte např. ležet v bezprostředním okolí nástroje. Uskladněte např. obalový materiál takovým způsobem, aby nepředstavoval žádné nebezpečí. U fólií / plastových sáčků vzniká u dětí nebezpečí zadušení!
- Montáž přístroje musí být provedena pečlivě a dospělou osobou. V případě pochybností požádejte o pomoc jinou technicky znalou osobu.
- Materiál potřebný k přišroubování je u každého jednotlivého montážního kroku zobrazen v příslušné obrazové liště. Používejte materiál pro přišroubování přesně podle vyobrazení. Všechny potřebné nástroje naleznete v sáčku s drobnými díly.
- Prosím přišroubujte nejprve všechny díly volně a zkontrolujte jejich správné uložení. Dotáhněte samojistící matky nejprve rukou až do pocitu odporu a teprve poté je opravdu pevně dotáhněte i přes tento odpor (samosvorná matice) pomocí příslušného klíče. Zkontrolujte všechna šroubová spojení po příslušném montážním kroku, zdali jsou pevně dotažena. Pozor: opětovně uvolněné bezpečnostní matky jsou nepoužitelné (zničení samosvorného mechanismu) a je proto nutné je nahradit novými.
- Z výrobně technických důvodů si vyhrazujeme právo na předmontování konstrukčních dílů (např. koncovky trubek).
- U přístrojů s lankovými vedeními: dbejte na to, aby všechna lan-ka byla správně upevněna. Toto platí především u posilovacích tyčí pro zádové svaly.

Objednání náhradních dílů

Při objednání náhradních dílů prosím udejte úplné číslo zboží, číslo náhradního dílu, potřebný počet kusů a sériové číslo přístroje (viz Manipulace).

Příklad objednávky: Č. zboží. 07426-600 / č. náhr. dílu. 70132713 / 1 kus / sériové č.: Dobře uschovejte originální balení přístroje, aby mohlo být případně později použito m.j. jako přepravní balící materiál.

Navrácení zboží je možné provádět pouze po dohodě a v přepravně bezpečném balení, pokud možno v originálním balení. Důležitý je přesný popis vady/přesné hlášení o poruše!

Důležité: Díly určené k přišroubování se účtují a dodávají zásadně bez příslušného materiálu pro přišroubování. Jestliže je potřeba dodat odpovídající materiál pro přišroubování, je toto nutné při

objednání náhradního dílu uvést doplněním „ s materiálem pro přišroubování“.

Pokyn k likvidaci:

Výrobky firmy KETTLER jsou recyklovatelné. Odevzdejte přístroj po skončení doby užívání k řádné likvidaci (místní sběrna).

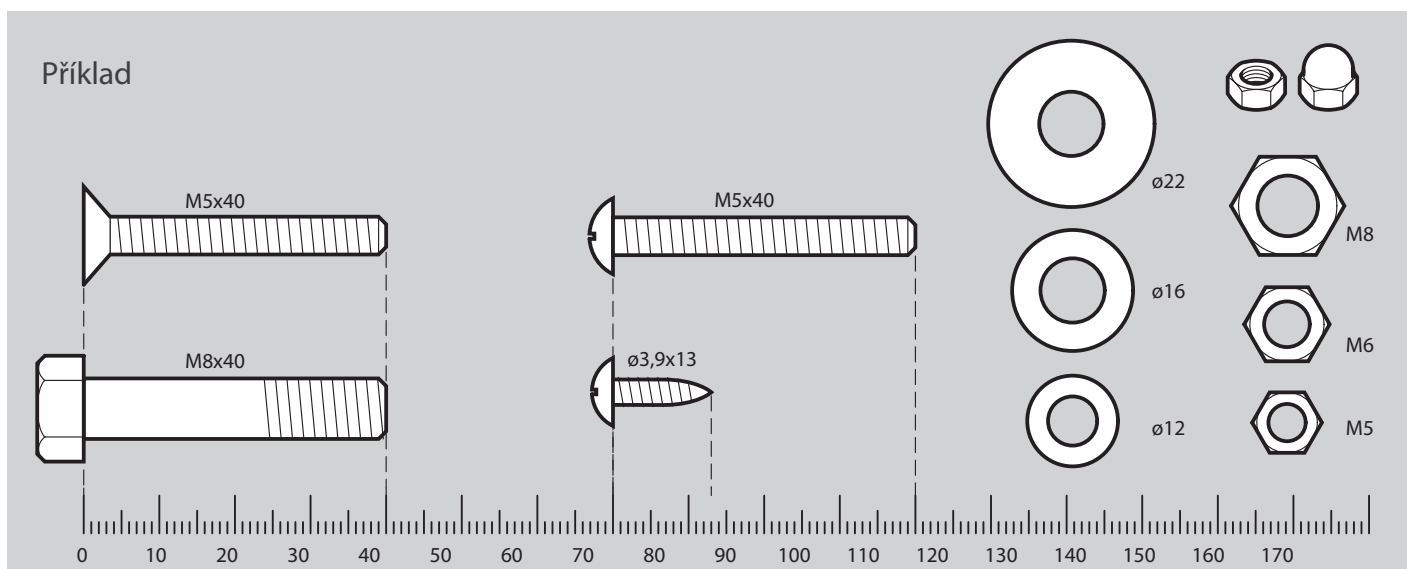


Life Sport s.r.o.
Karlovarska Business Park
Na Hůrce 1091/8
161 00 Praha 6 - Ruzyně
www.kettler.cz

Tel.: +420 235 007 007
Fax: +420 235 007 090
e-mail: info@kettler.cz

POMŮCKA PRO MĚŘENÍ VELIKOSTI SPOJOVACÍHO MATERIÁLU

Měřicí pomůcka pro materiál k přišroubování






















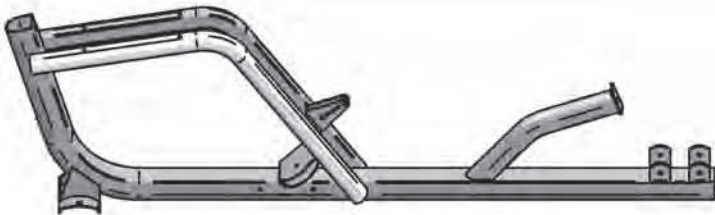
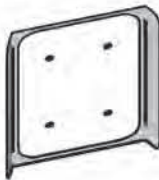




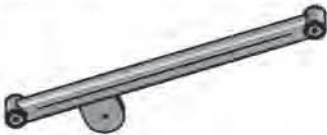

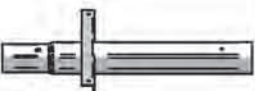



SEZNAM DÍLŮ V BALENÍ







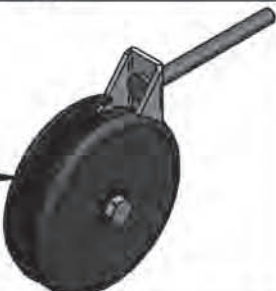







Kontrolní seznam (obsah balení)






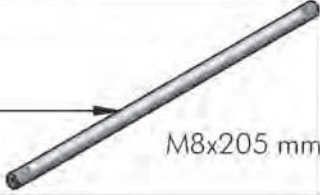







1x				1x		
2x				1x		
1x				1x		
2x		1x		6x		
2x		2x		1x		
1x		1x		2x		
2x			4x		1x	
1x				1x re.		
2x				1x li.		
2x				2x		
1x				1x		

SEZNAM DÍLŮ V BALENÍ


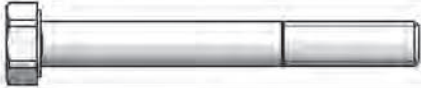
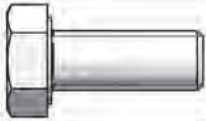
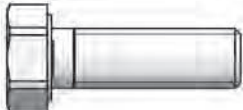
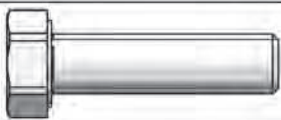
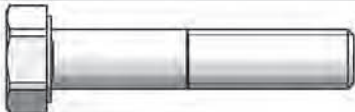
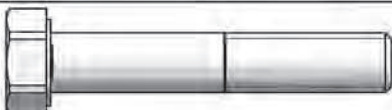
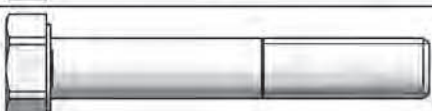

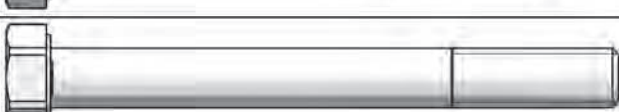




1x 	1x 		
1x 			1x 
1x 	1x 	1x 	
1x 	1x 	1x 	2x 
1x 	1x 		2x 
1x  3000 mm			
1x  5720 mm			
1x  2350 mm			
1x  9000 mm			
1x  3880 mm			
1x  4170 mm			
1x  4970 mm			
1x 	1x 		
1x 	1x 		
1x 	1x 	1x 	
1x 	1x 	1x 	

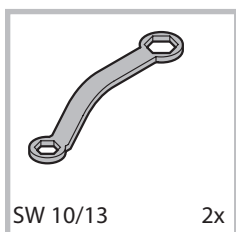
SEZNAM DÍLŮ V BALENÍ

63		40x46 mm	2x	
71			36x	
73			9x	
74			4x	
75		25x25 mm	1x	
76		30x30 mm	4x	
78			2x	
79		35x35 mm	4x	
80			4x	
81			4x	
82			1x	
83		Ø46 mm	1x	
84			1x	
85		Ø10x63 mm	1x	























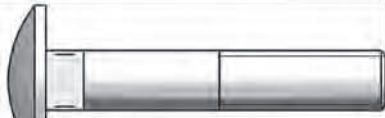












86		55x61 mm	3x	
89		Ø30x54 mm	1x	
90			1x	
91			1x	
93			3x	
96		M8x205 mm	1x	
97			3x	
98			2x	
99			1x	
100			3x	
104			1x	
106		45x51 mm	2x	
123		40x60 mm	2x	

SEZNAM DÍLŮ V BALENÍ

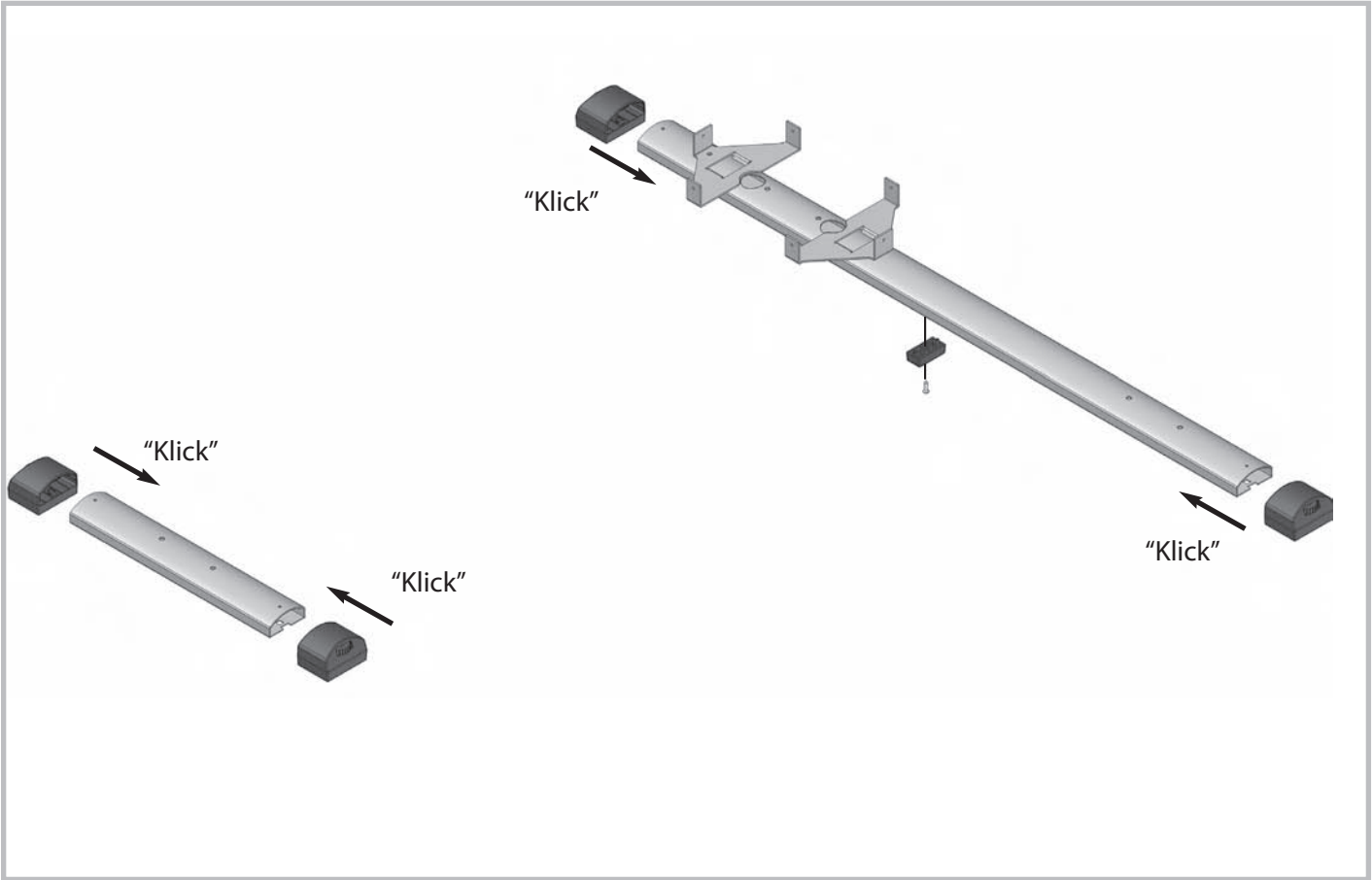
M6x12		12x	
M6x50		4x	
M8x20		3x	
M8x25		4x	
M8x30		2x	
M8x40		34x	
M8x45		1x	
M8x50		1x	
M8x65		5x	
M8x75		10x	
M8x80		7x	
M8x85		4x	
M8x90		4x	
M8x140		2x	



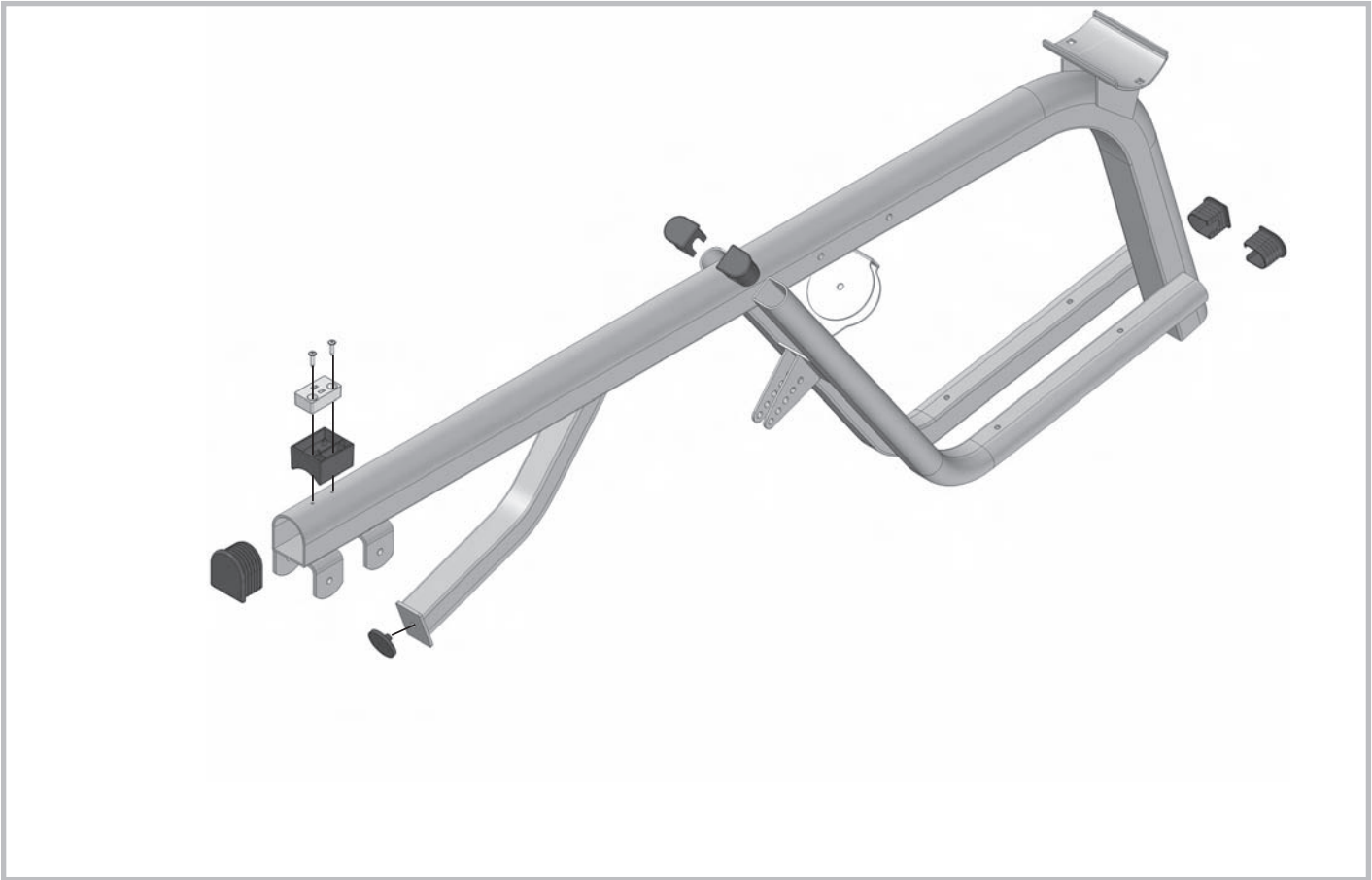
SEZNAM DÍLŮ V BALENÍ

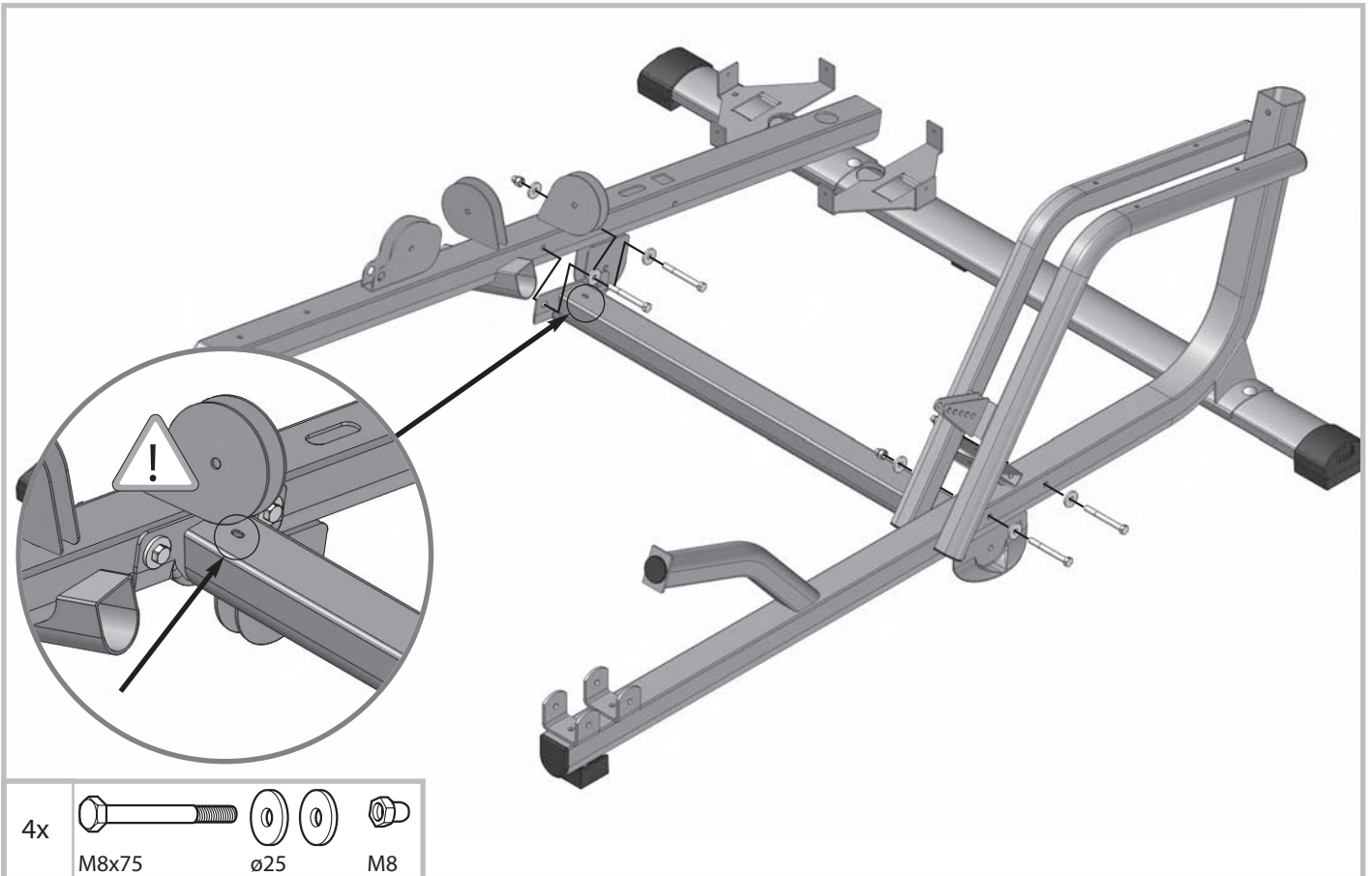
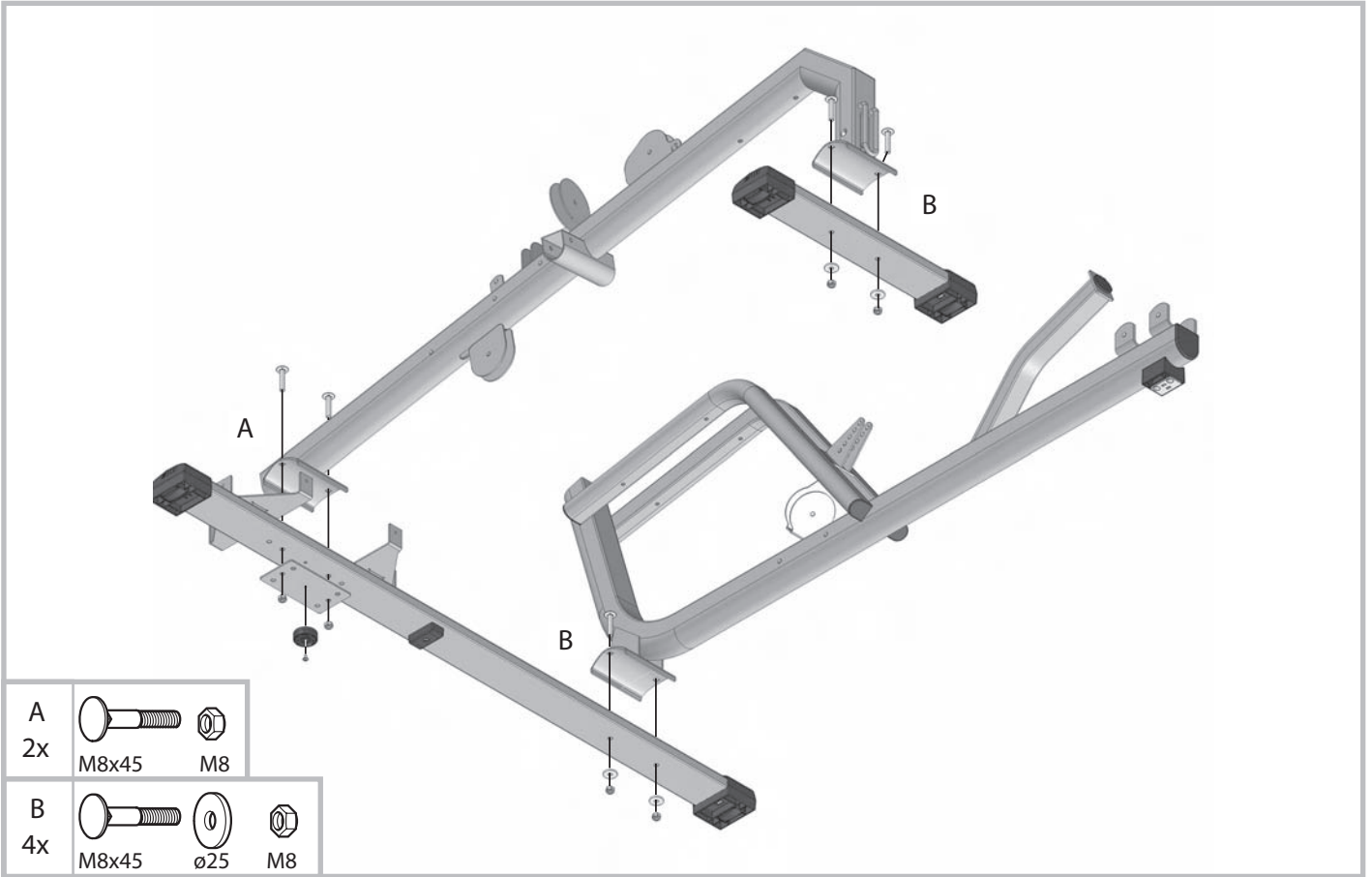
M5		4x			
M5		12x			
M6		7x			
M8		71x			
M8		6x			
Ø12	 	16x			
Ø12,5	 	19x			
Ø15	 	PA 2x			
Ø16	 	95x			
Ø25	 	48x			
Ø45	 	4x			
M5x80					1x
M5x50					4x
M5x25					14x
M5x12					12x
M5x16		4x			
M8x45		6x			
M6x16		3x			
3,9x9,5		4x			
SW13		4x			
SW10		12x			
Ø14x9,5 mm	 	8x			
Ø14x16 mm	 	4x			
Ø14x18,5 mm	 	8x			
Ø14x23 mm	 	2x			

1

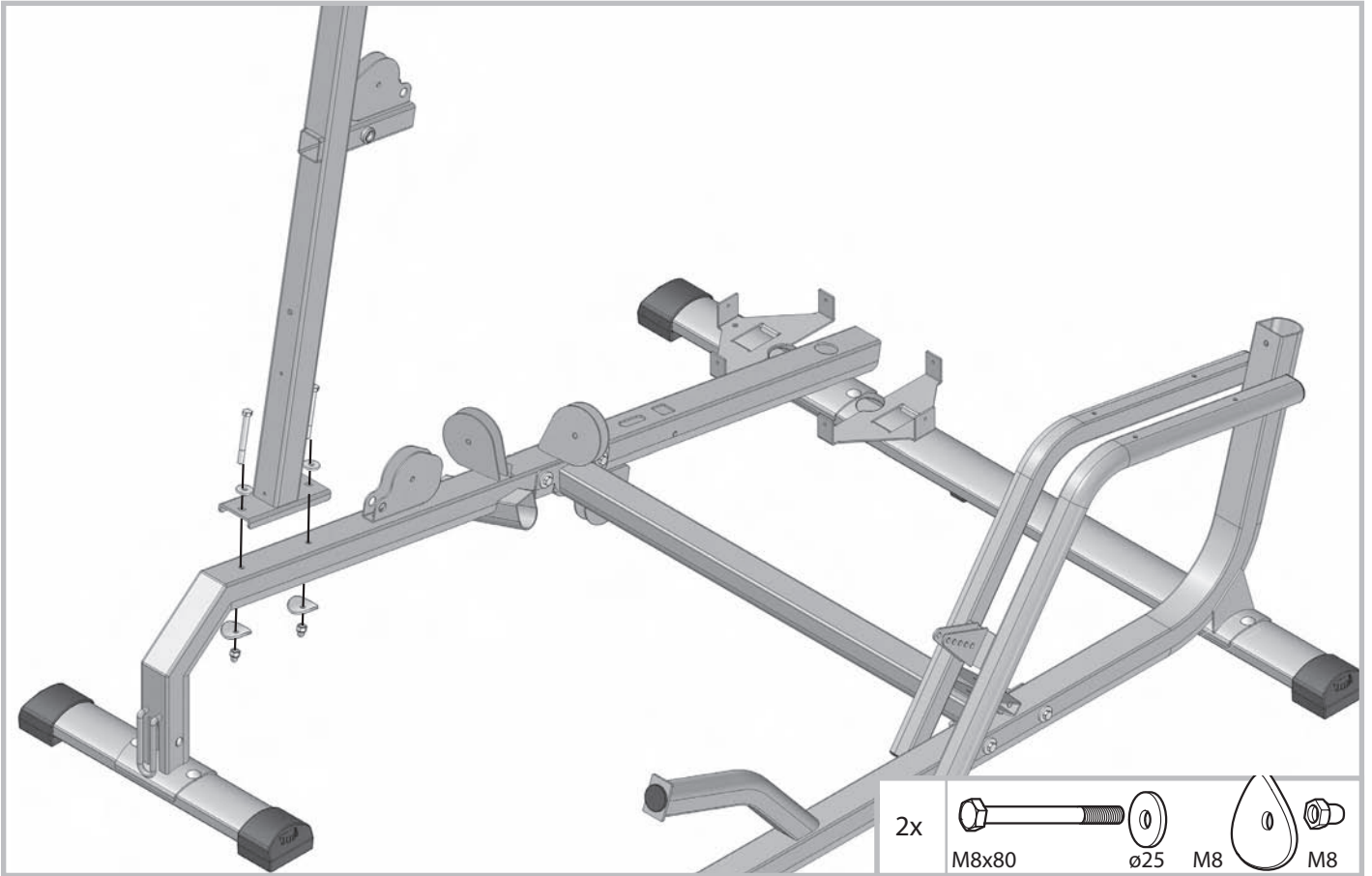


2

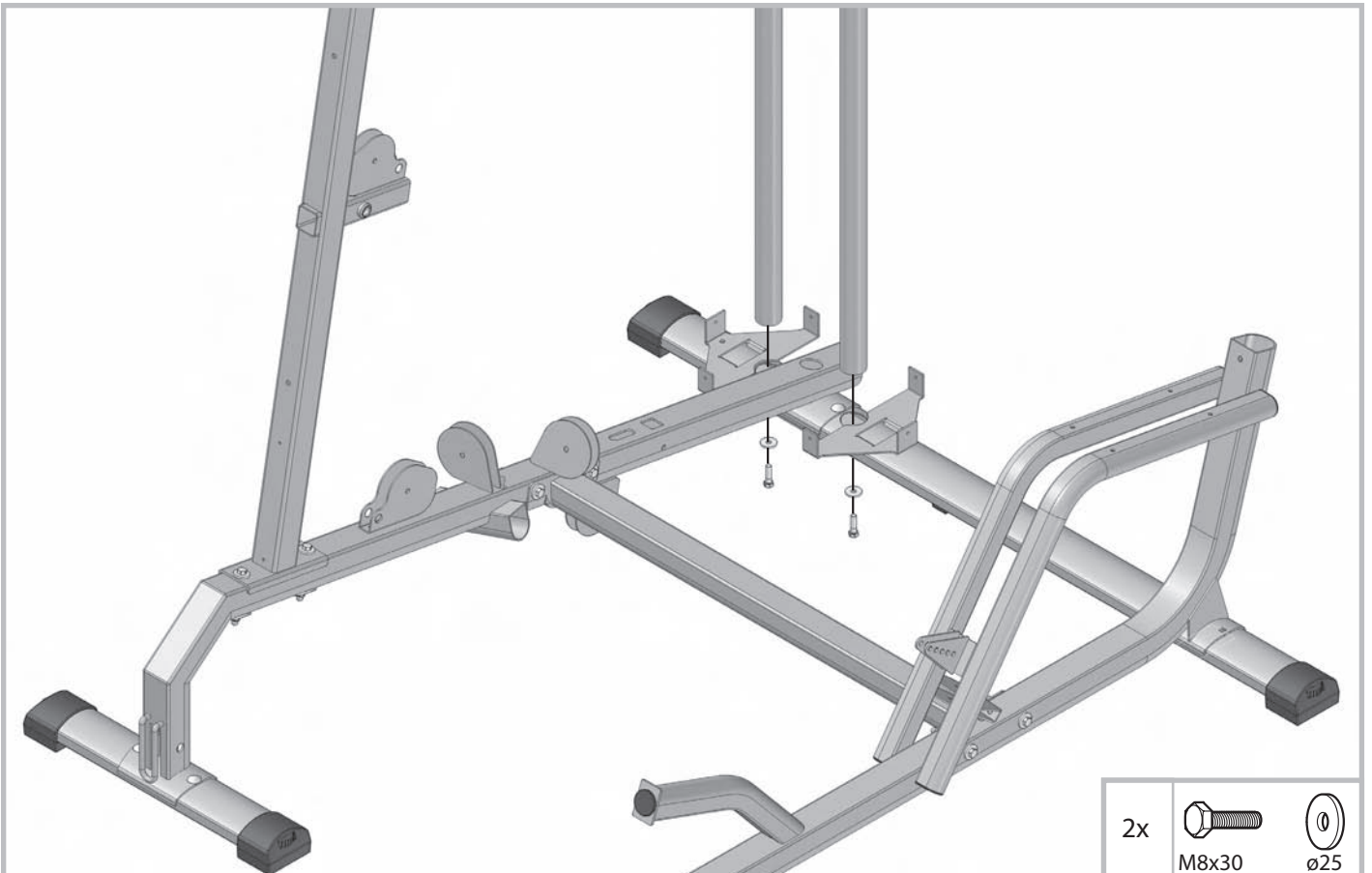


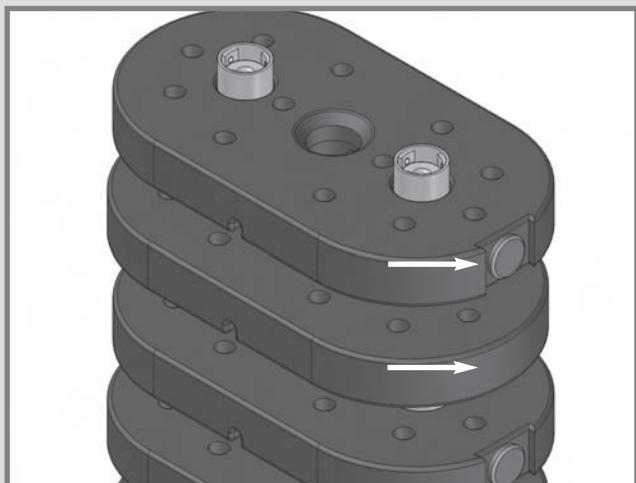
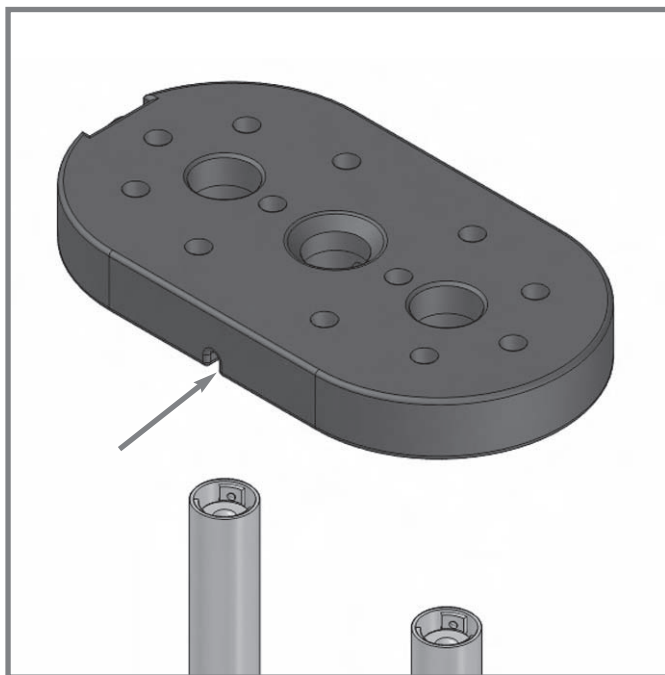


5

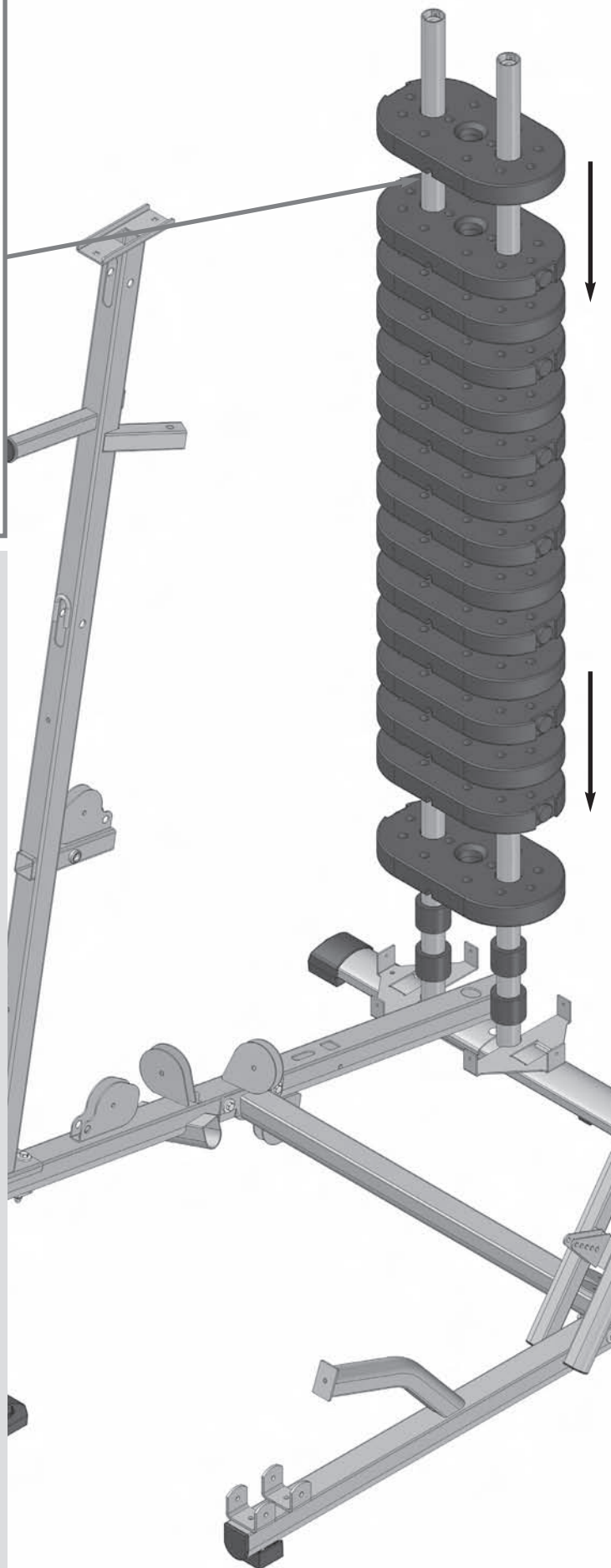


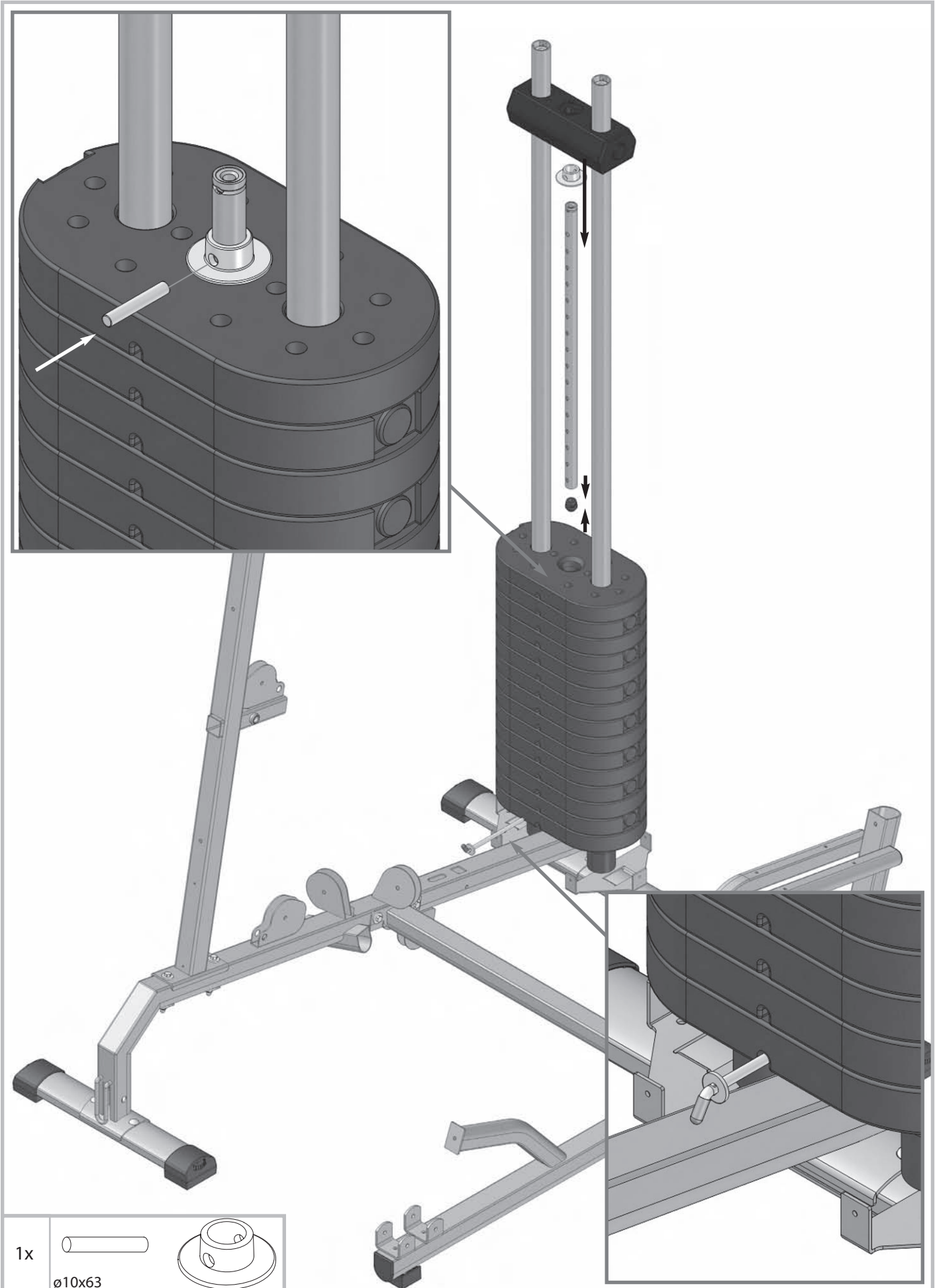
6

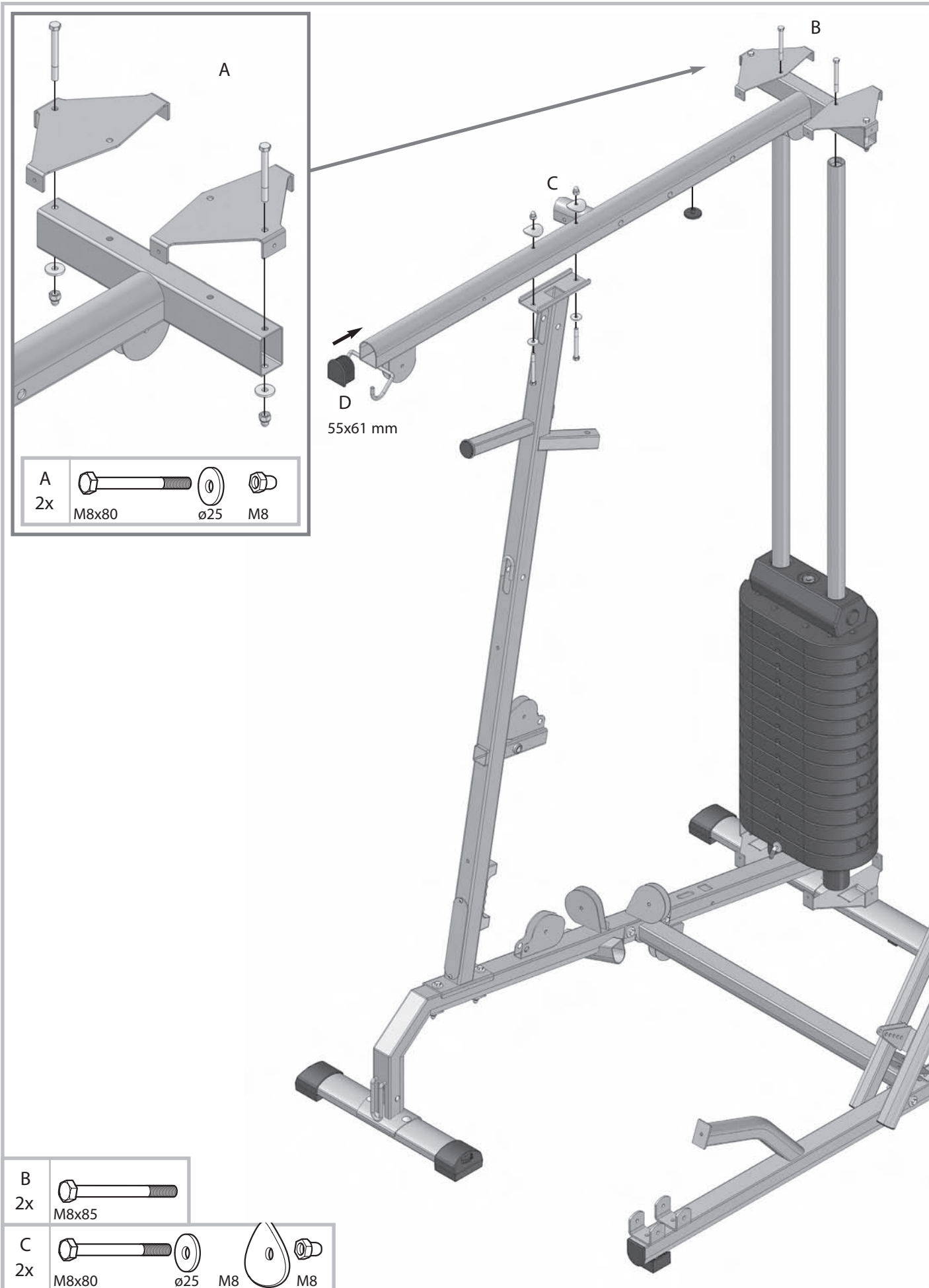




Je nutné, aby byla závaží montována na obou stranách současně.







A

B

C

D

55x61 mm

A

2x



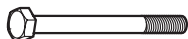
M8x80

ø25

M8

B

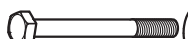
2x



M8x85

C

2x

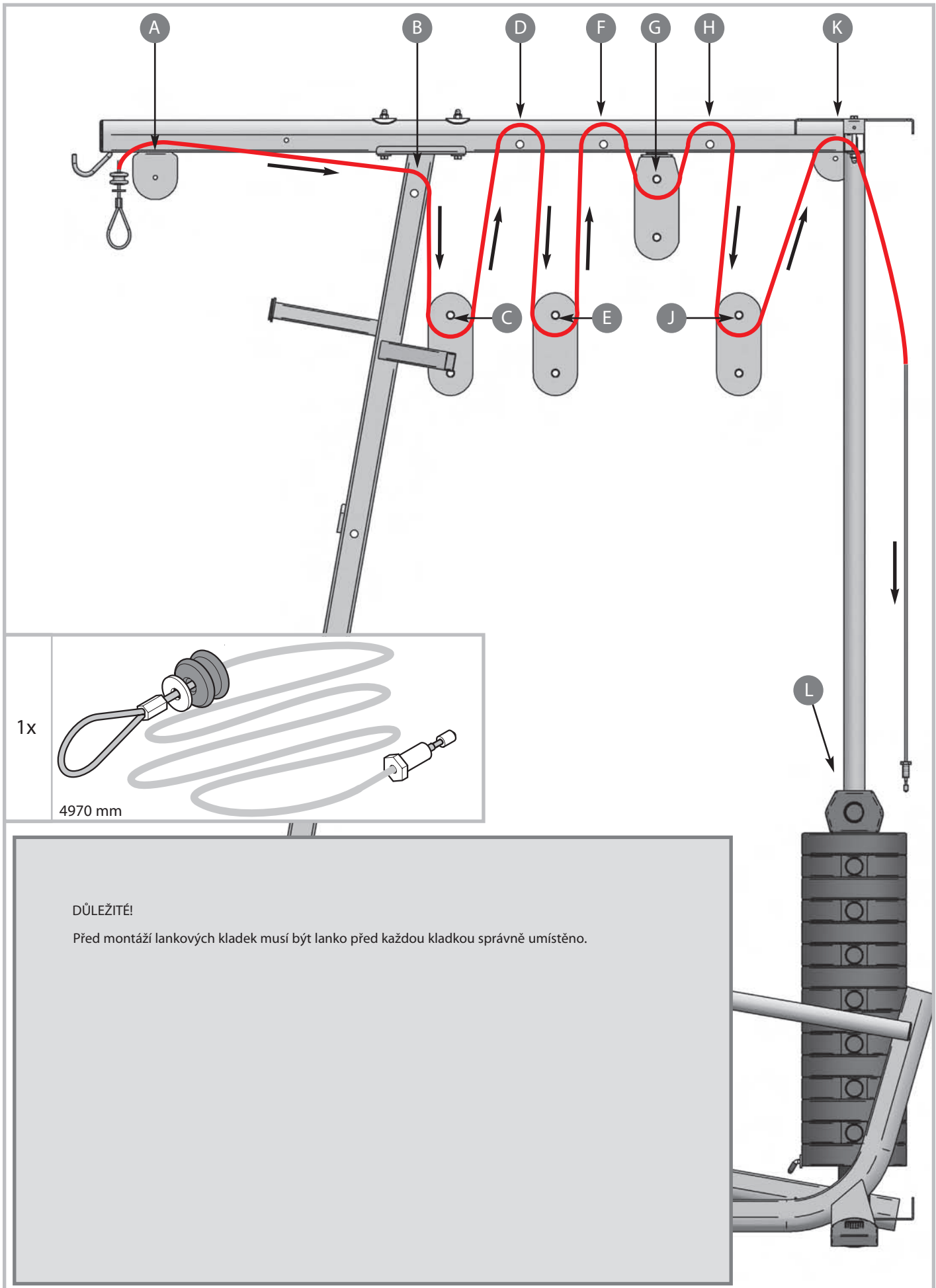


M8x80

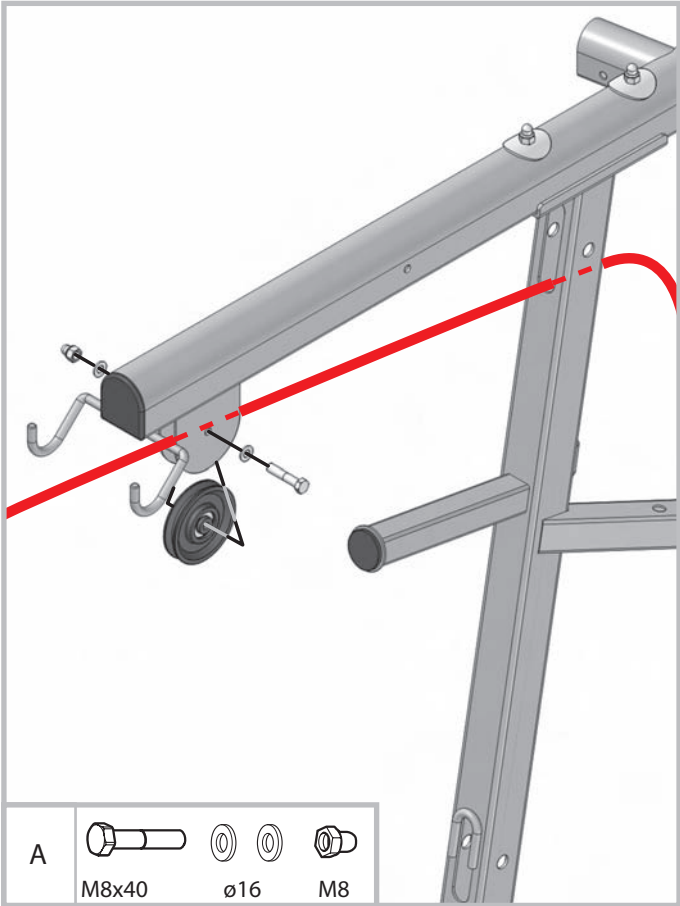
ø25

M8

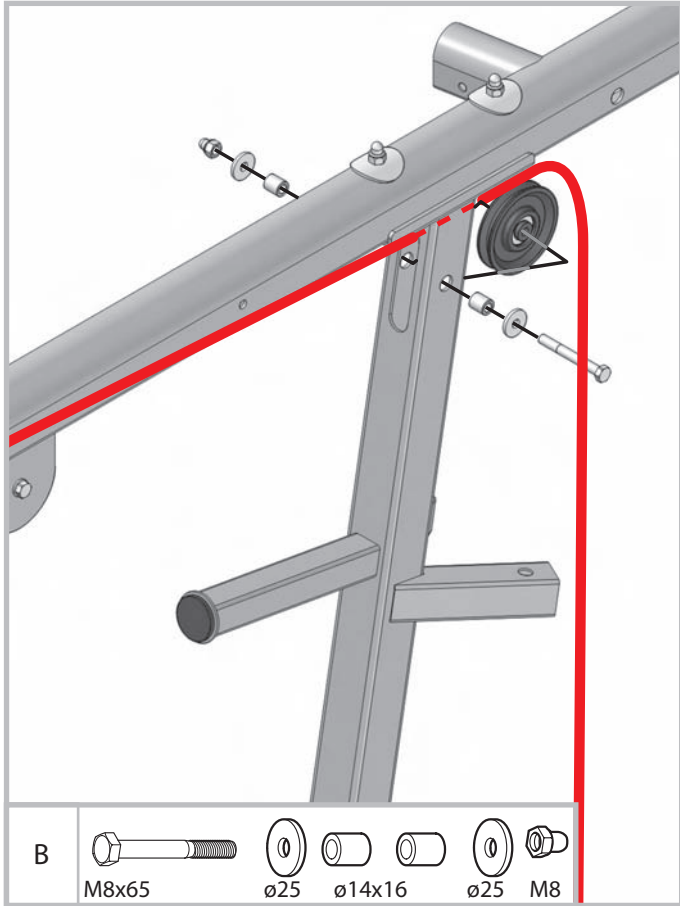
M8



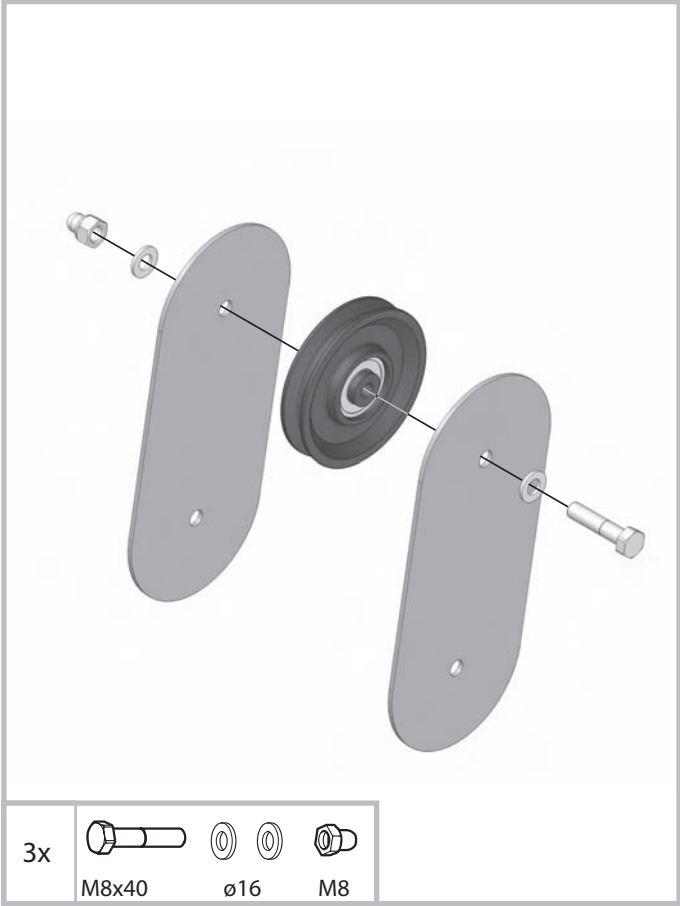
10 A



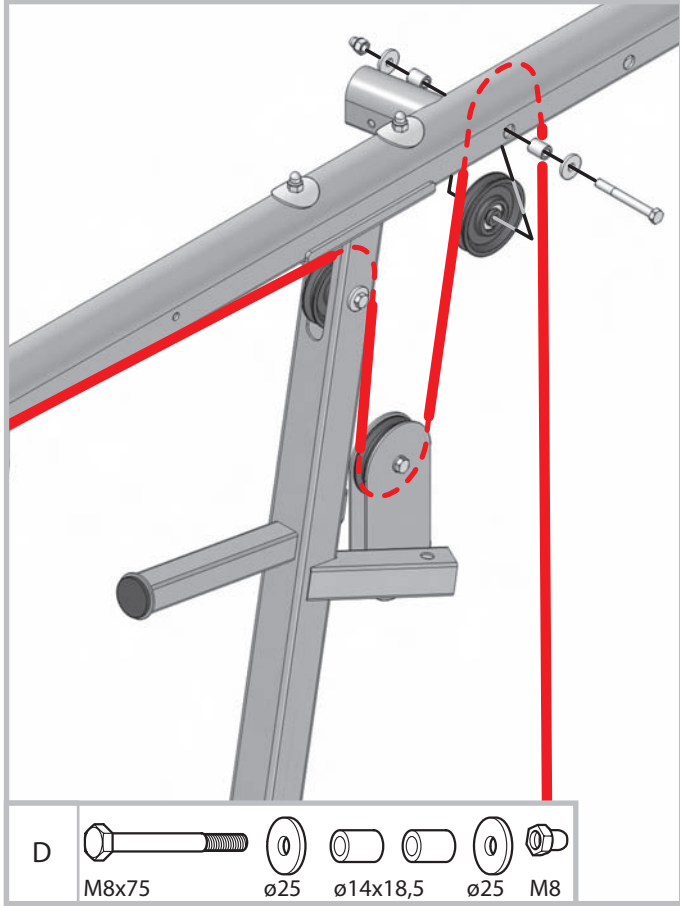
10 B



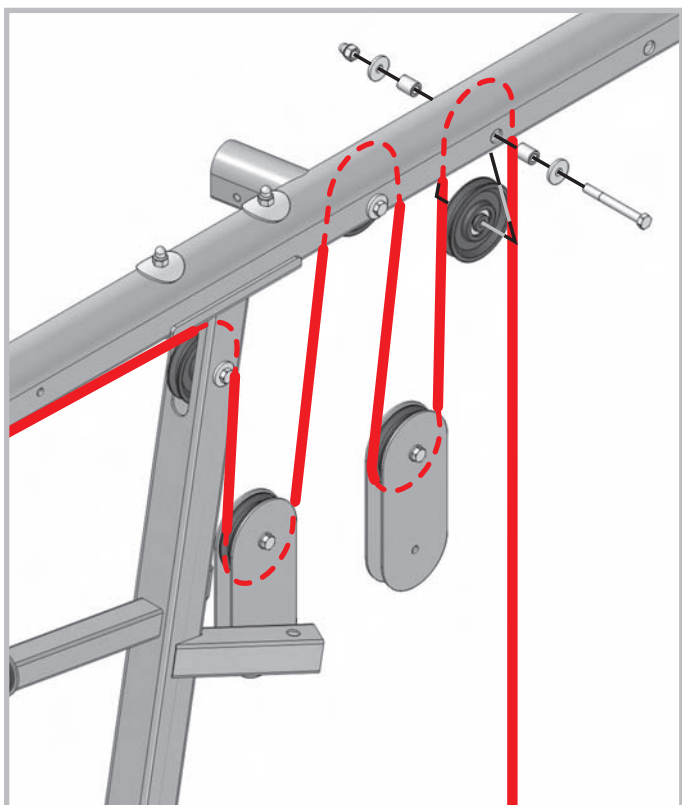
10 C/E/J (3x)



10 D

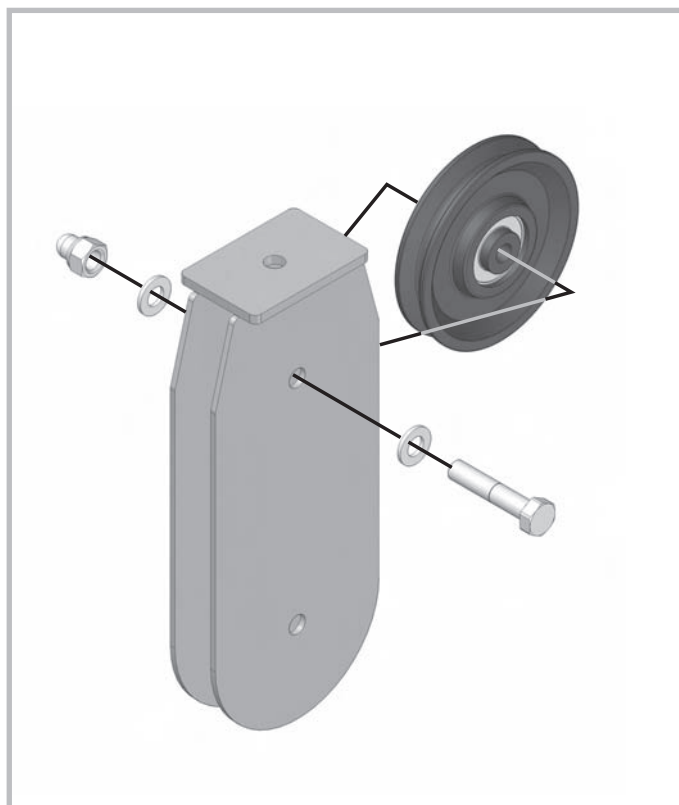


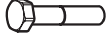


10 F



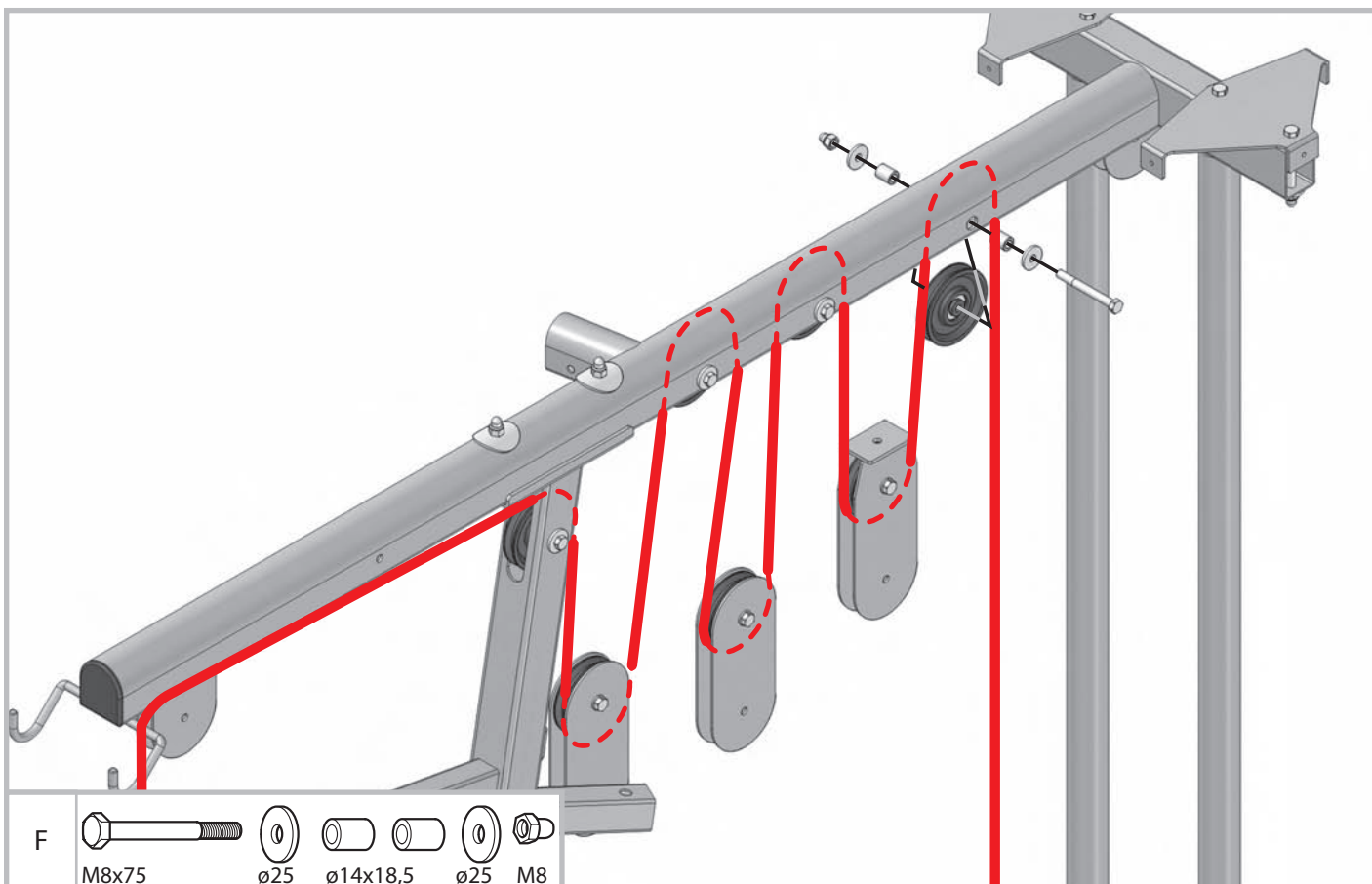
- E
-  M8x75
 -  ø25
 -  ø14x18,5
 -  ø25
 -  M8

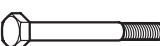

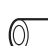
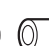
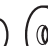
10 G

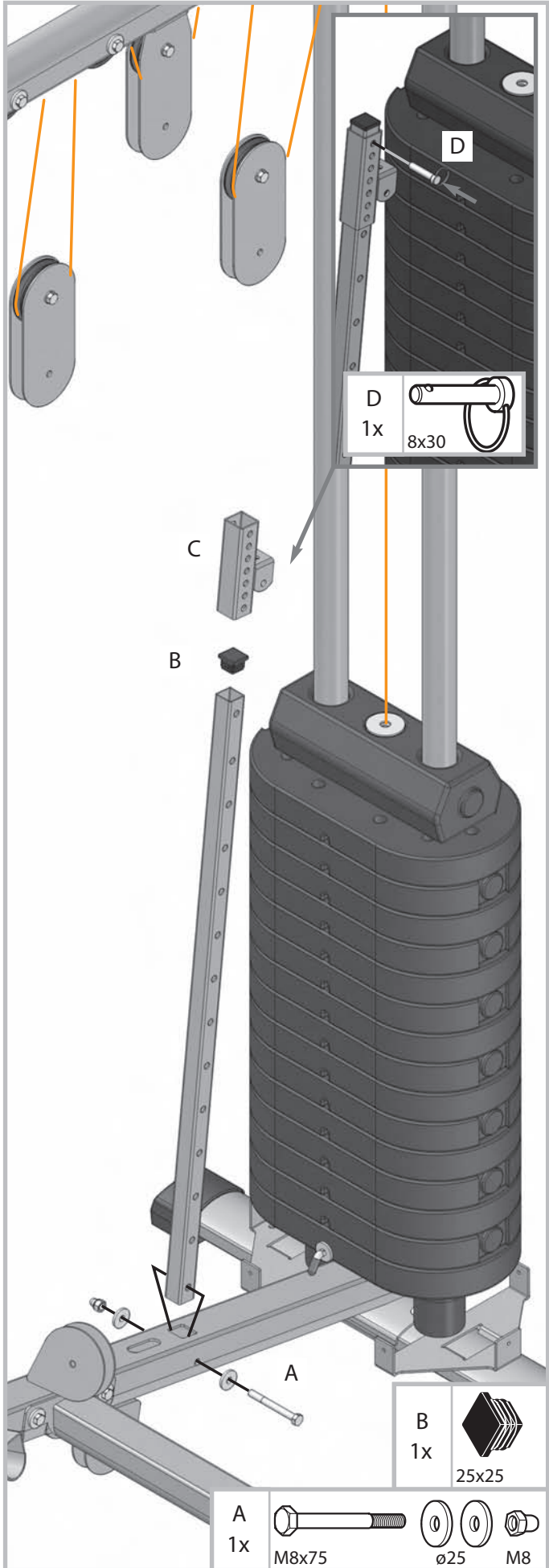
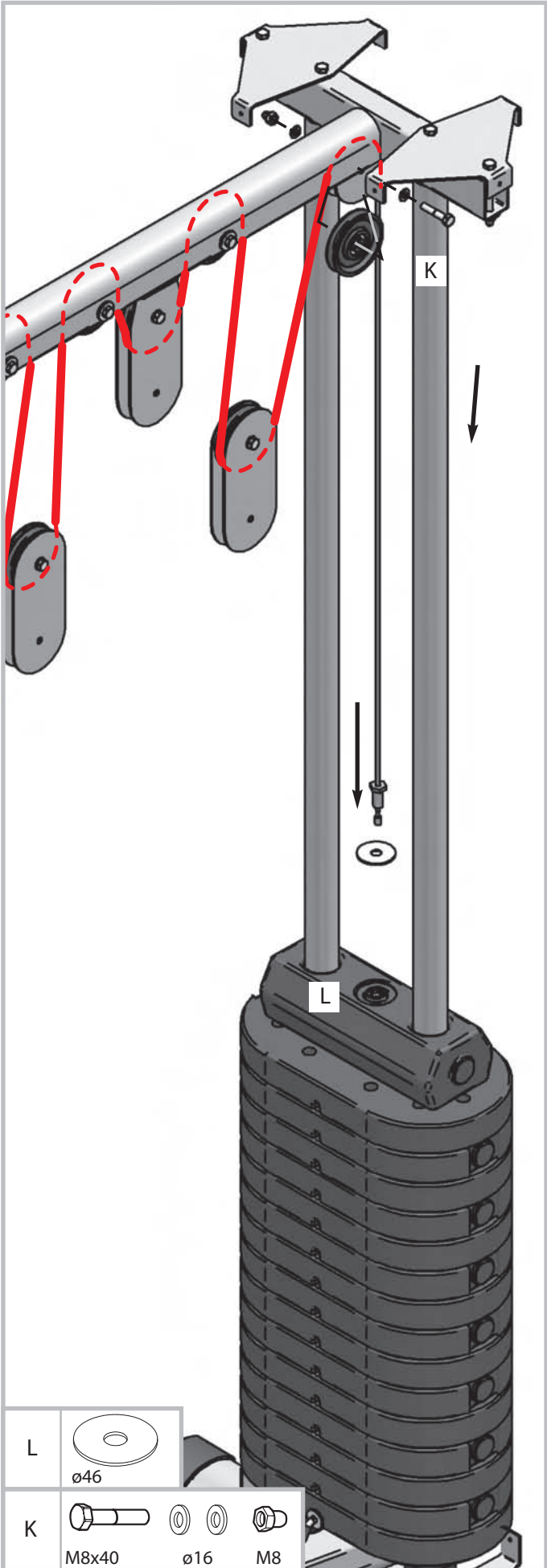


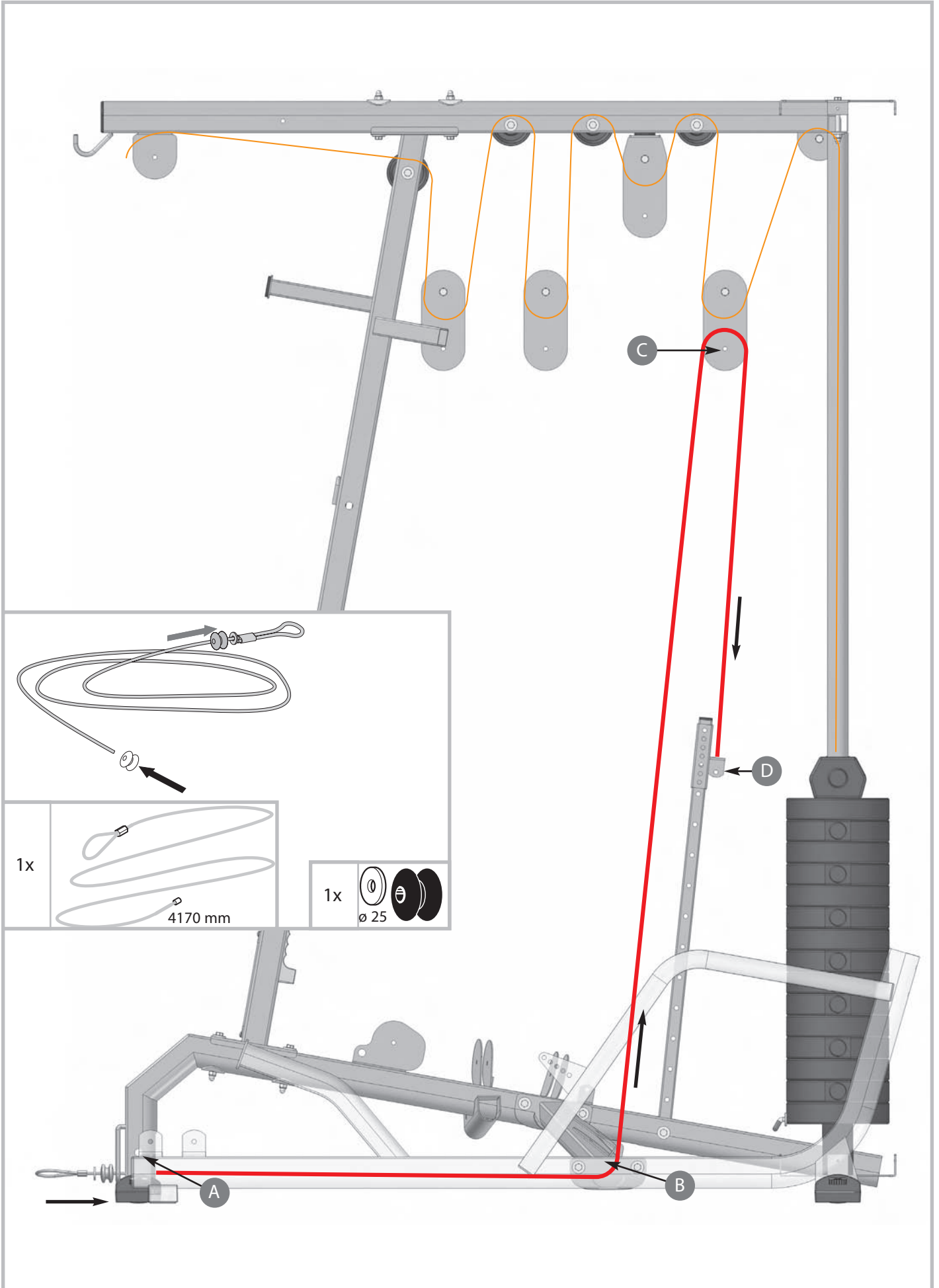
- G
-  M8x40
 -  ø16
 -  M8

10 H

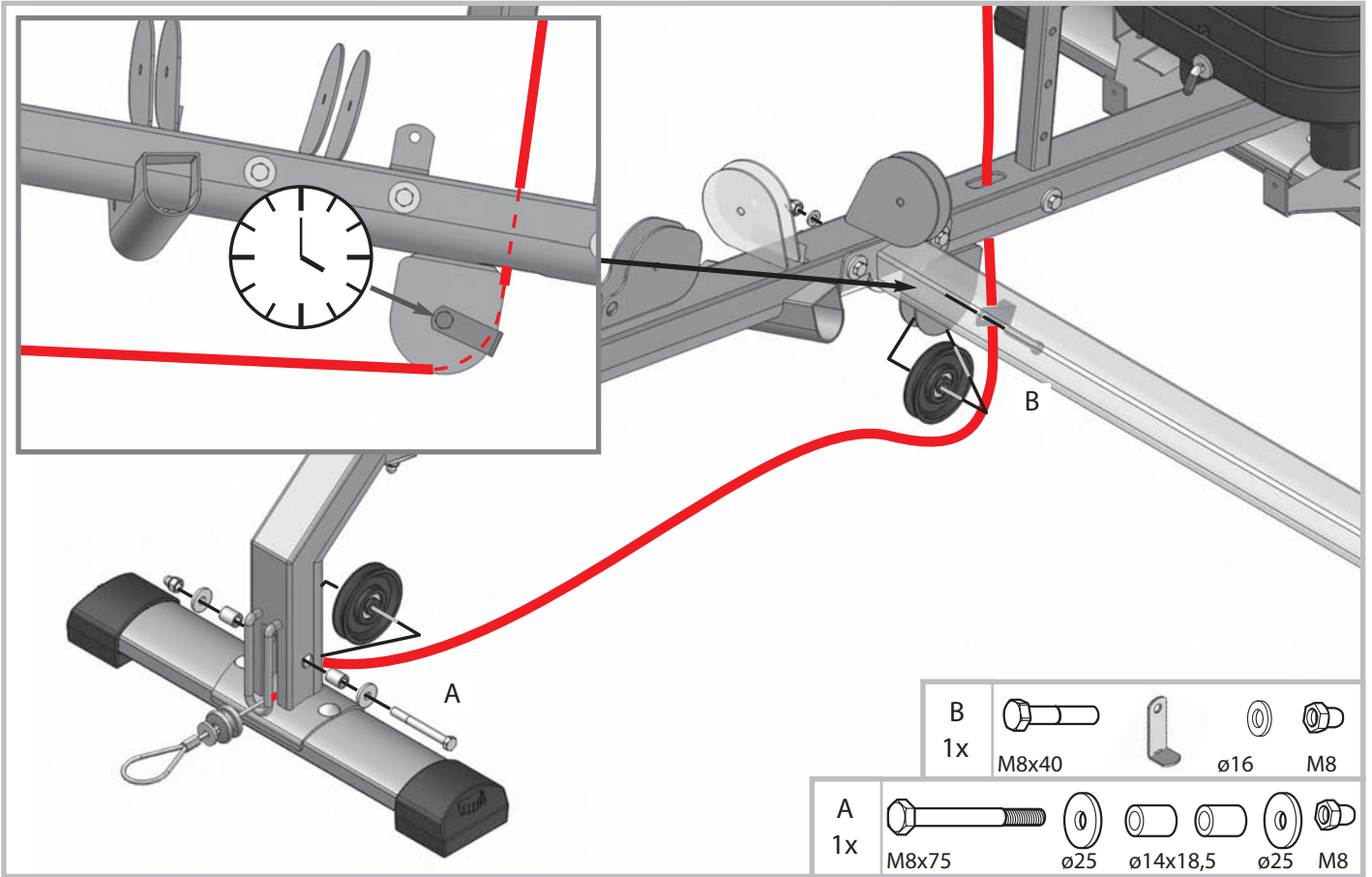


- F
-  M8x75
 -  ø25
 -  ø14x18,5
 -  ø25
 -  M8

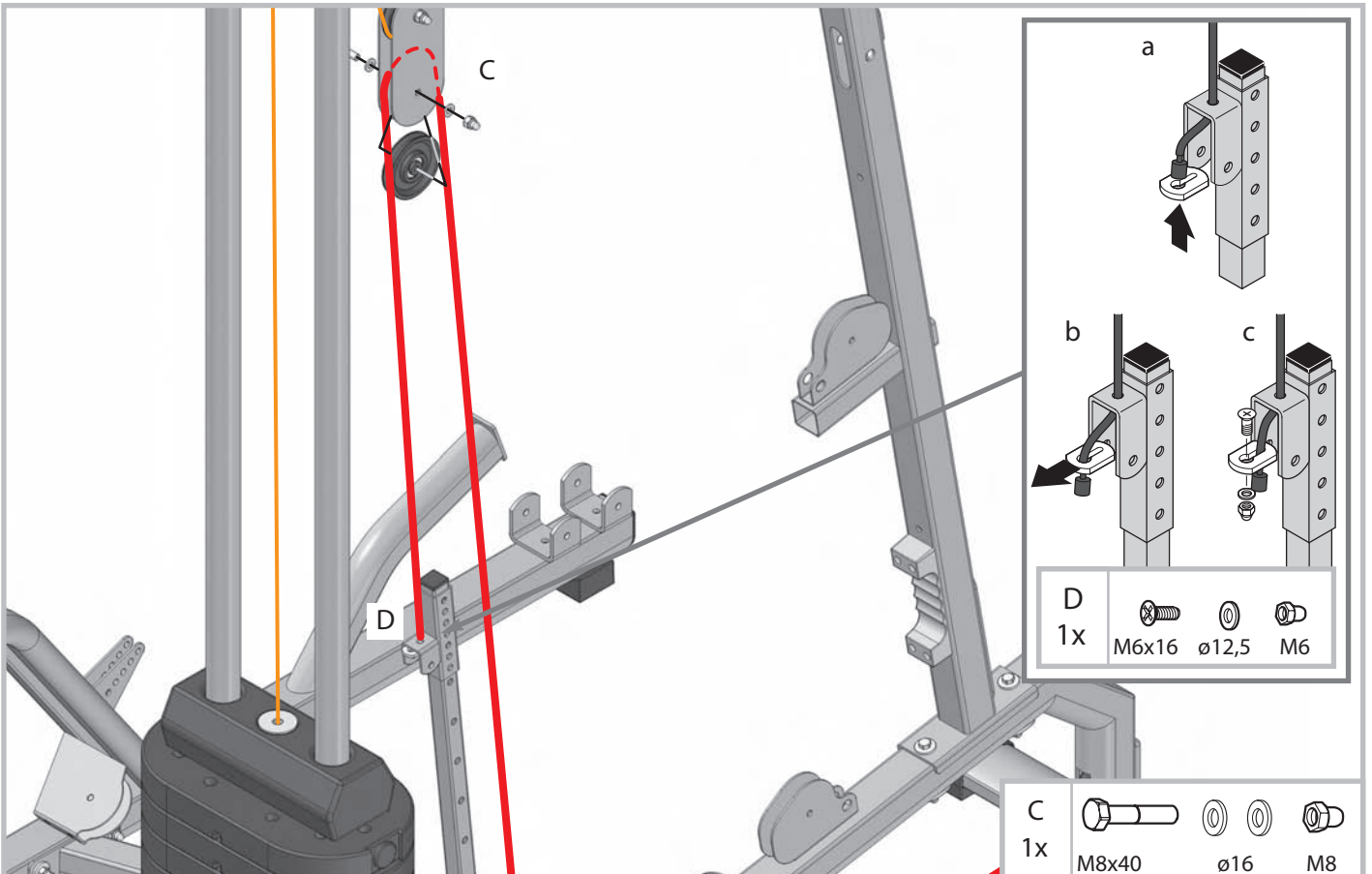


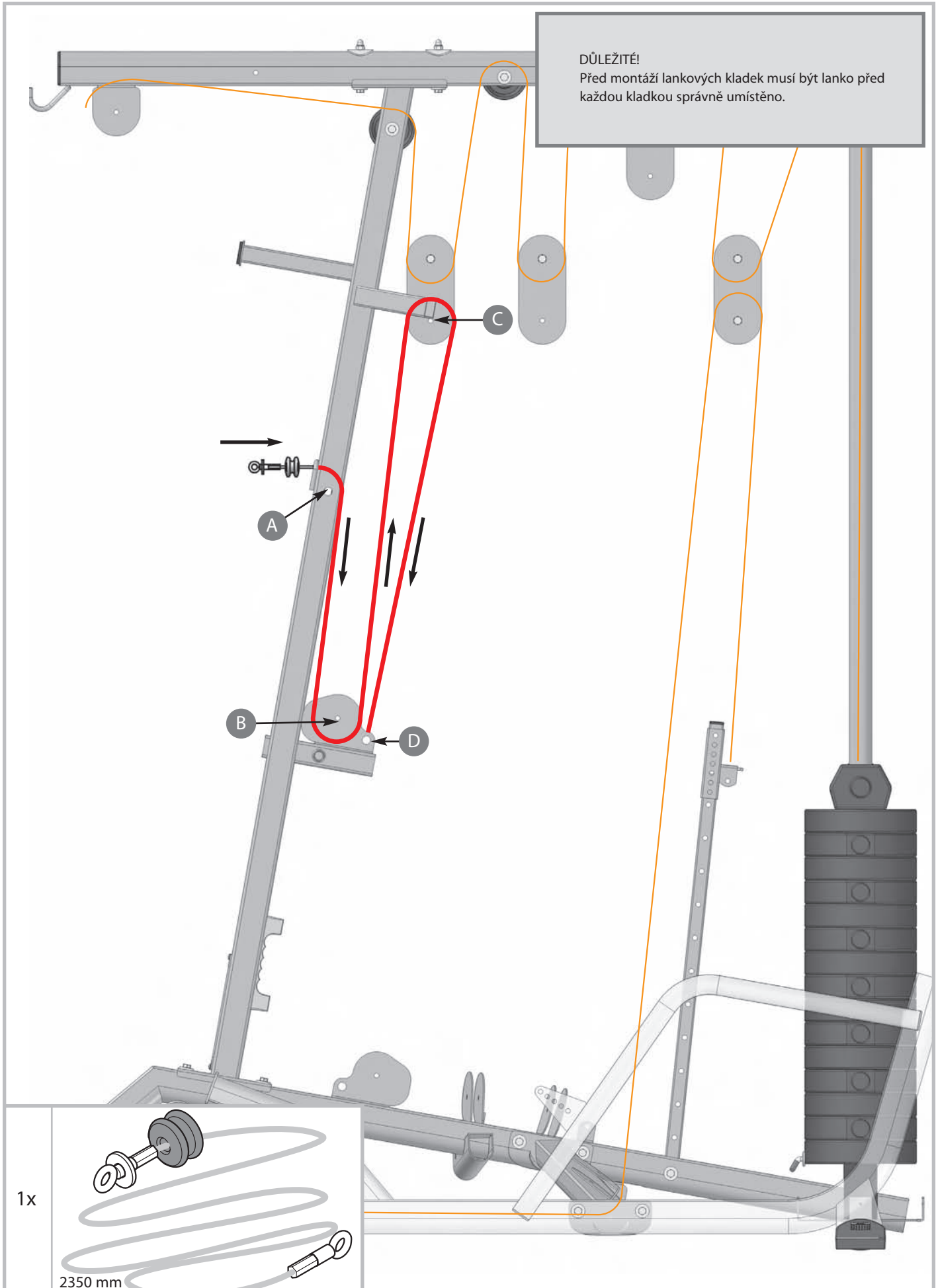


12 A/B

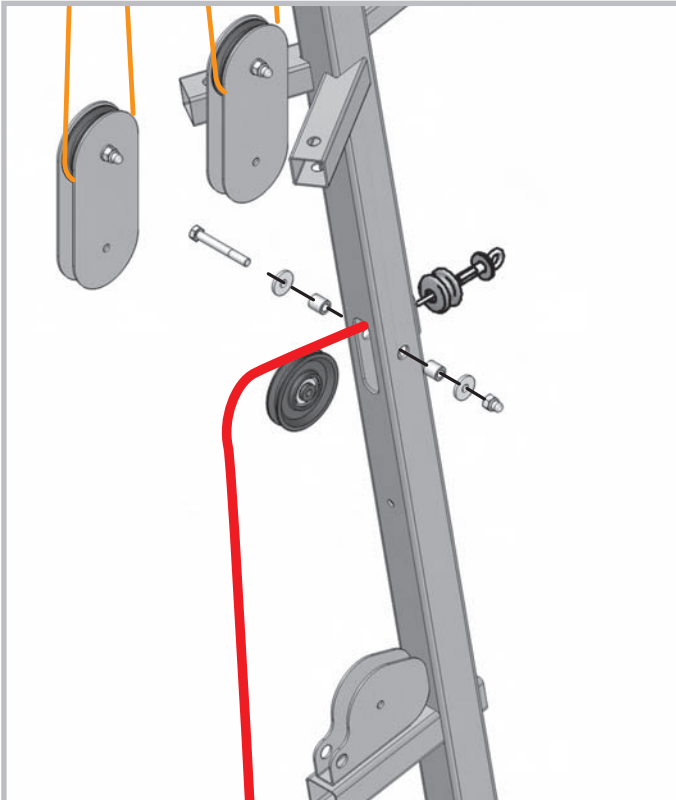


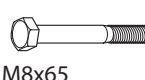



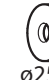

12 C/D



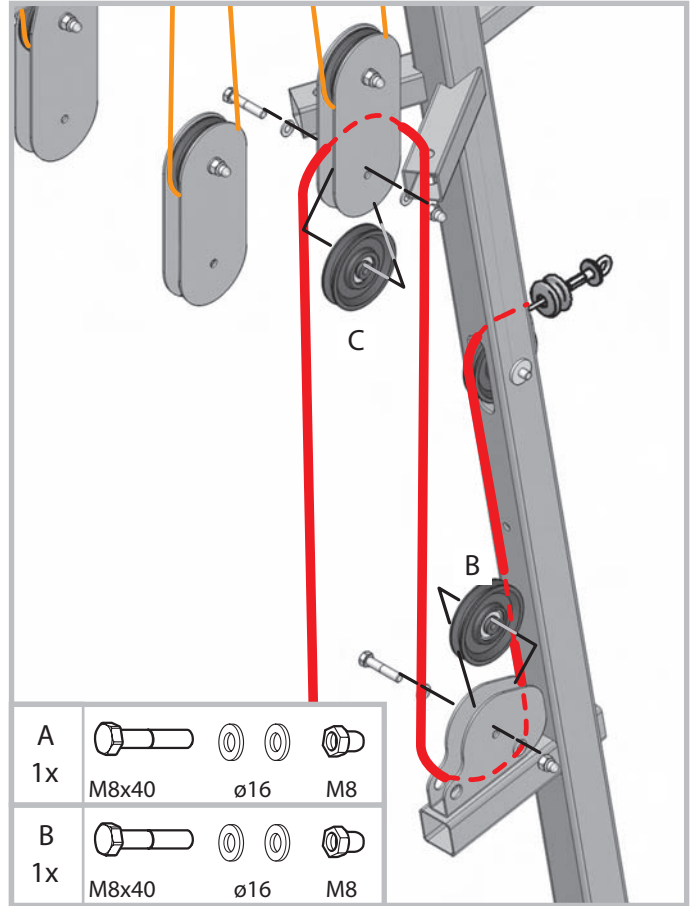


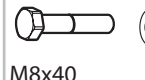



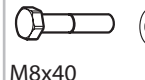



13 A



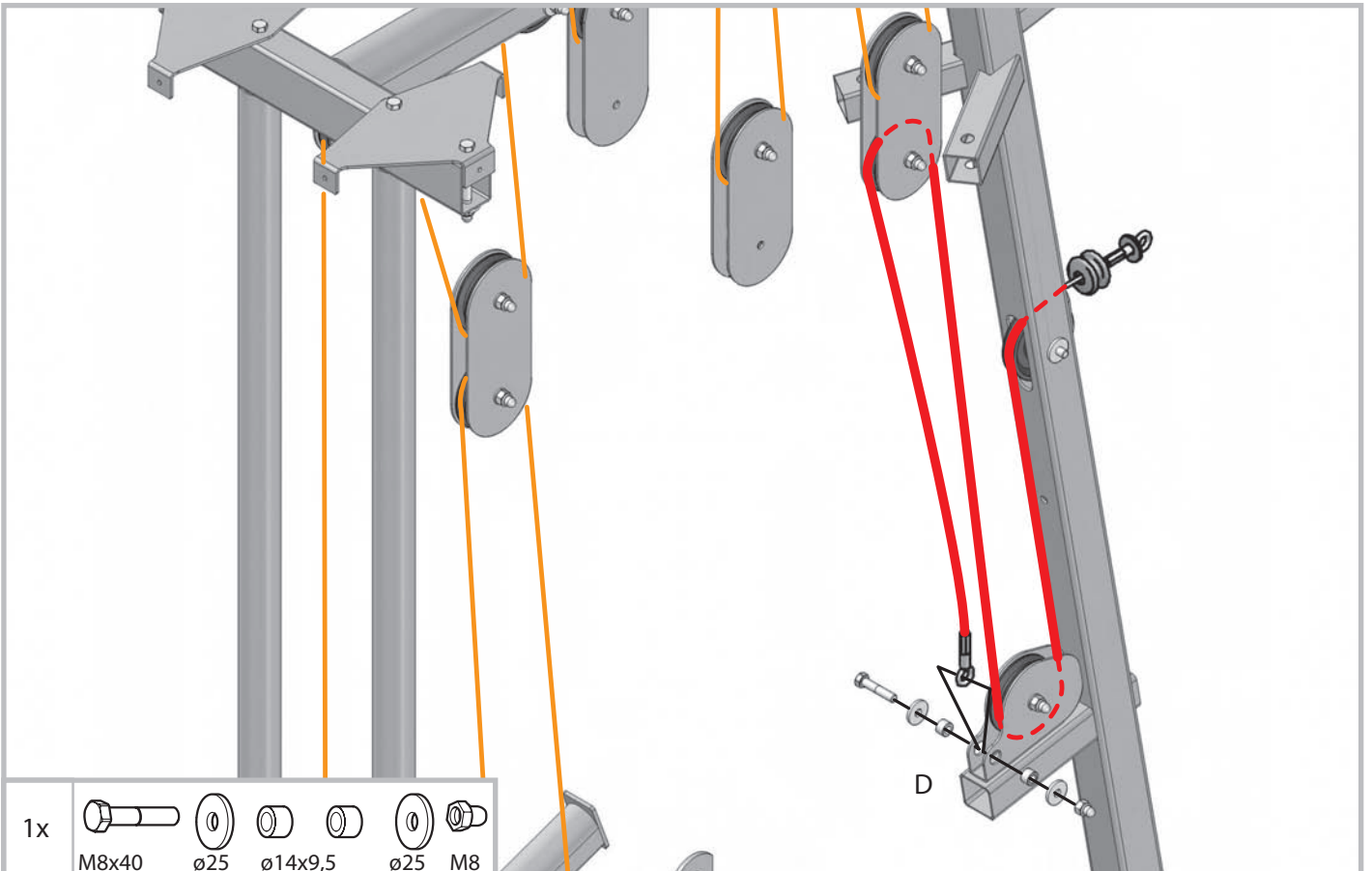
A 1x						
	M8x65	ø25	ø14x16	ø25	M8	

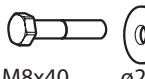

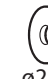


13 B/C

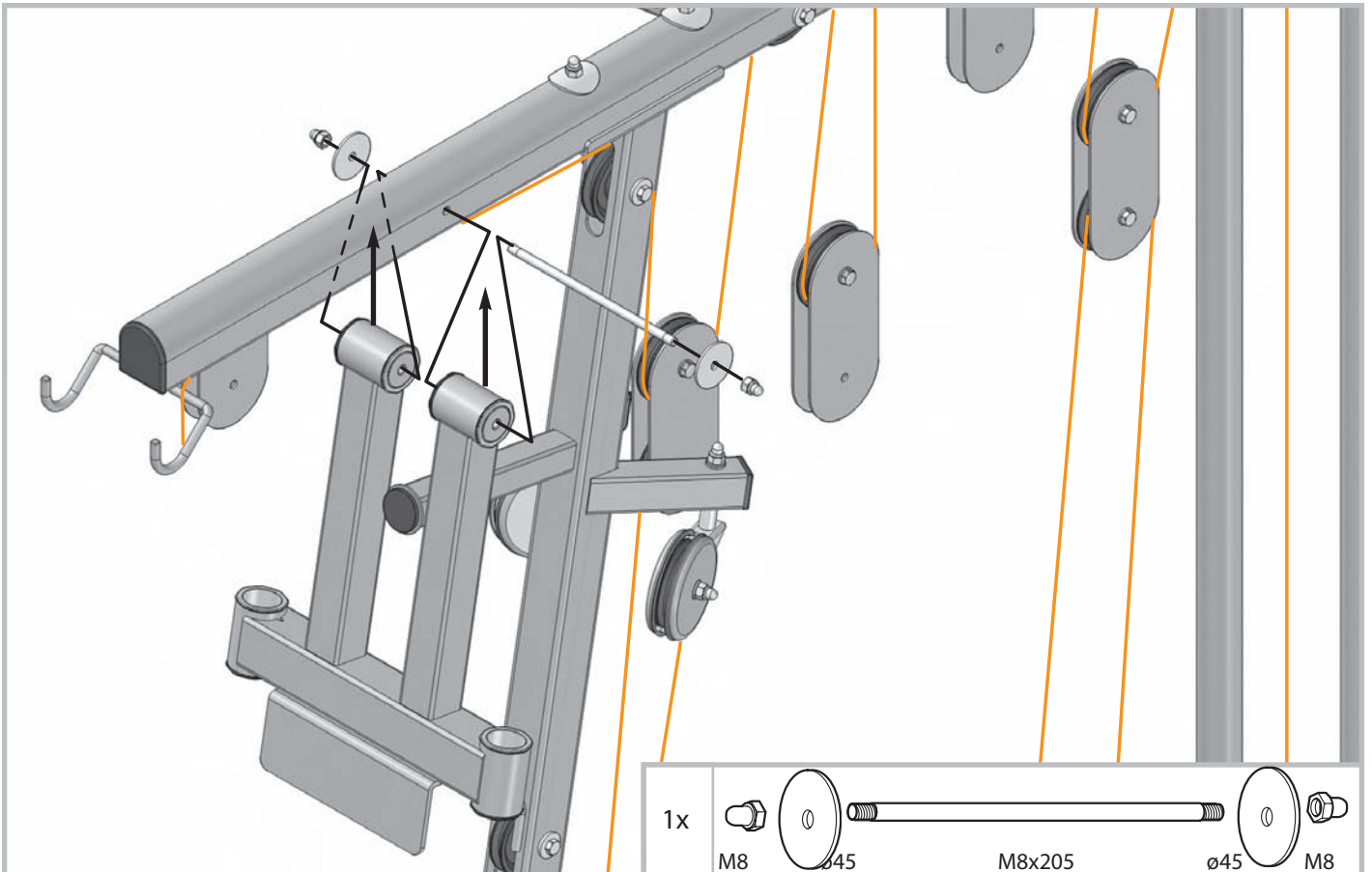
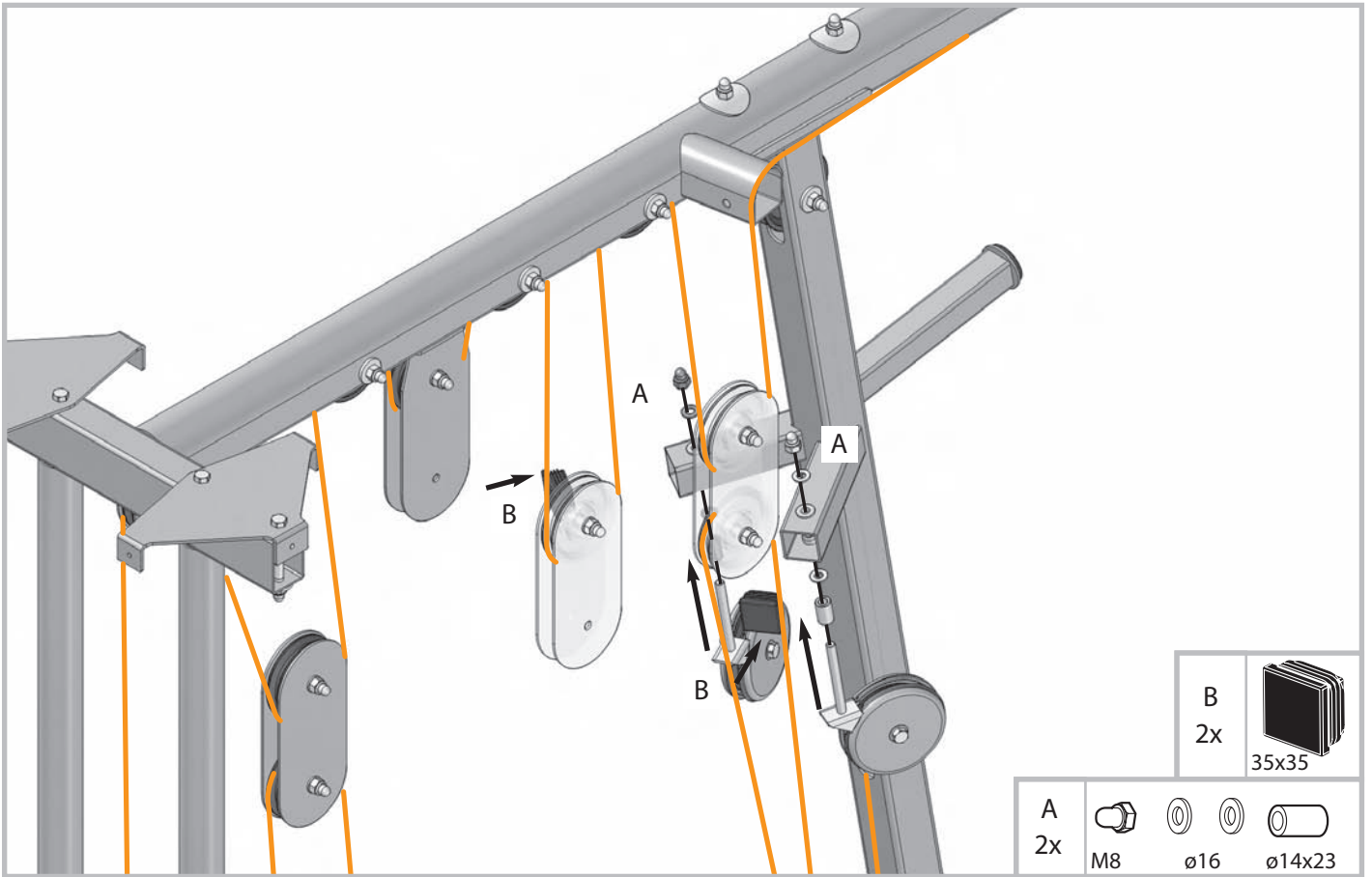


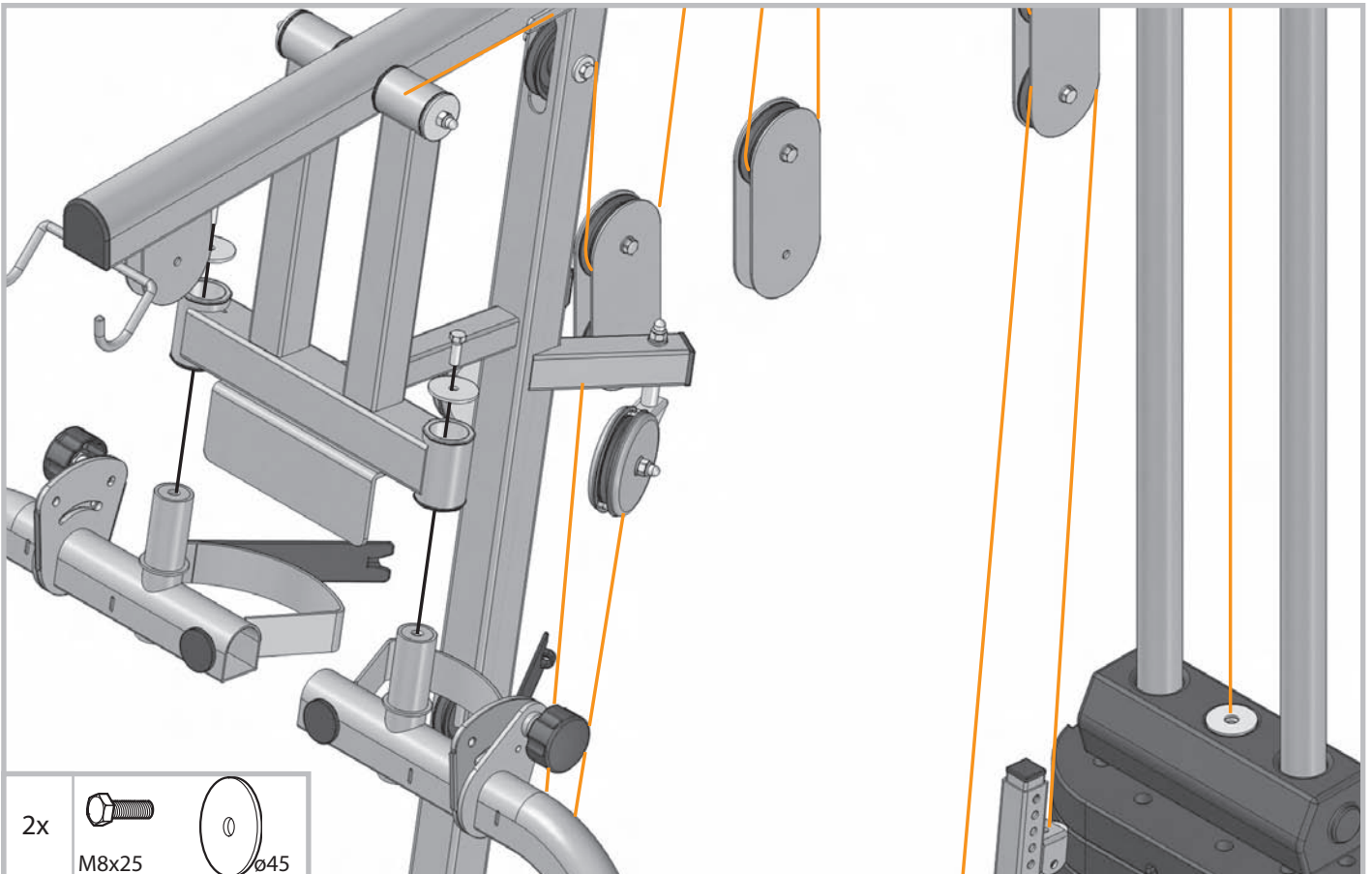
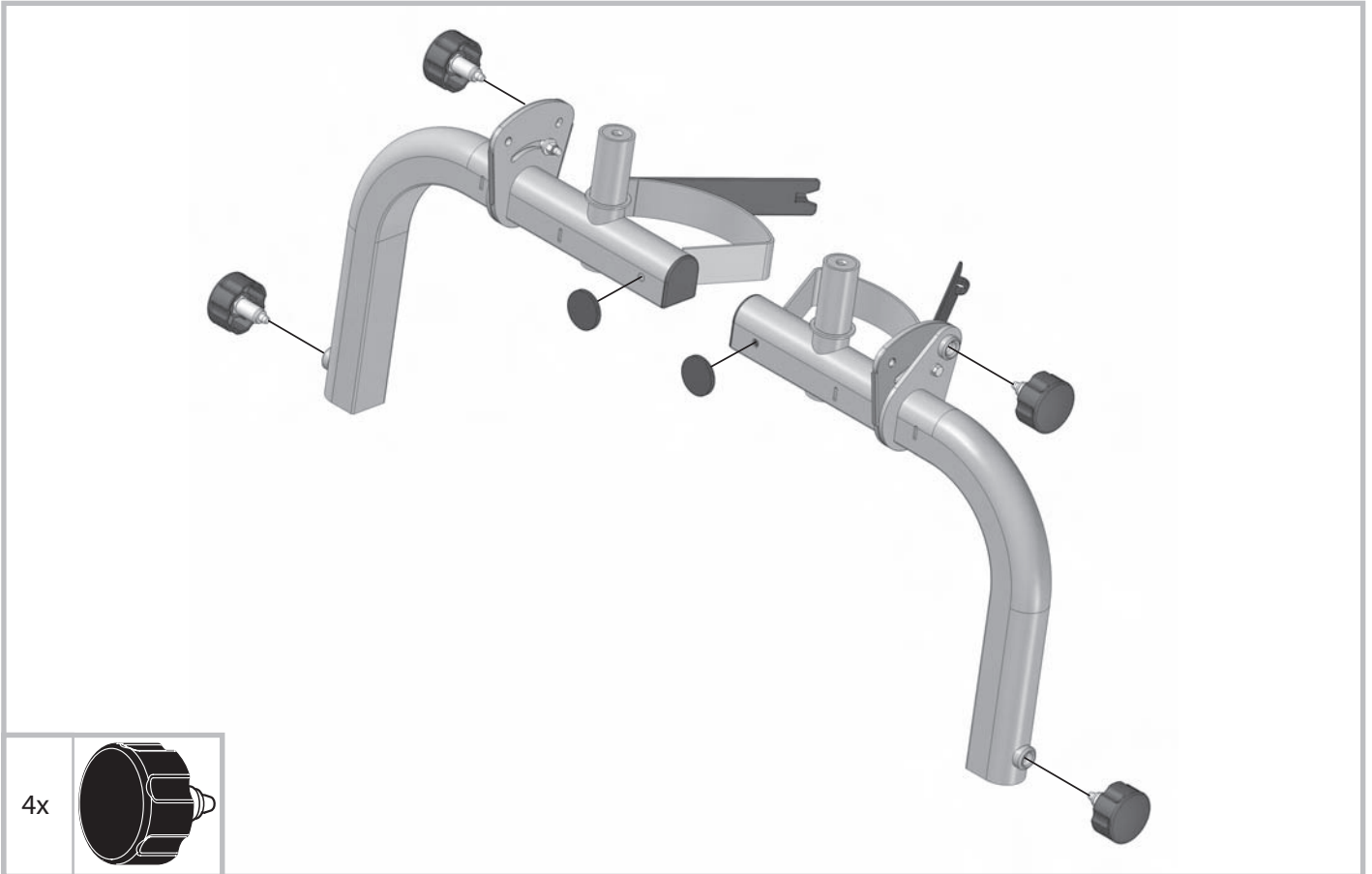
A 1x				
	M8x40	ø16	M8	
B 1x				
	M8x40	ø16	M8	

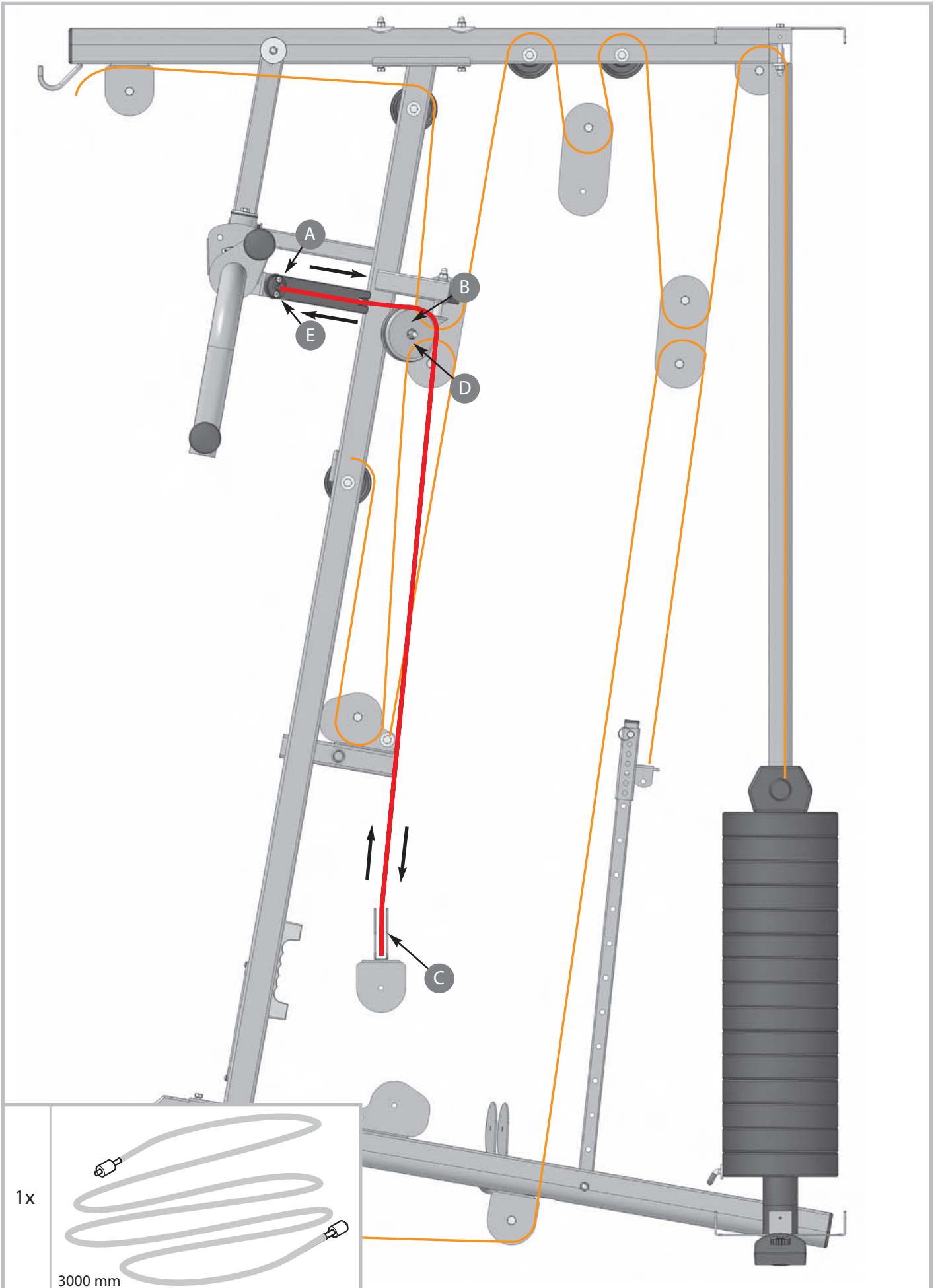
13 D



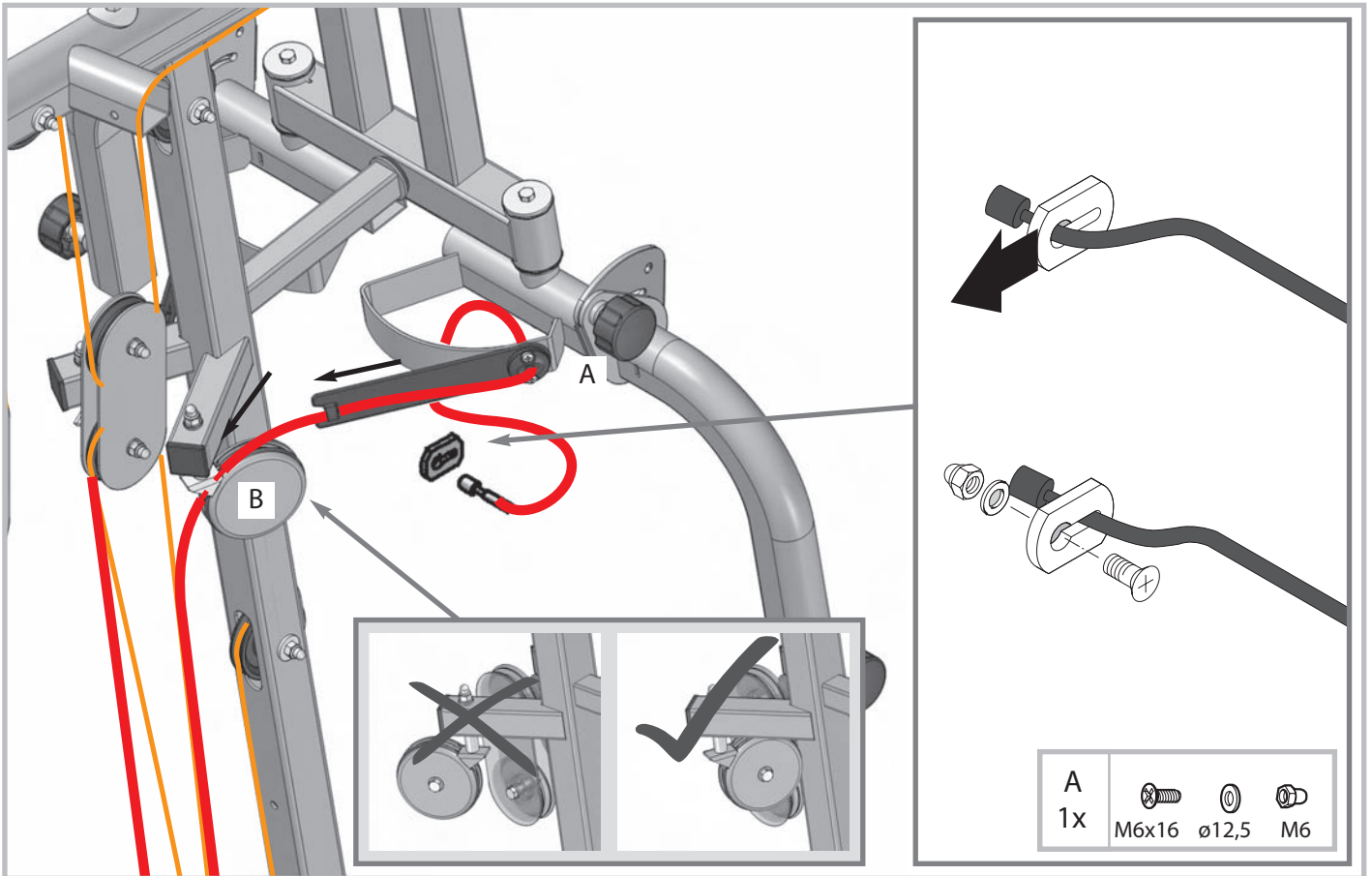
1x						
	M8x40	ø25	ø14x9,5	ø25	M8	



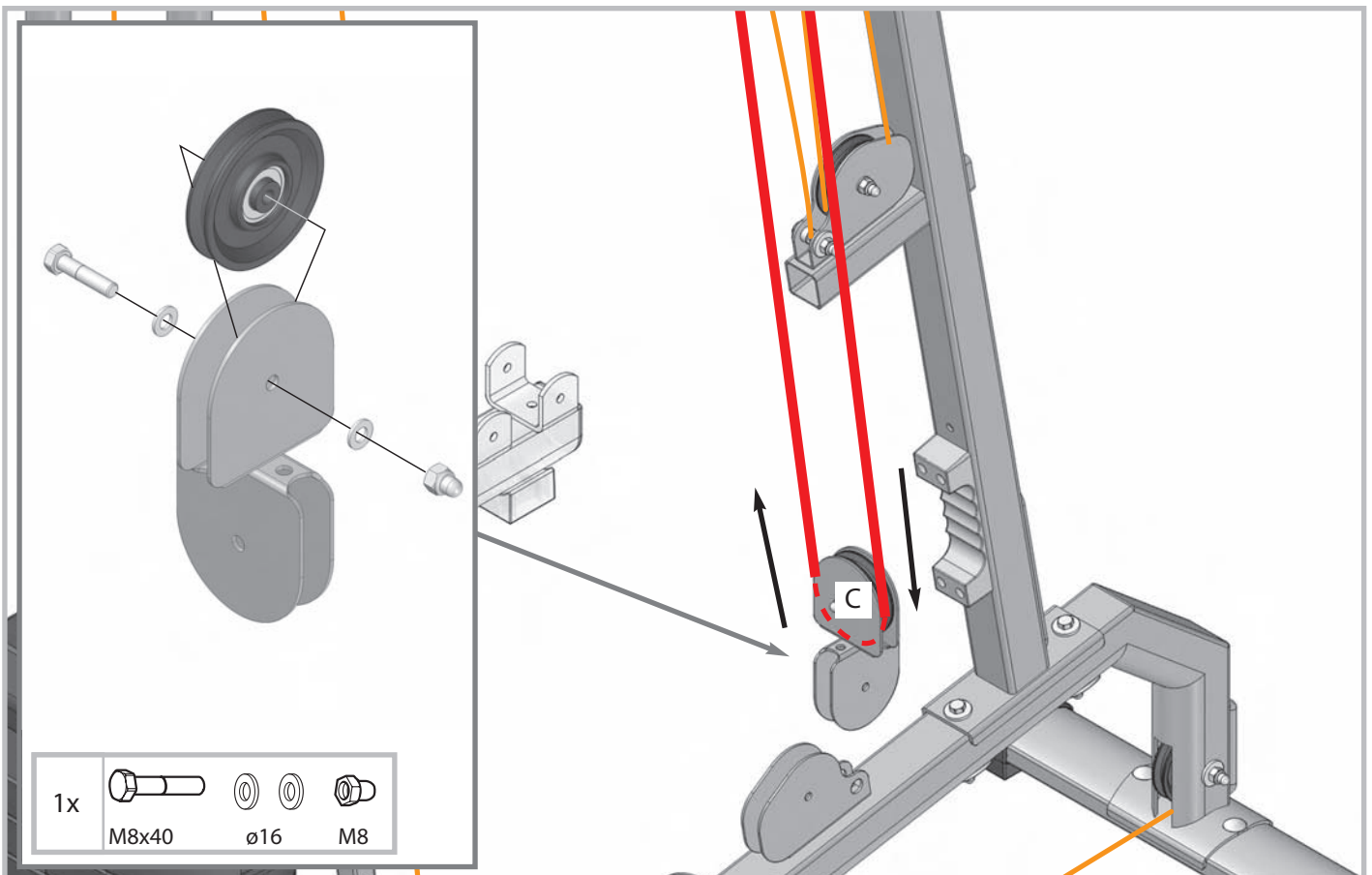


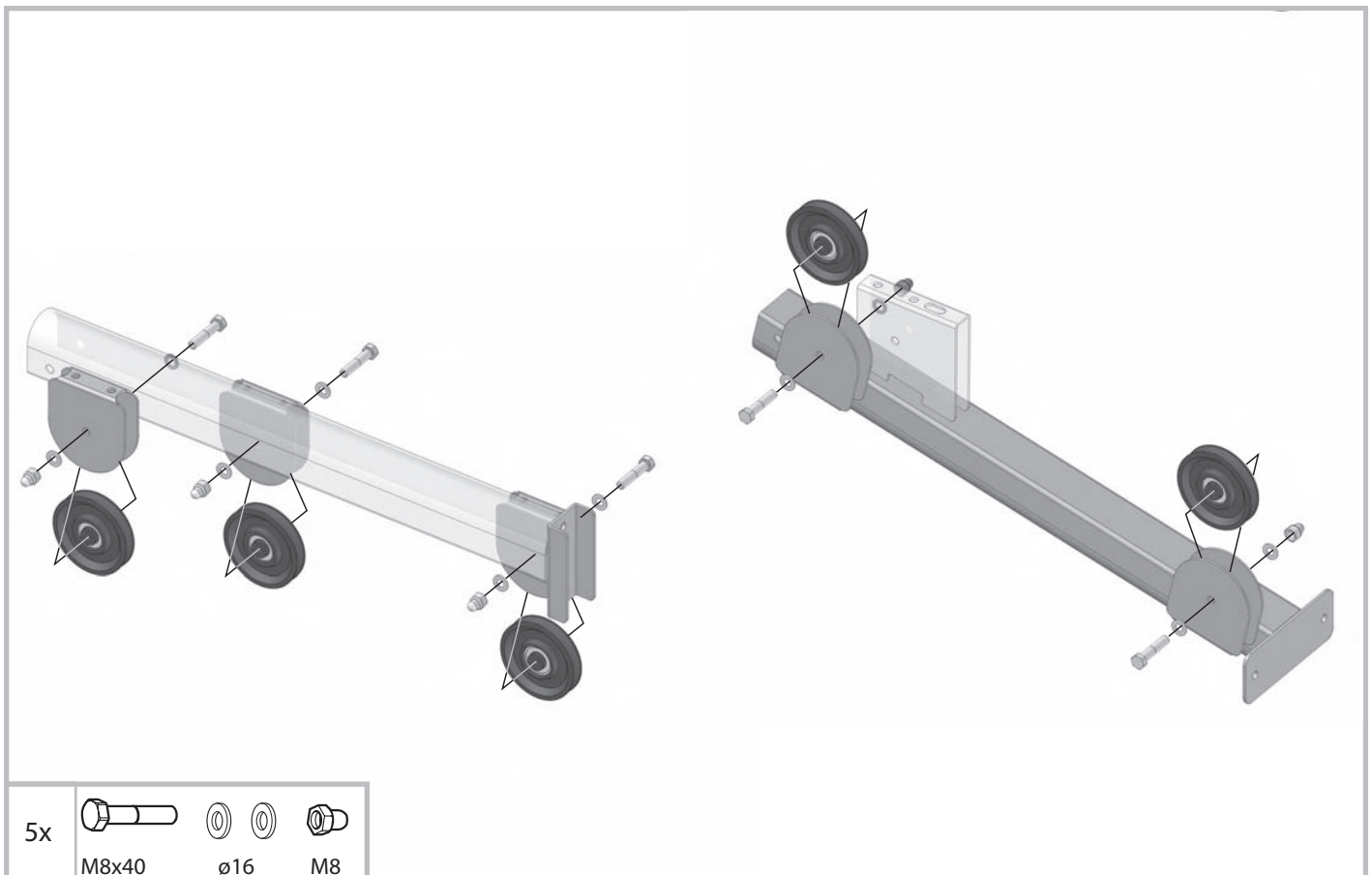
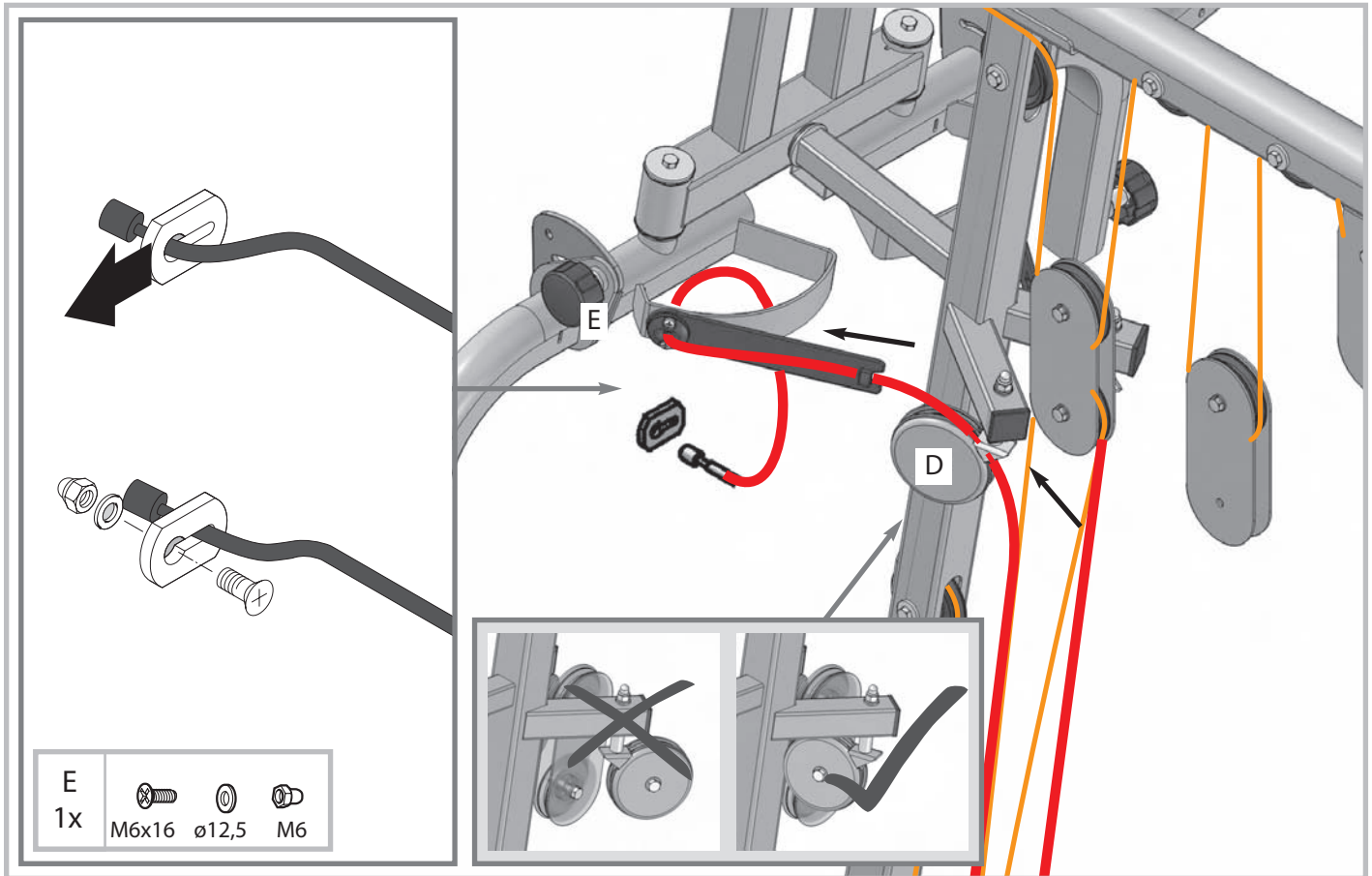


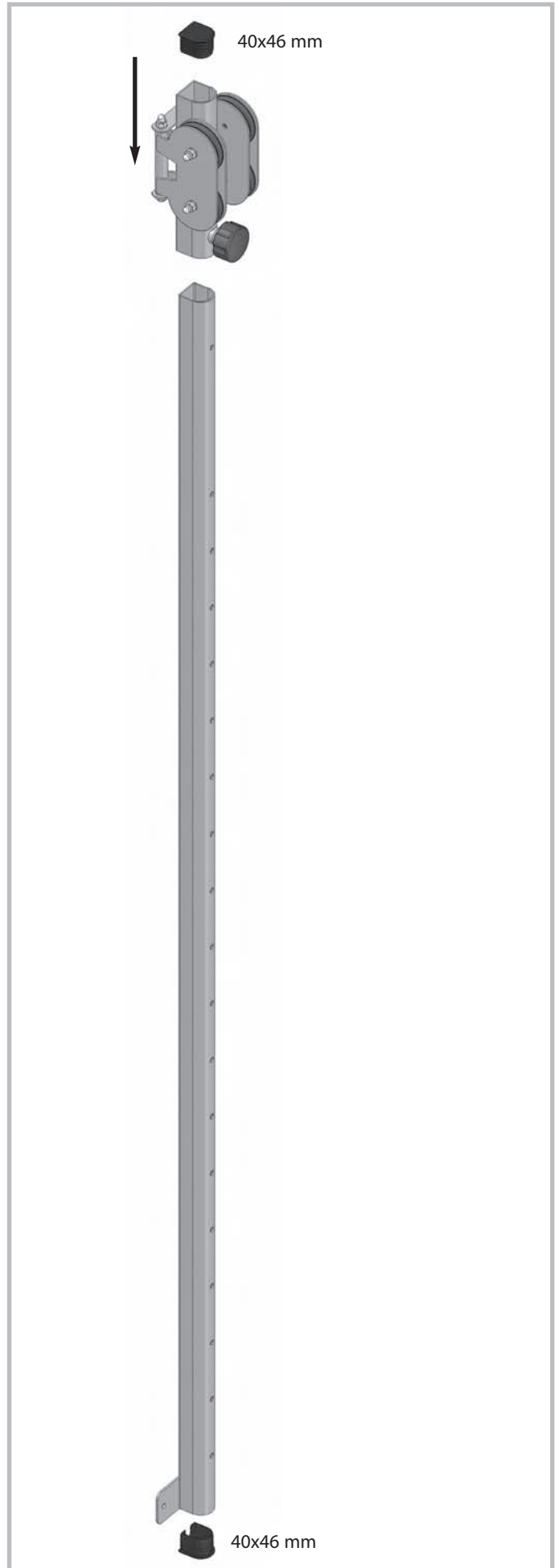
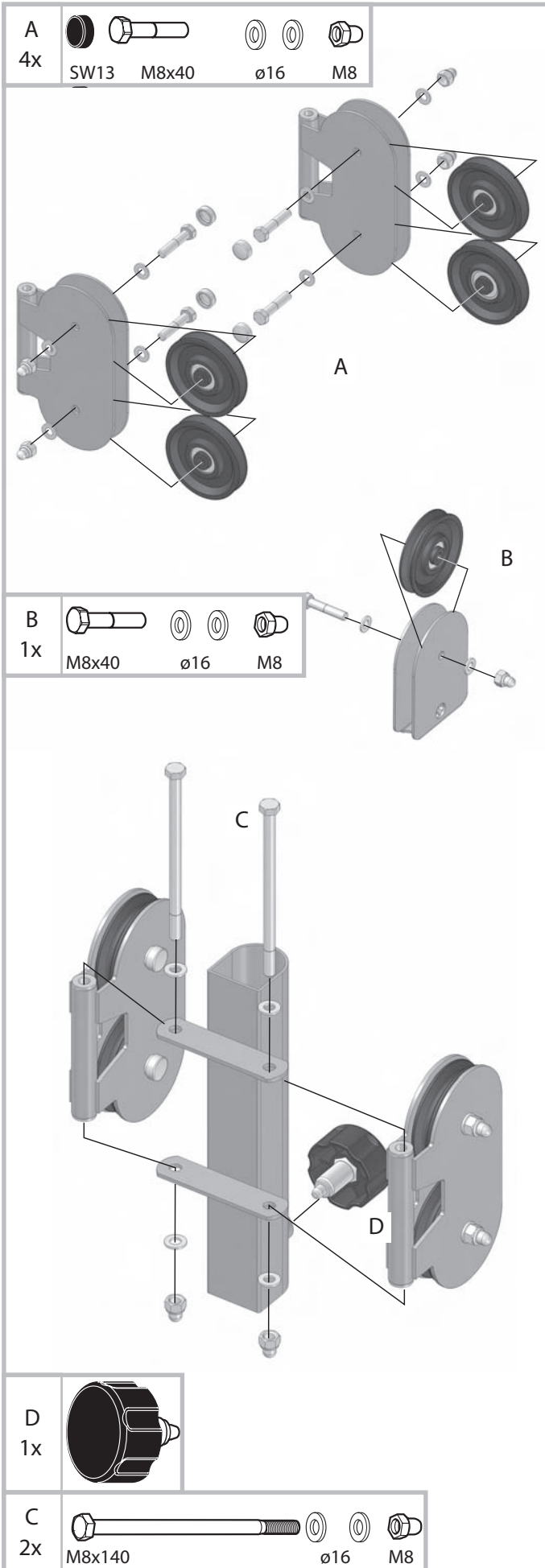
18 A/B

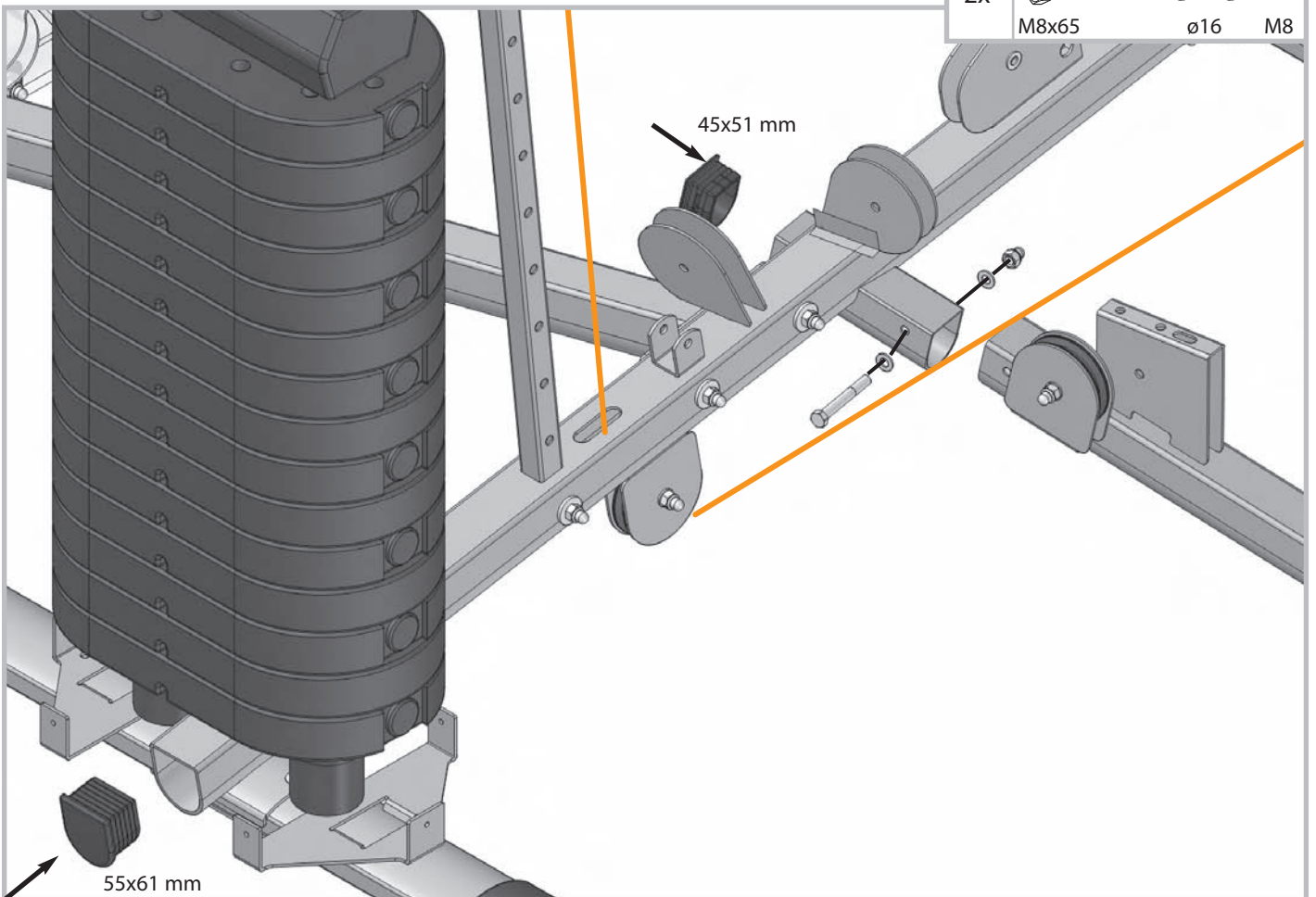
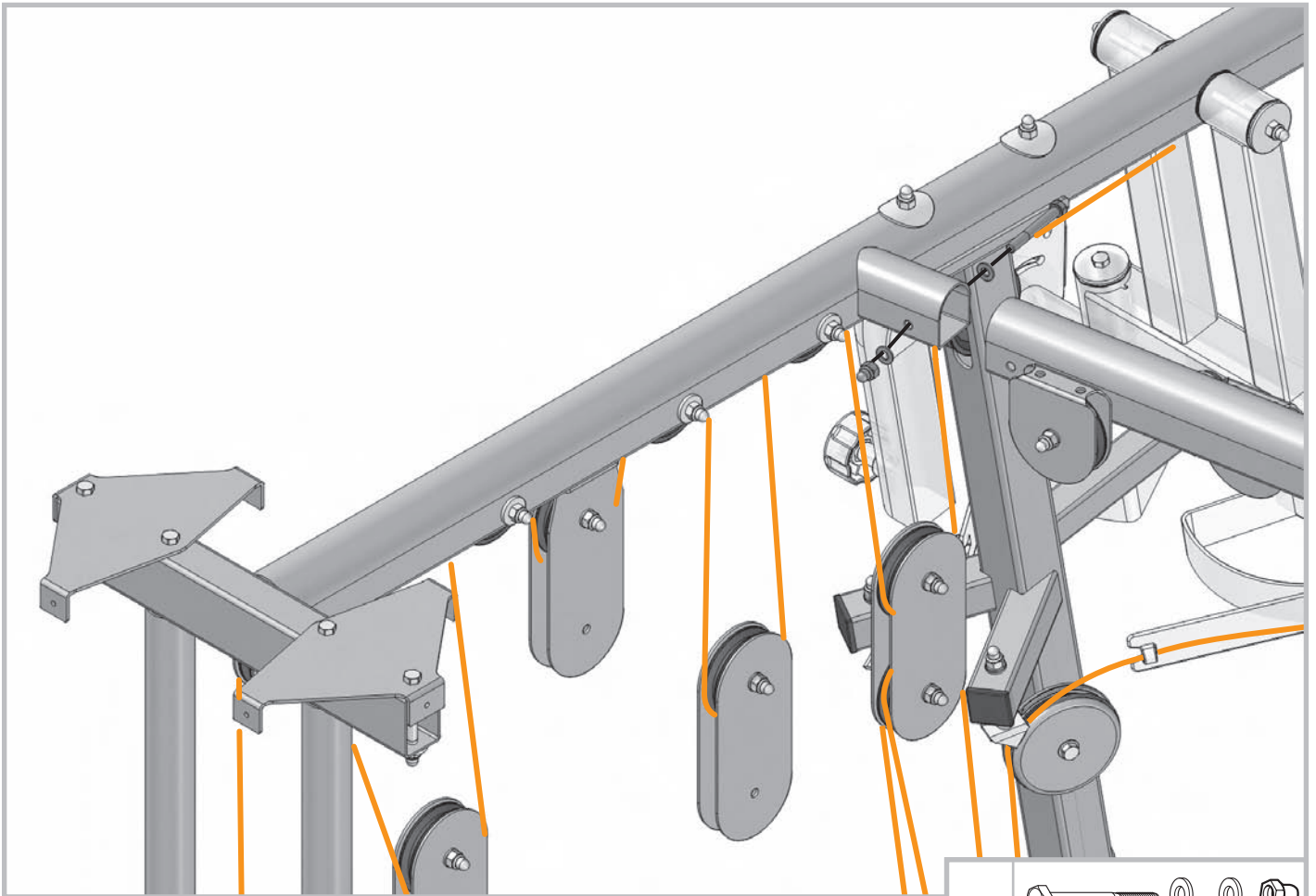


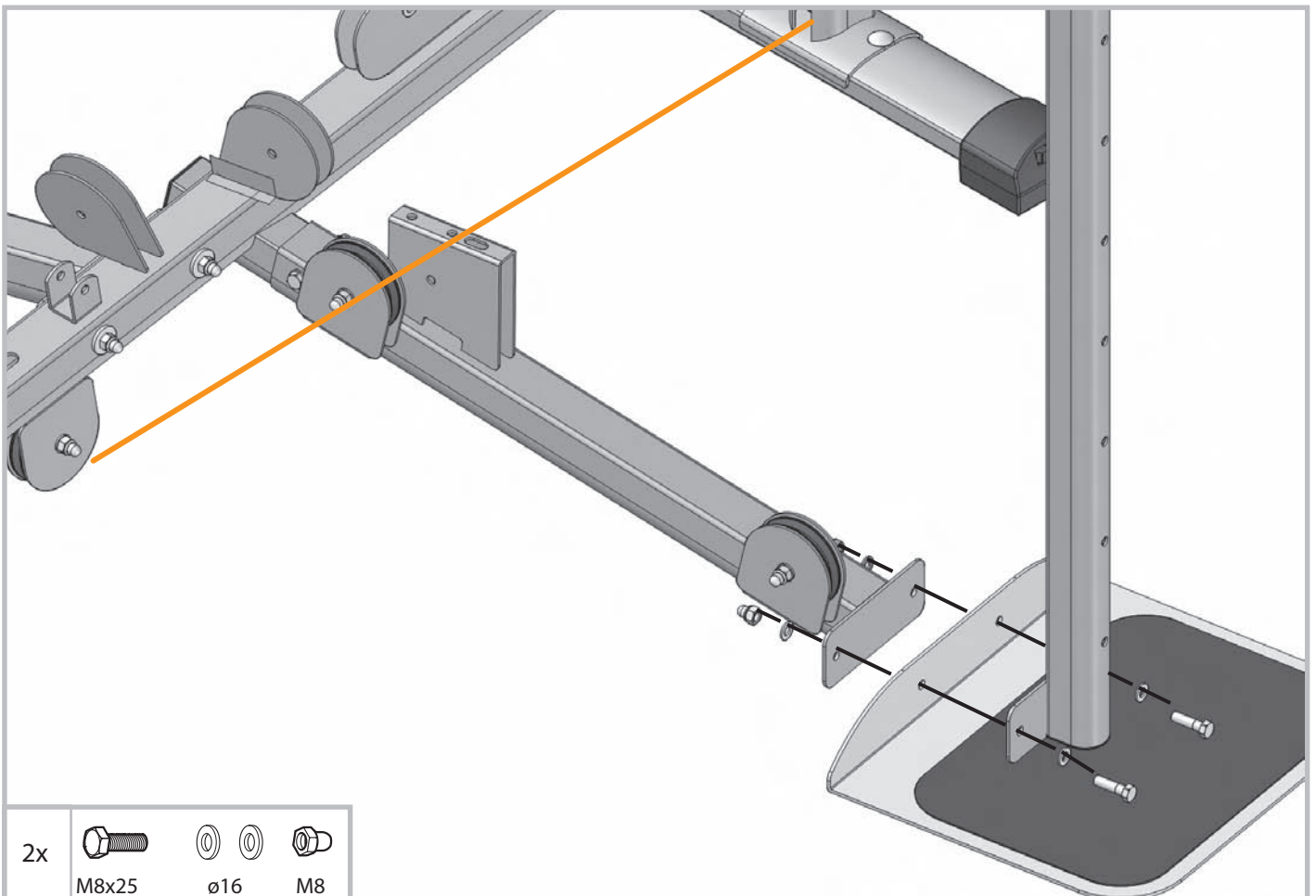
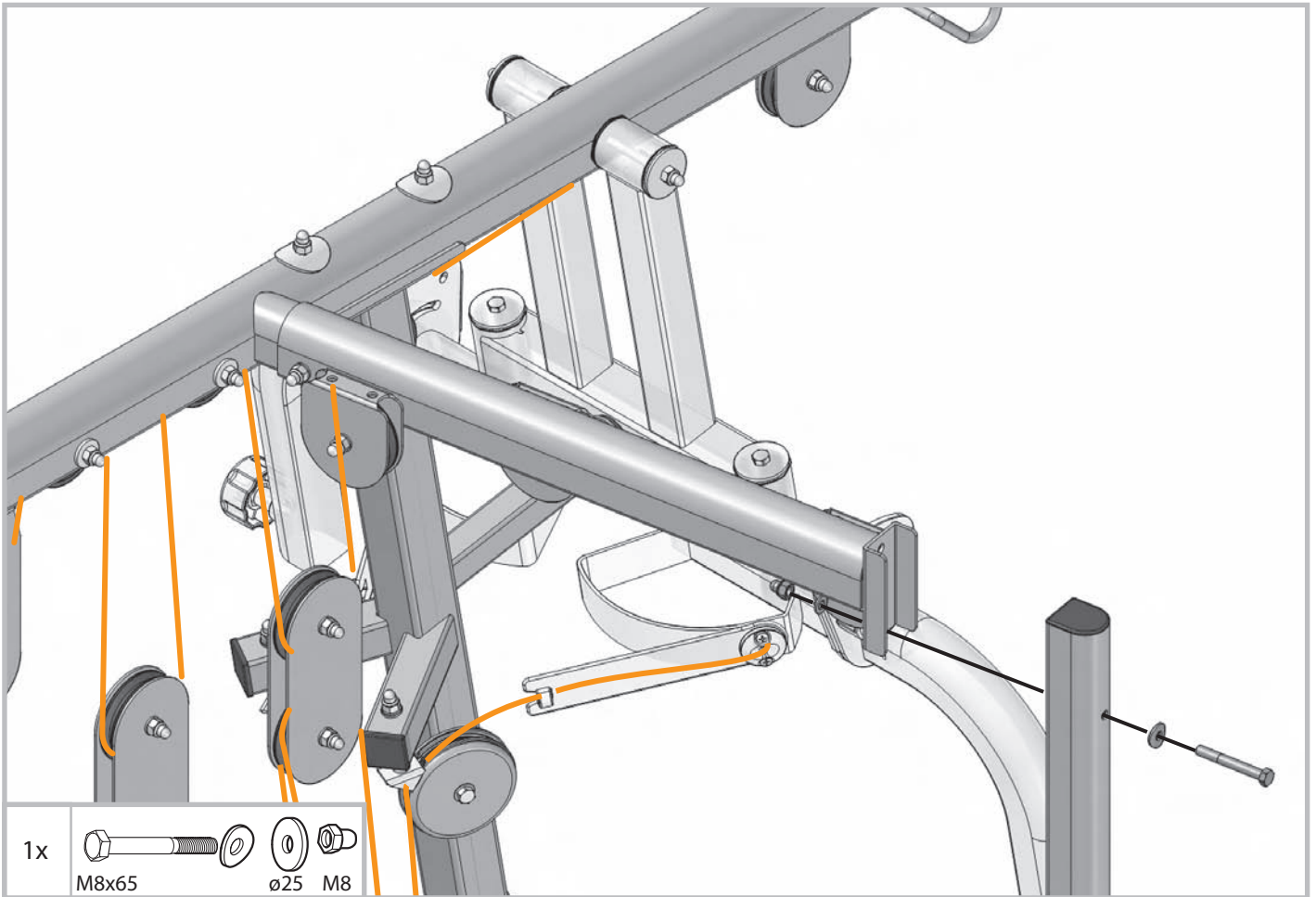
18 C

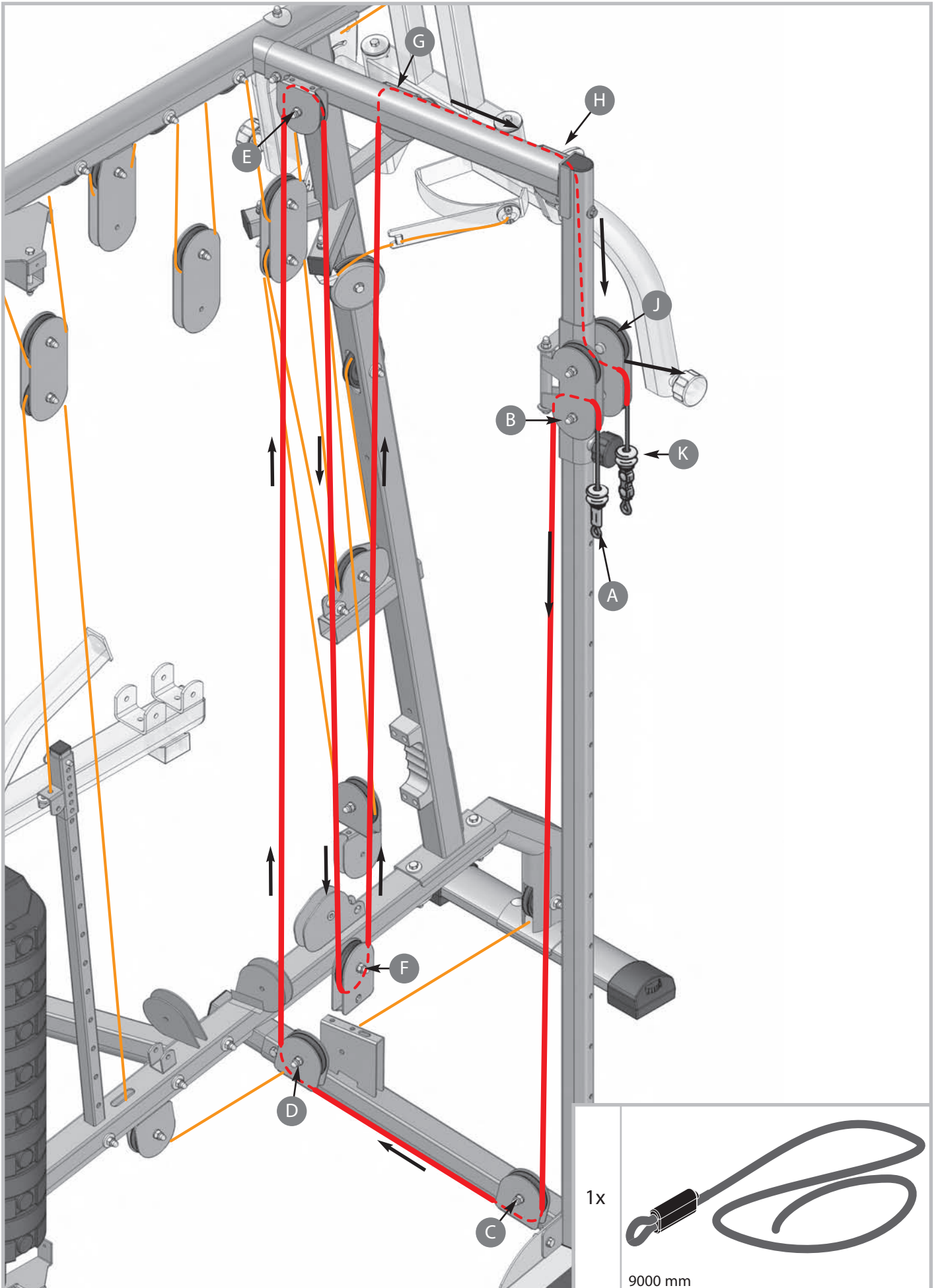


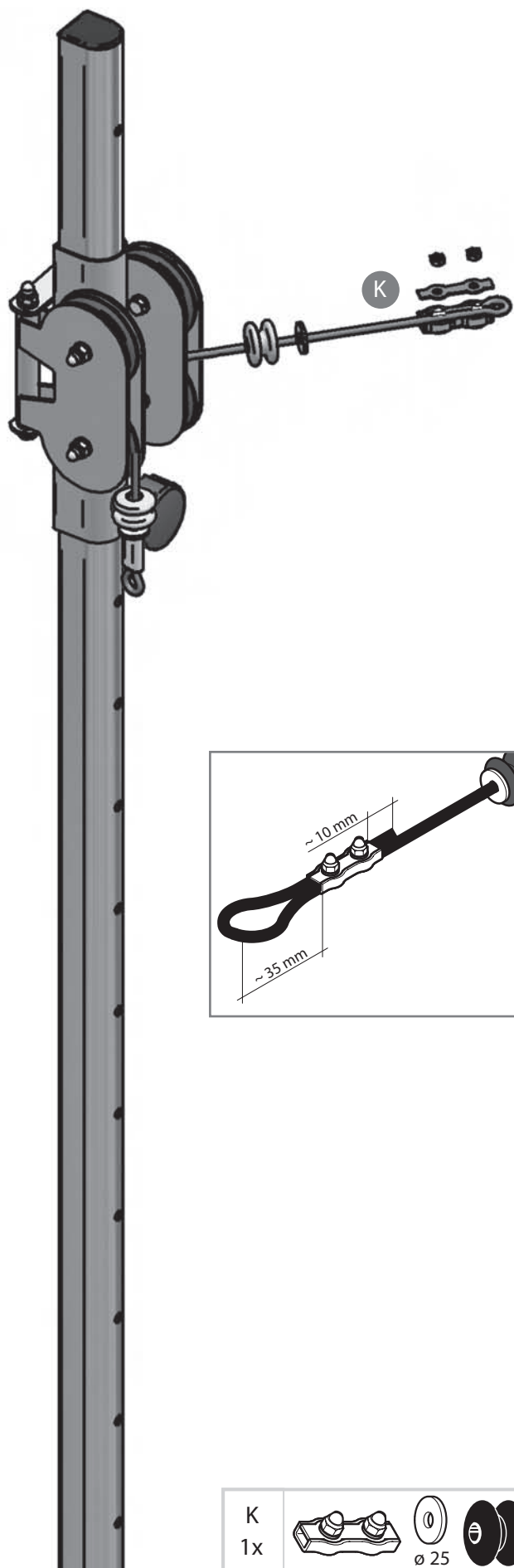
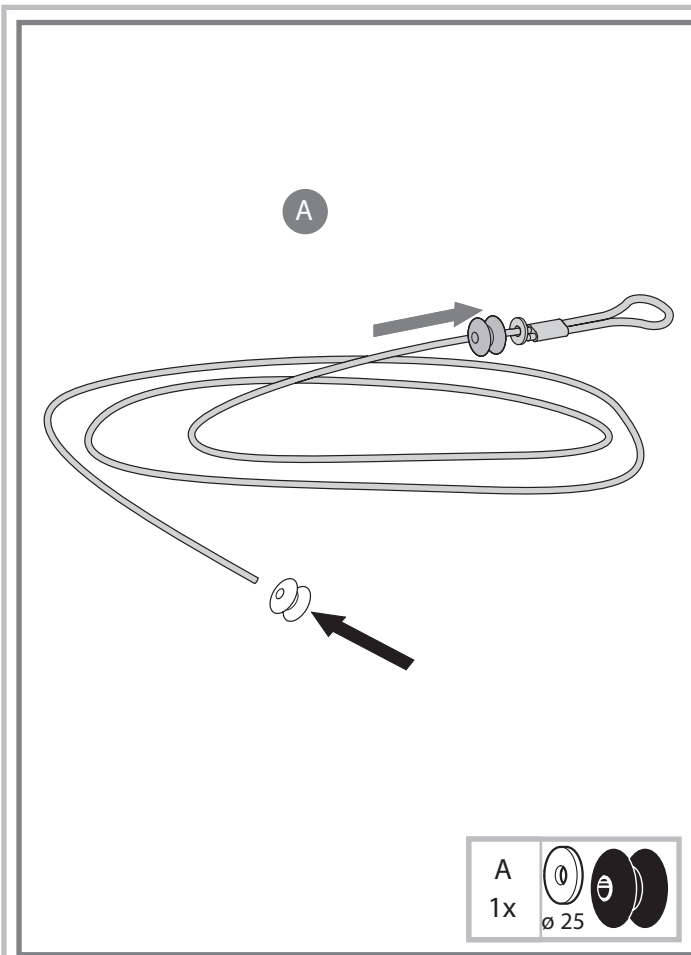


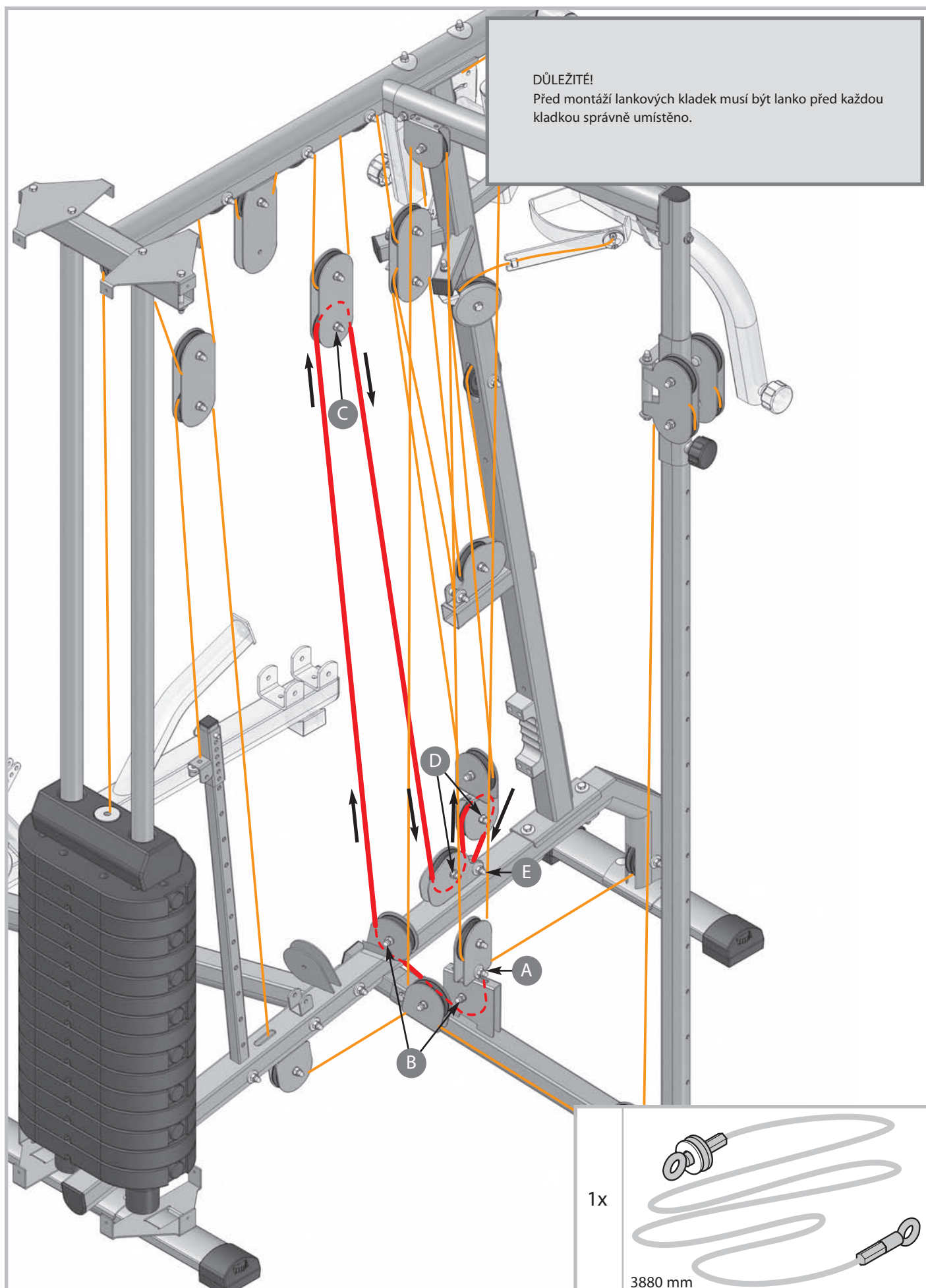




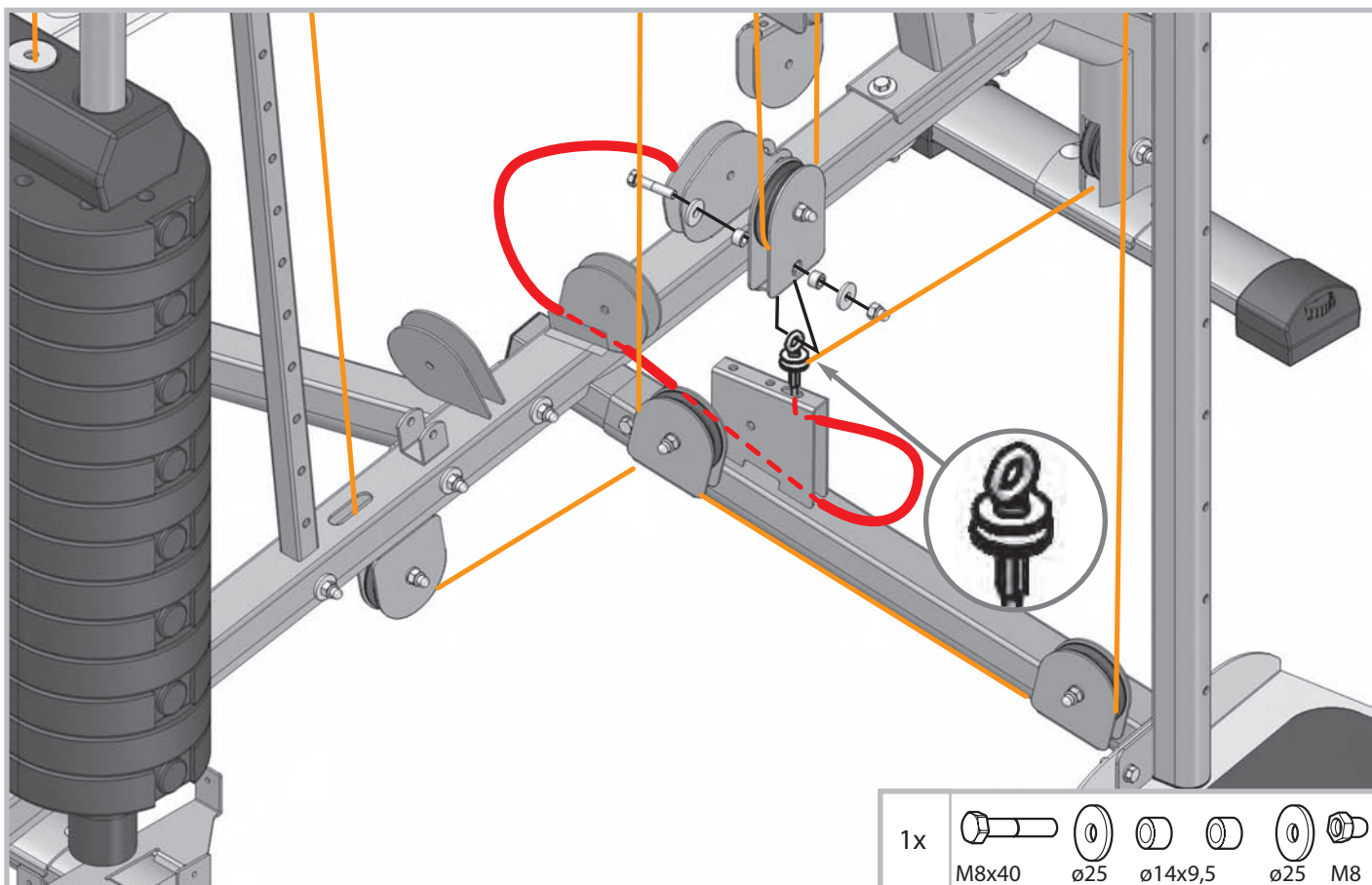




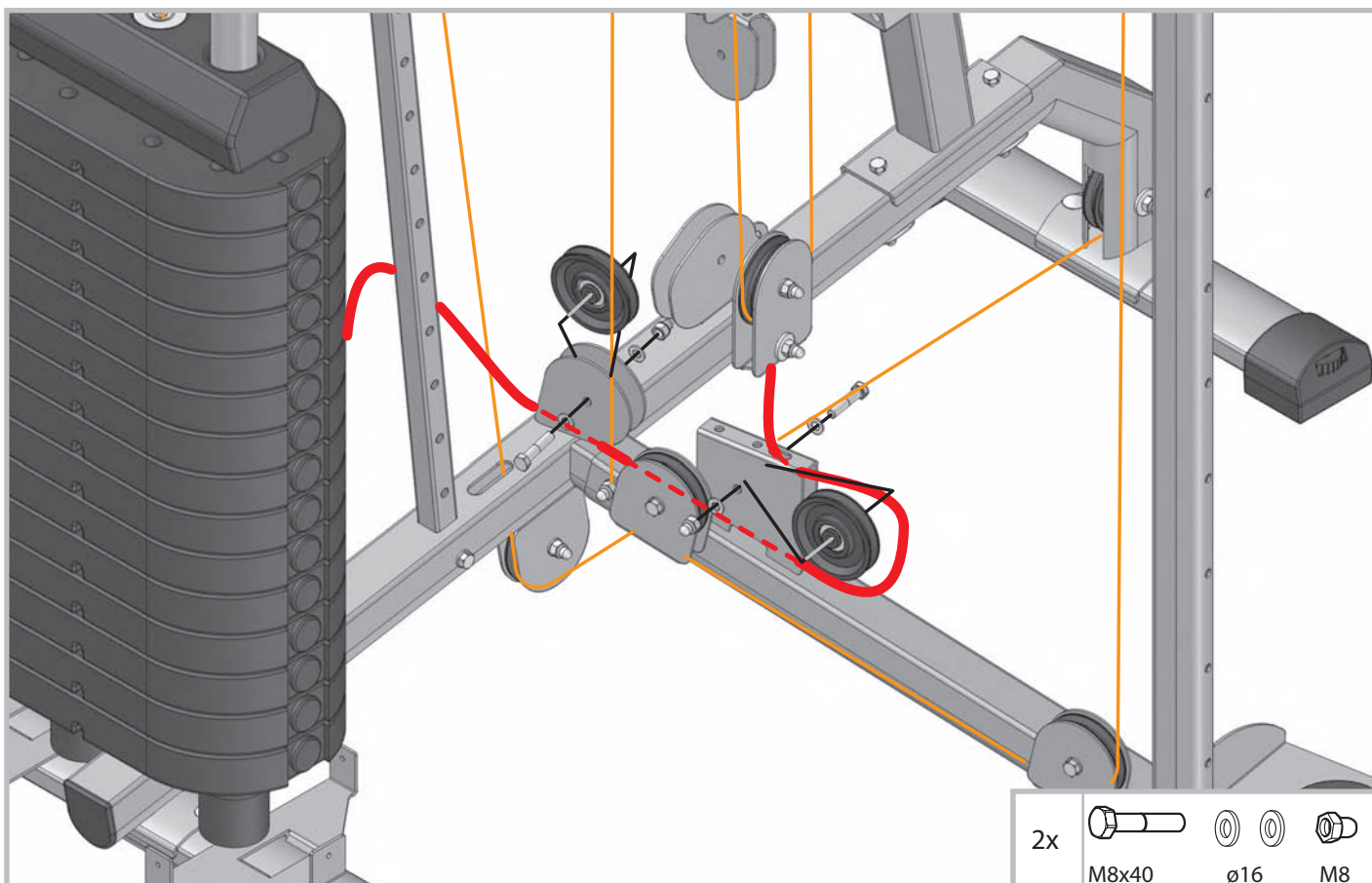


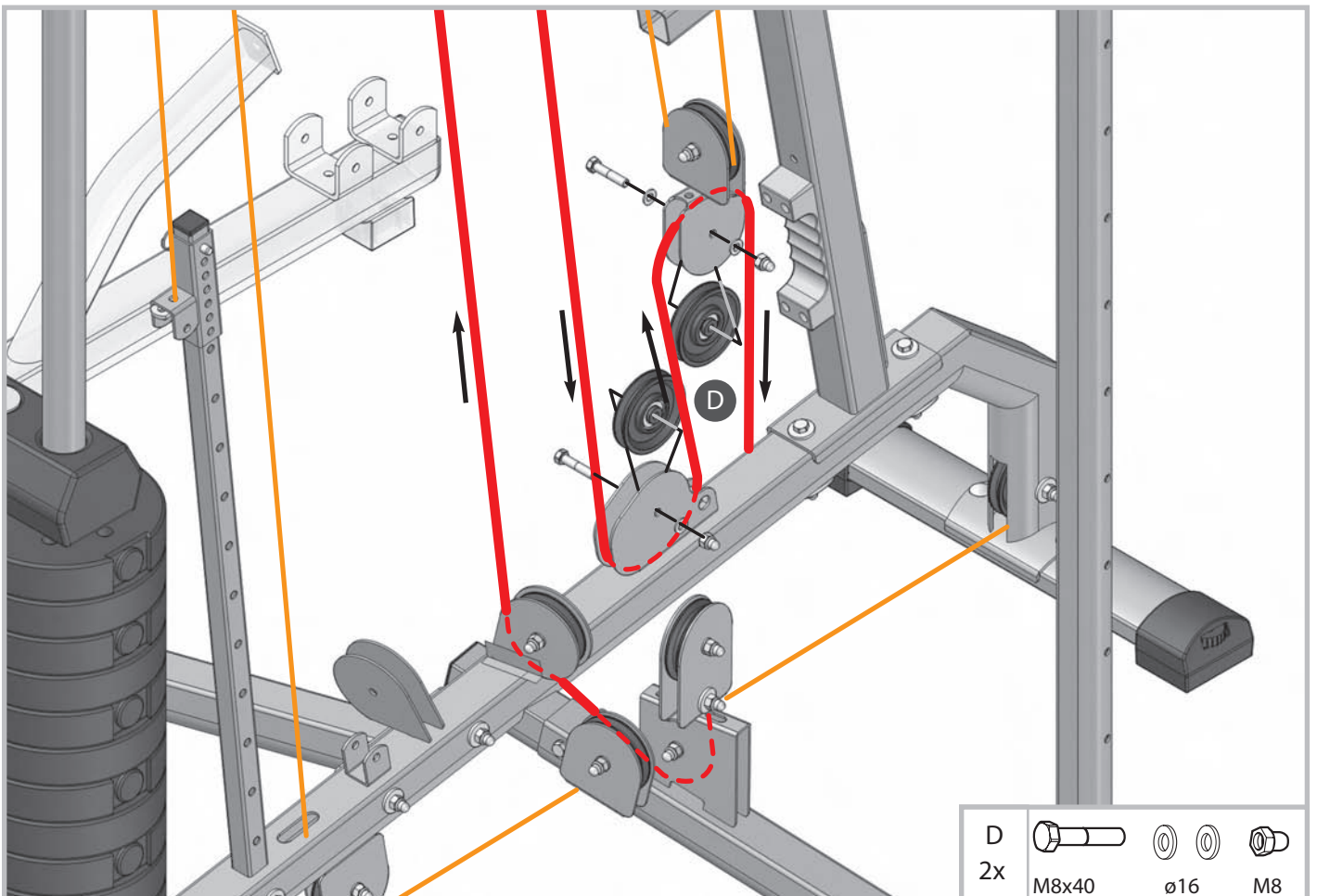
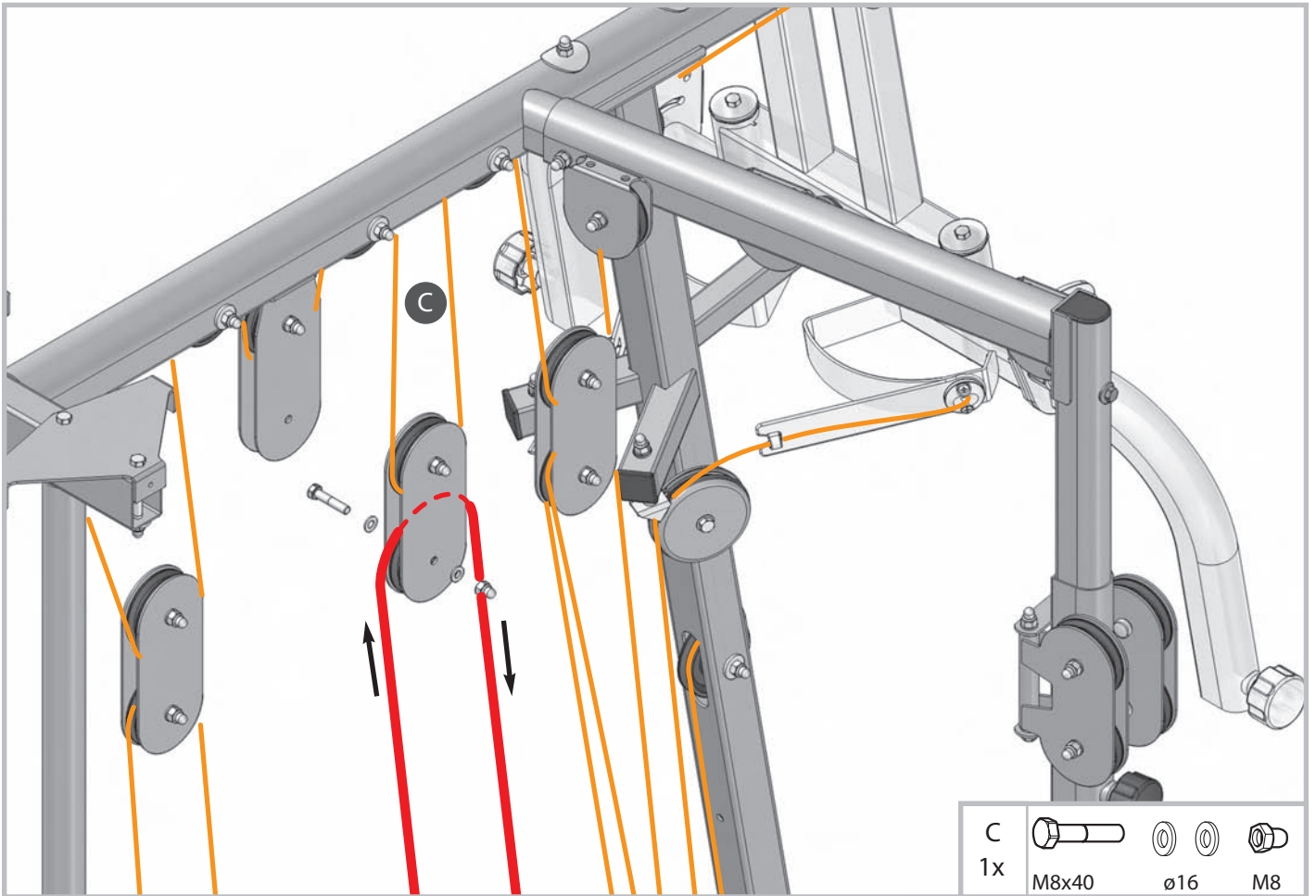


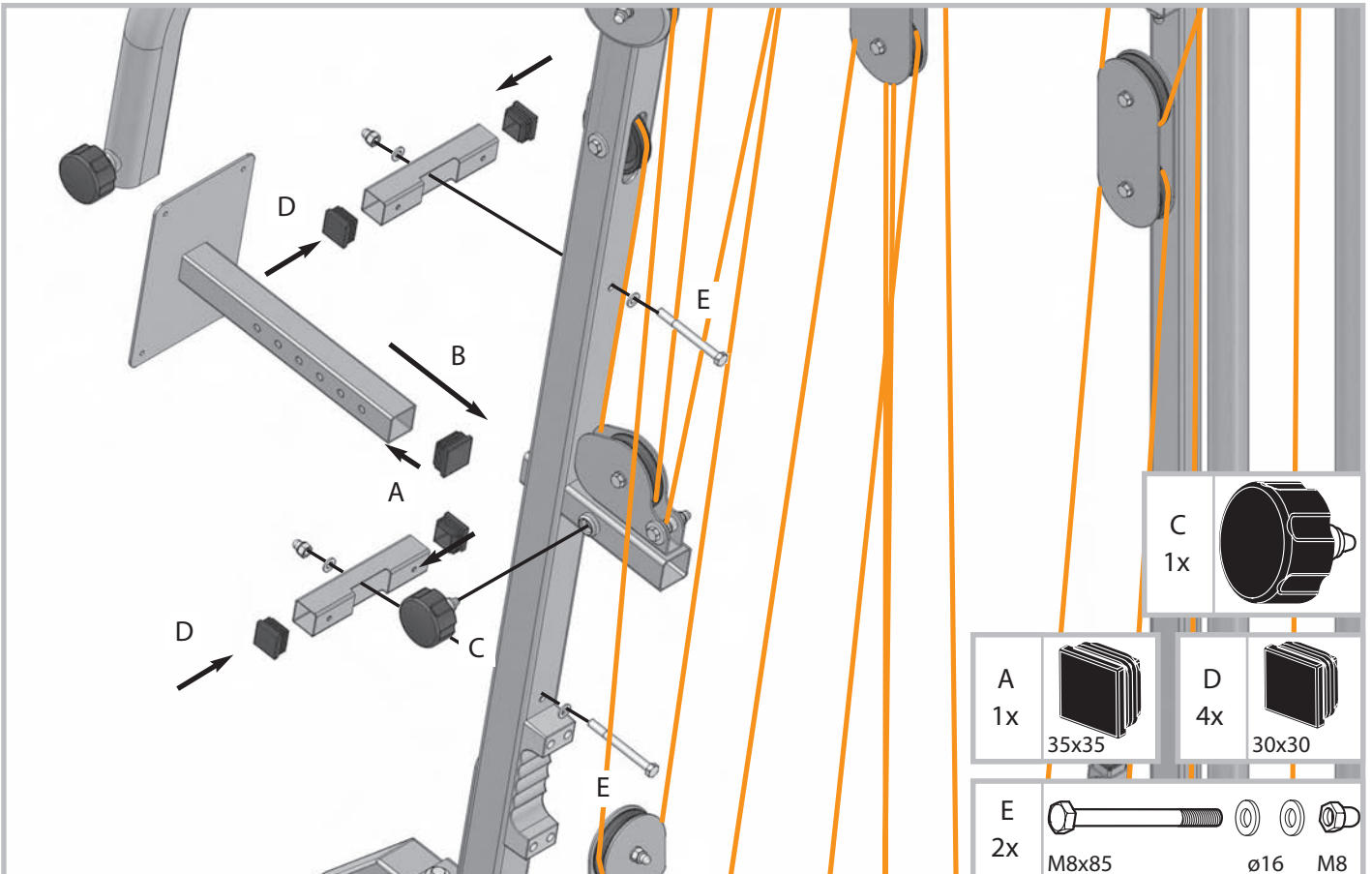
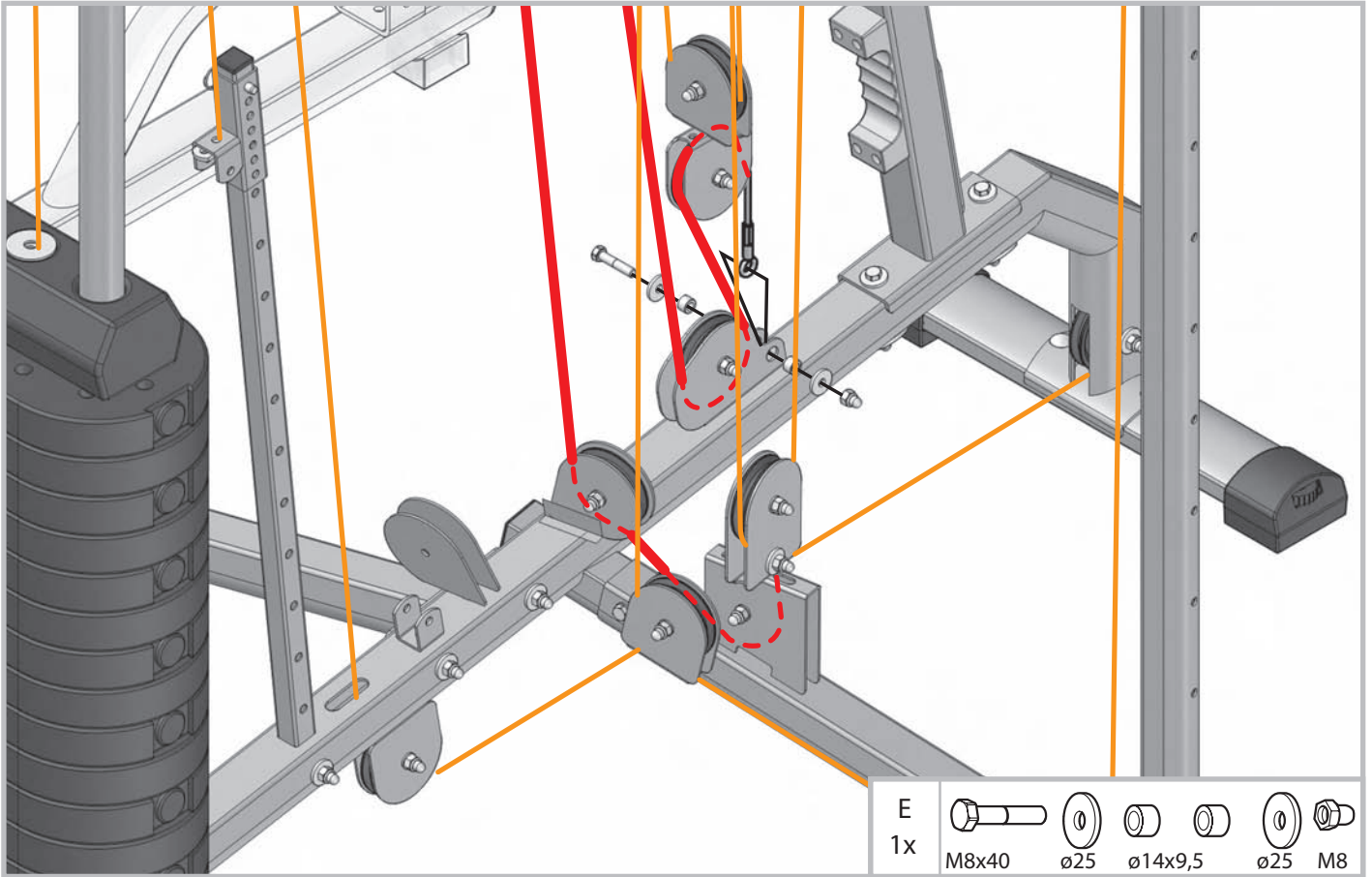
25 A

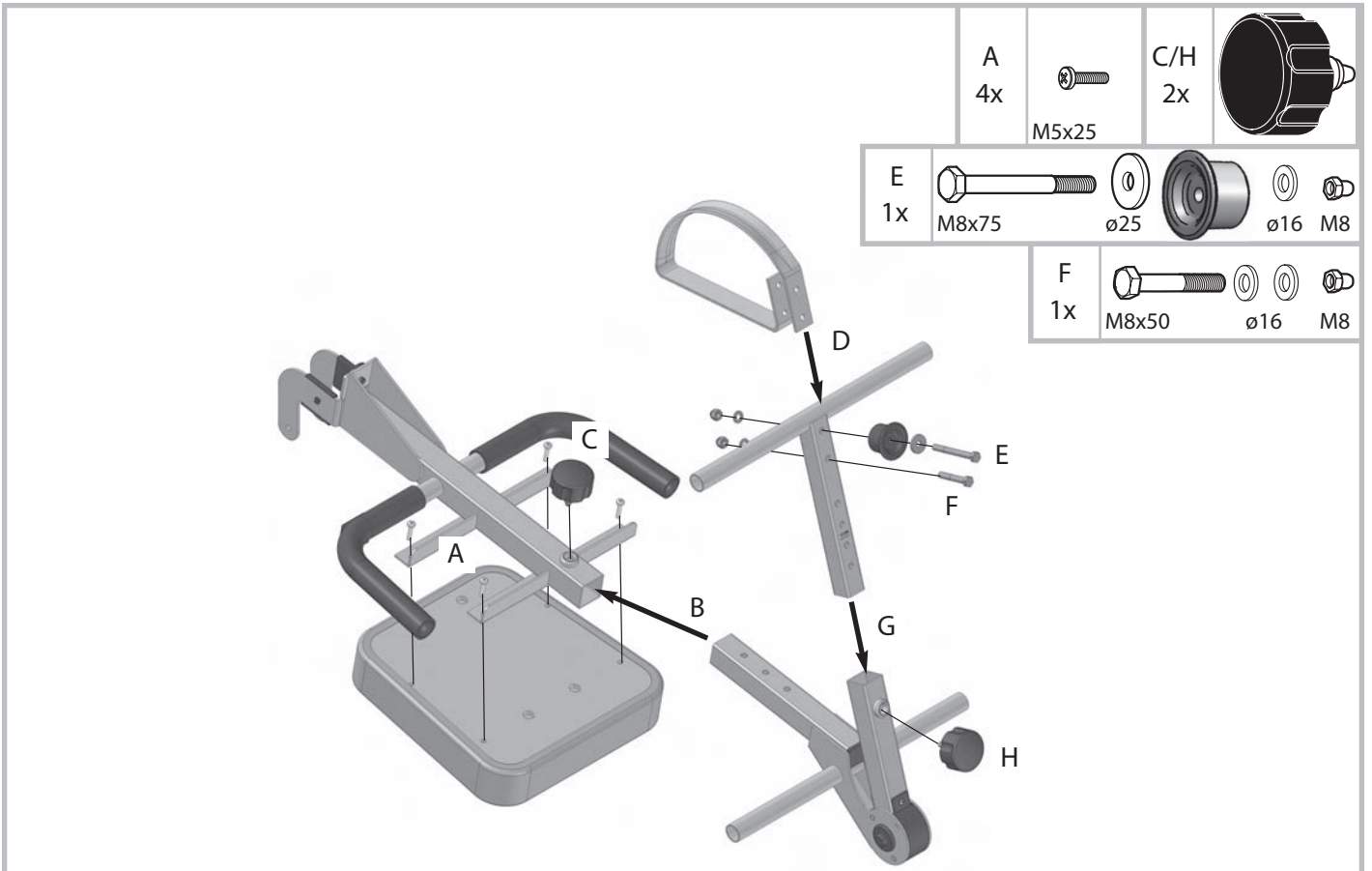
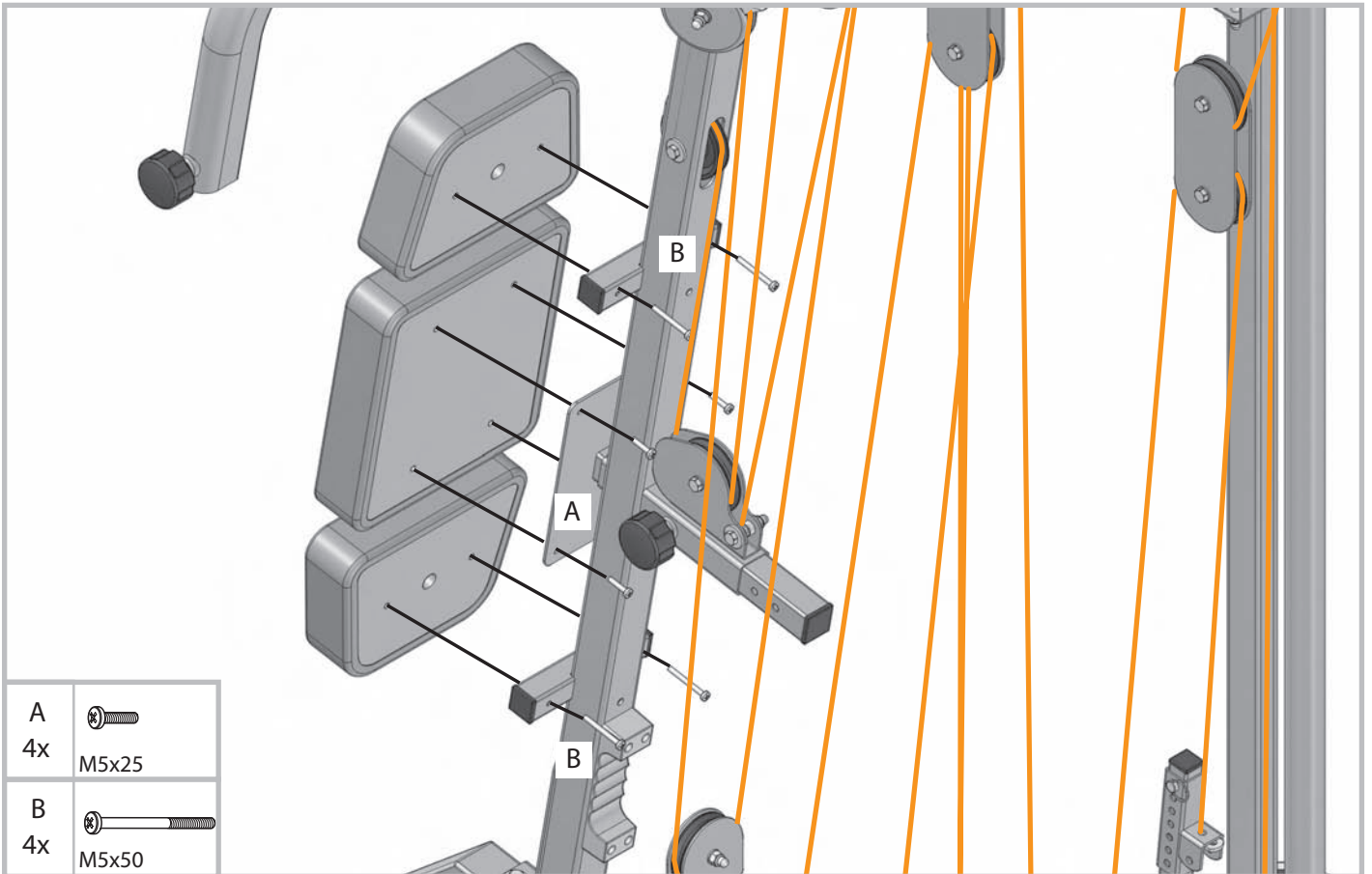


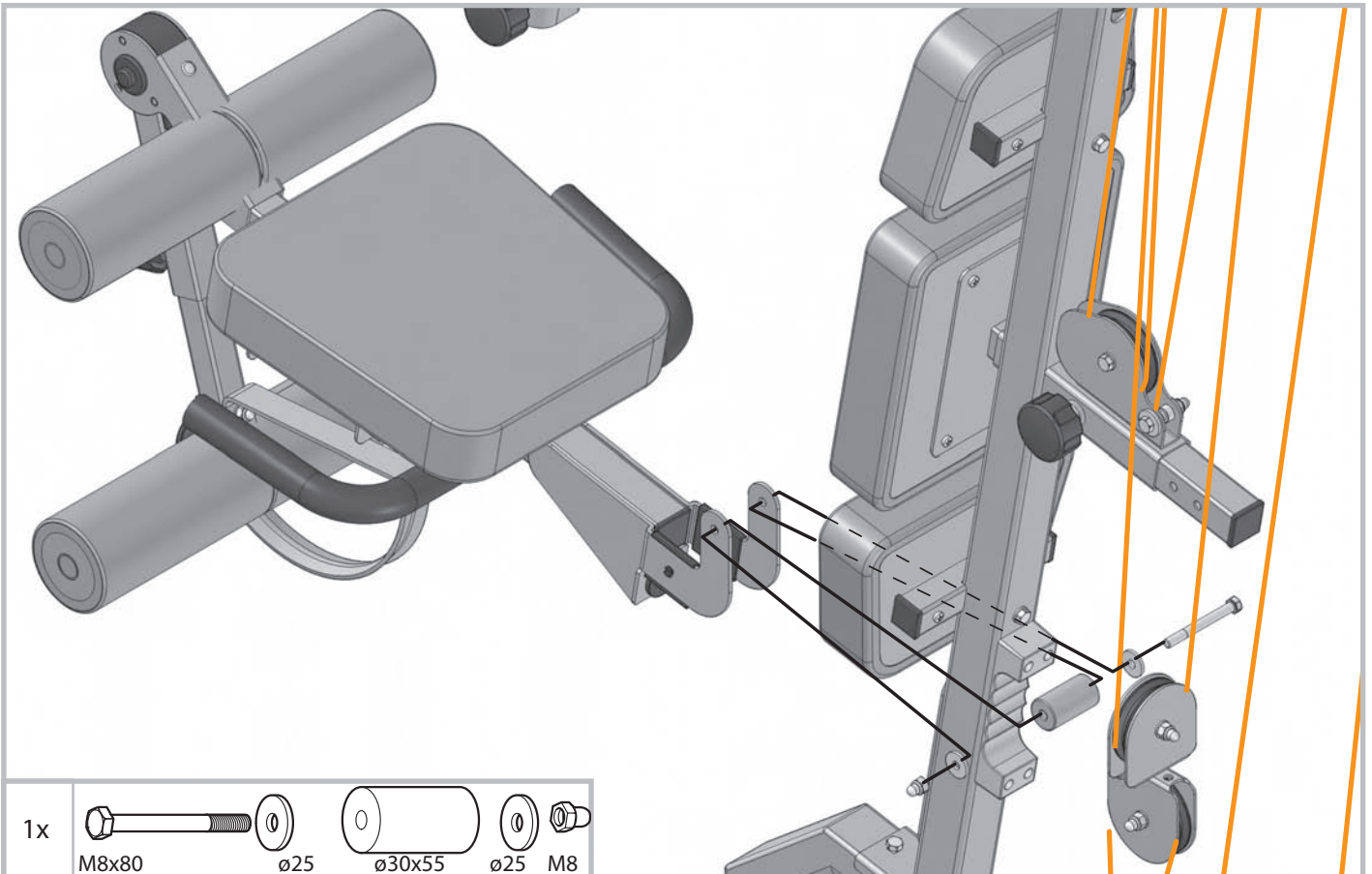
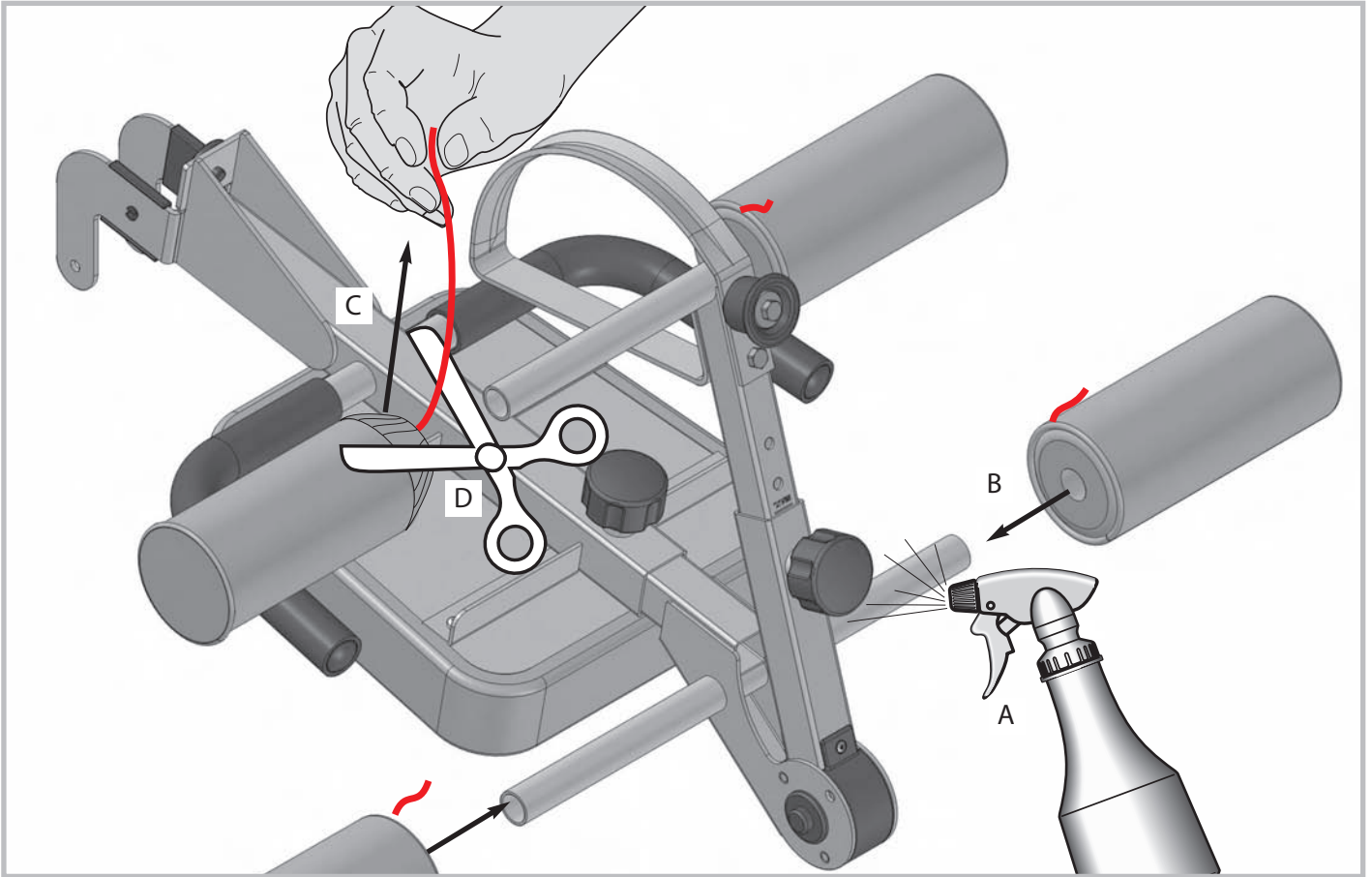
25 B

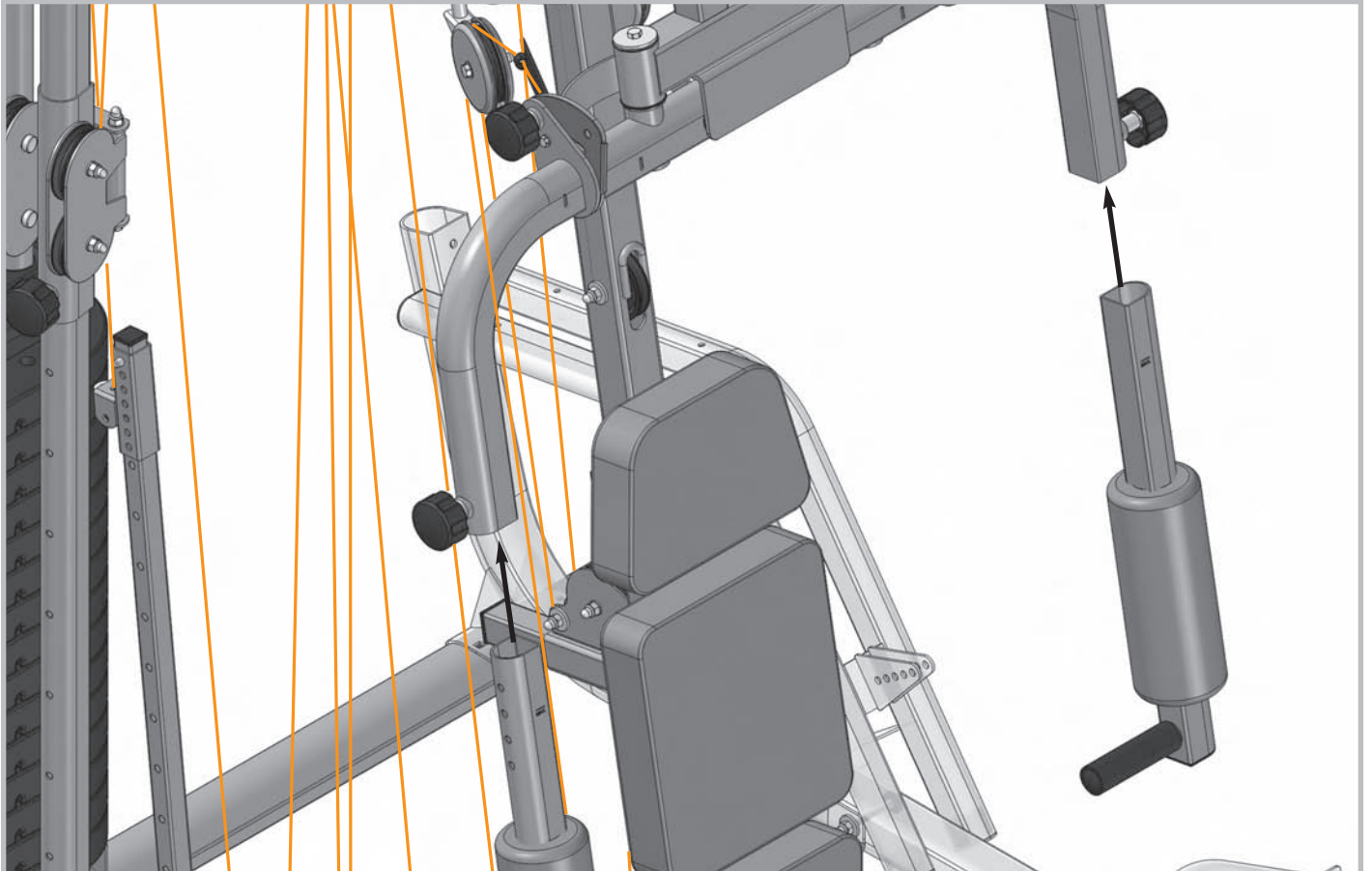
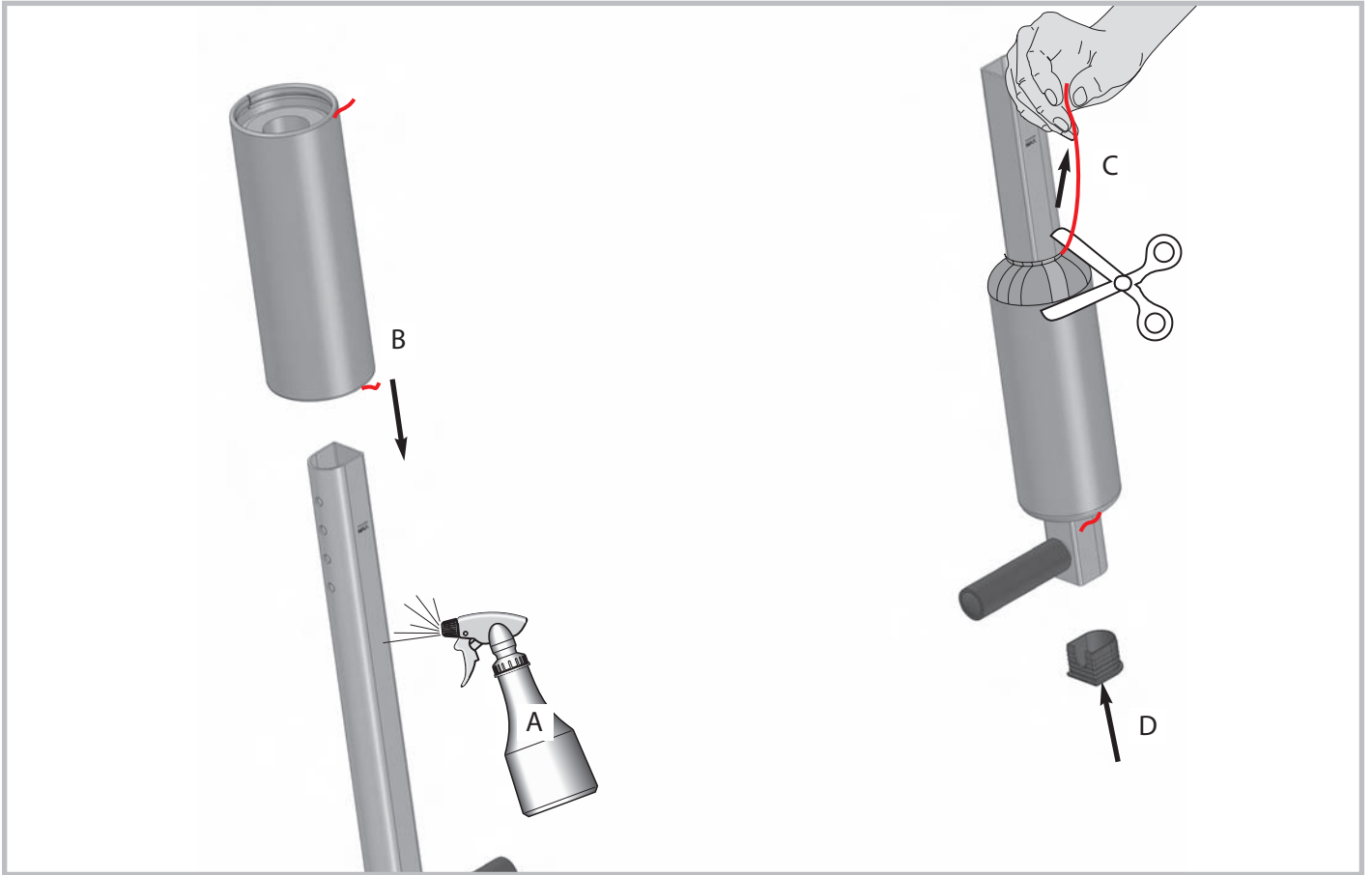


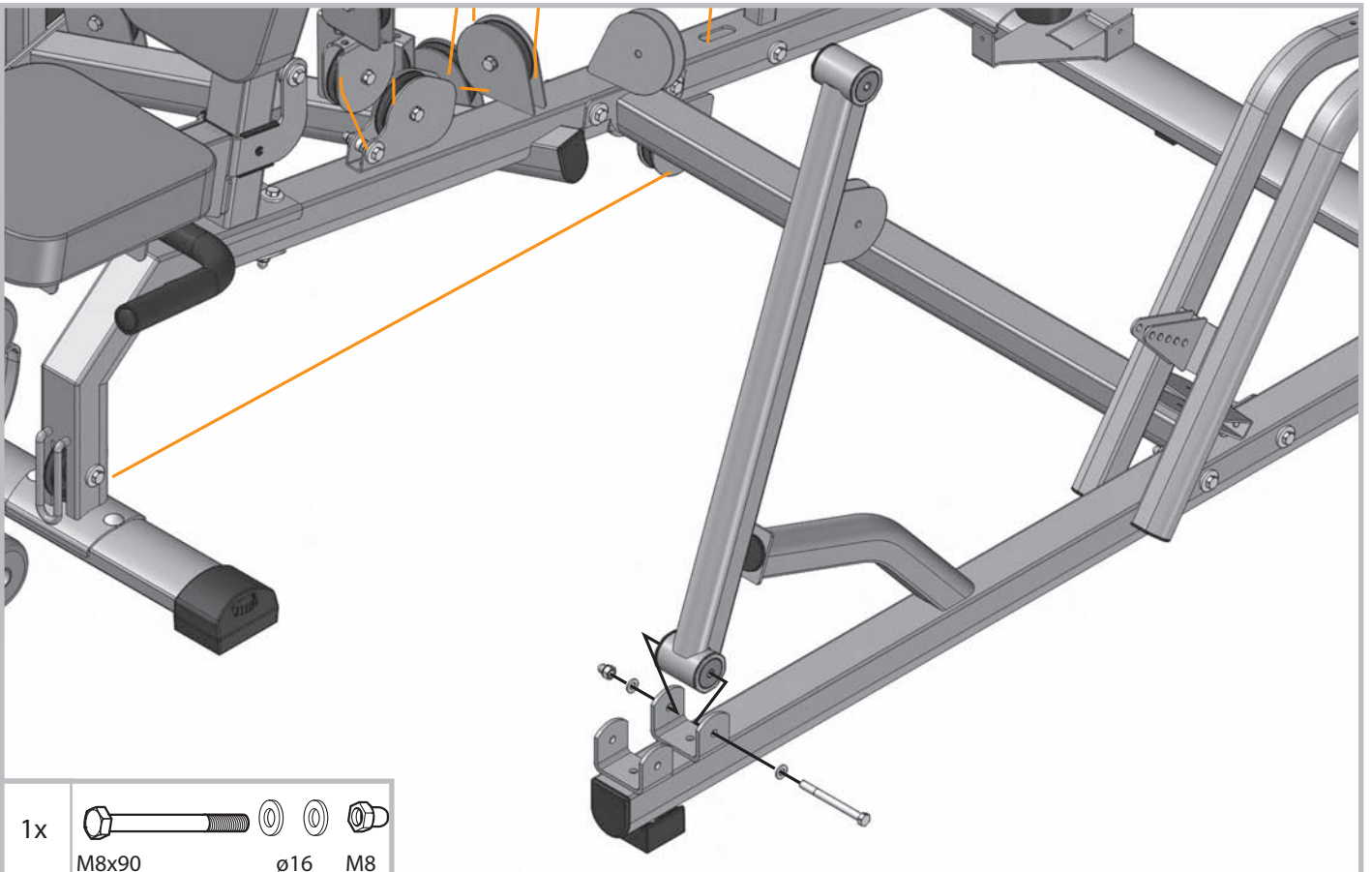






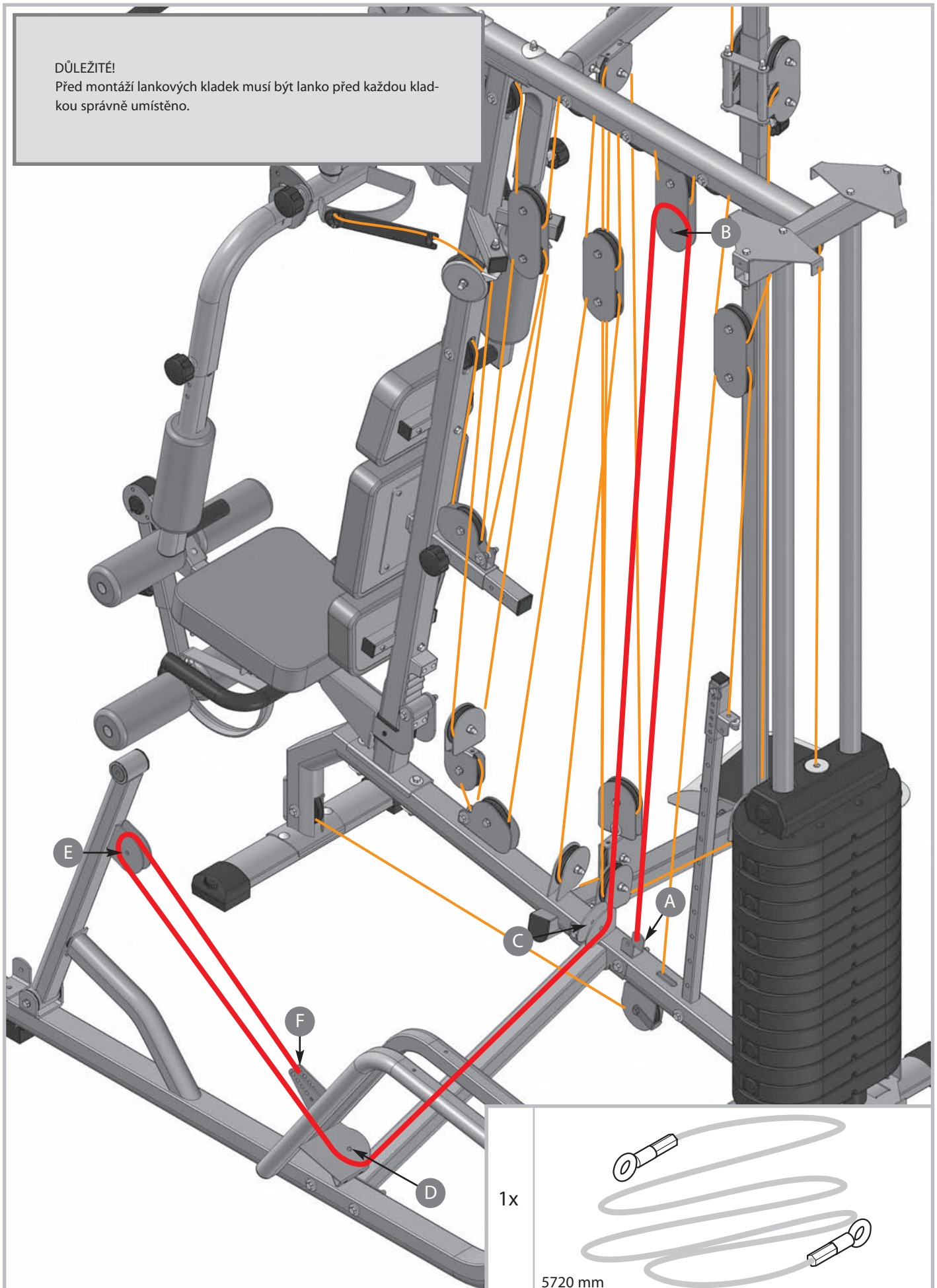




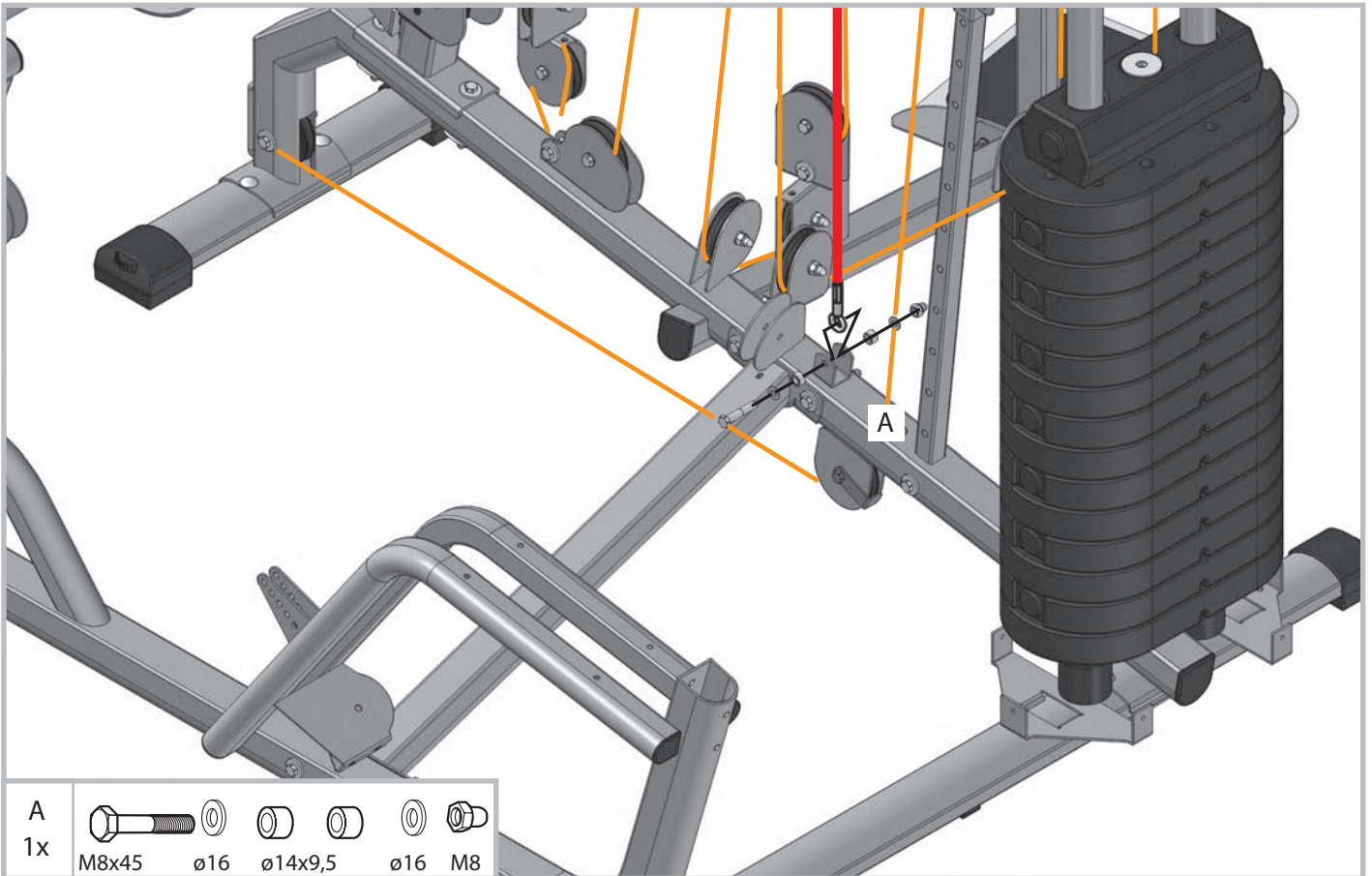


DŮLEŽITÉ!

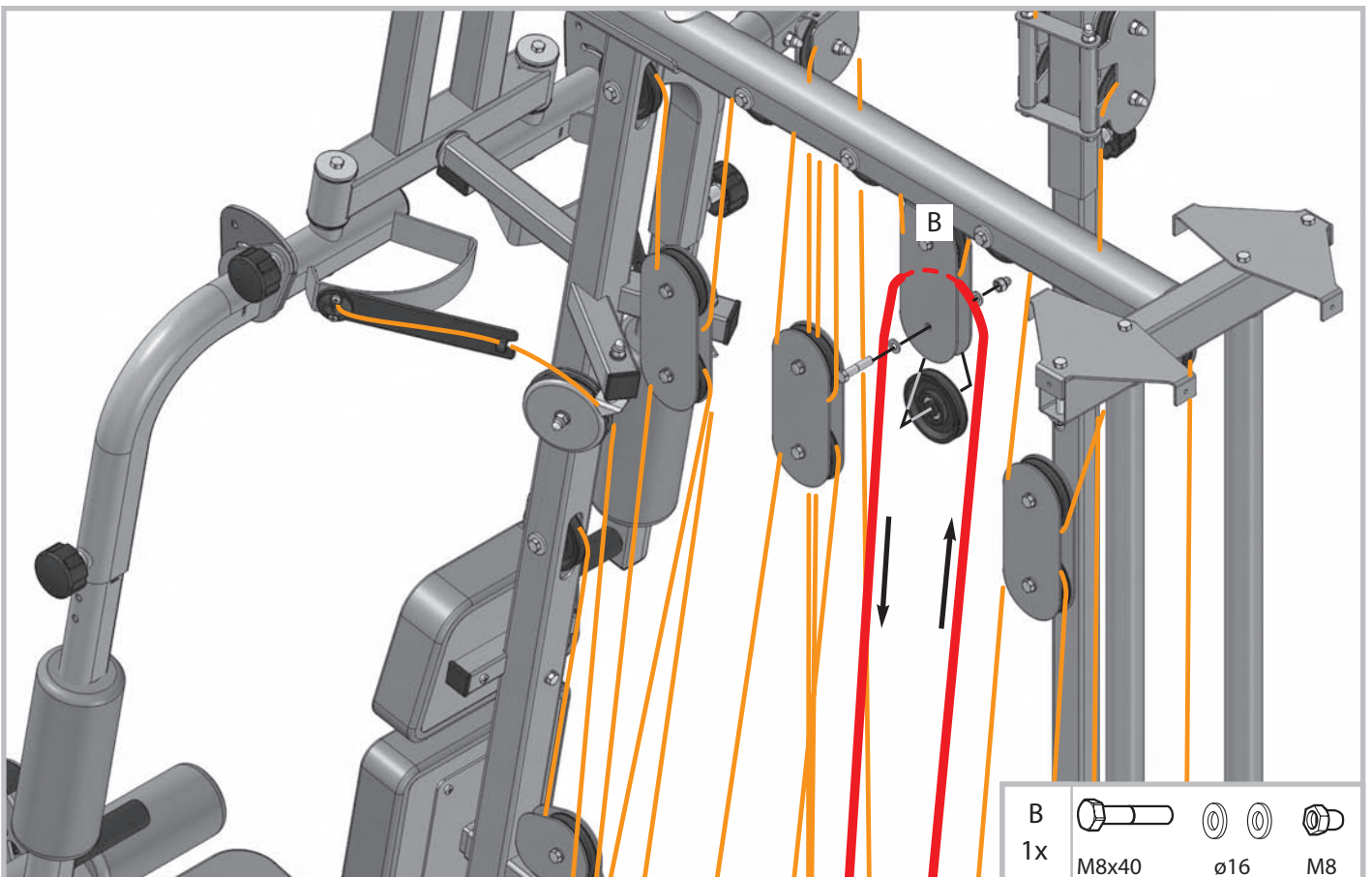
Před montáží lankových kladek musí být lanko před každou kladkou správně umístěno.



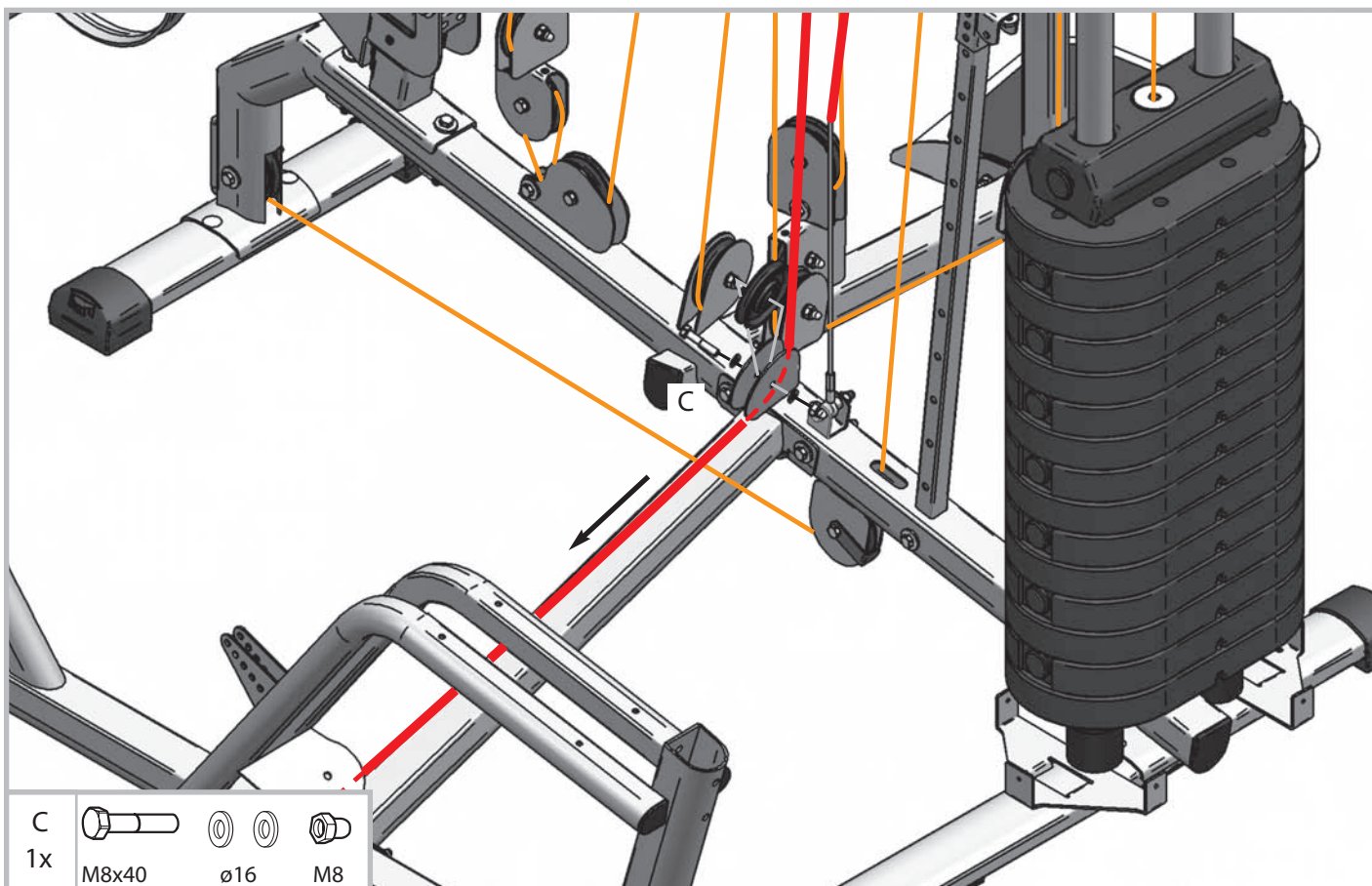
34 A



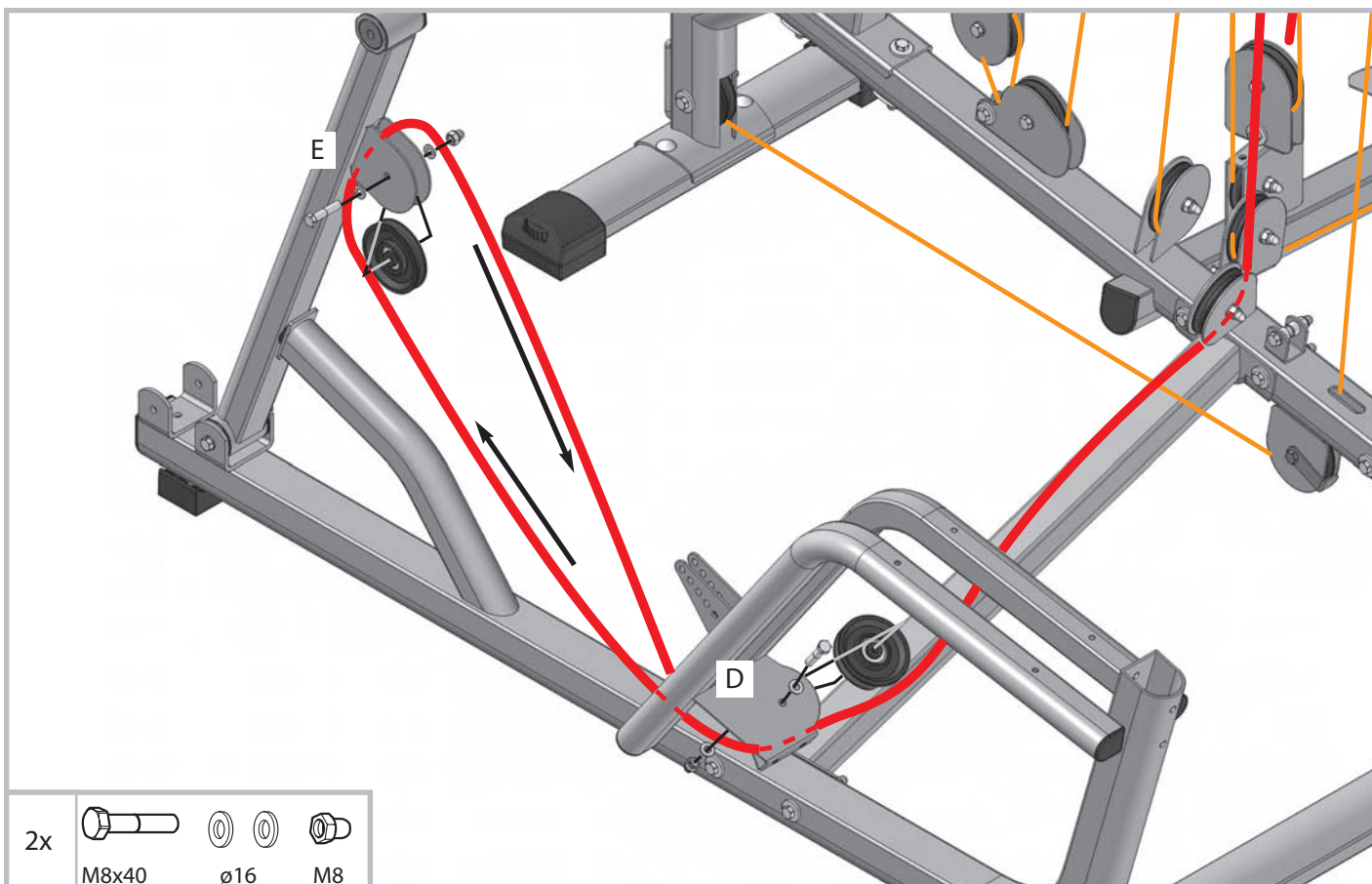
34 B

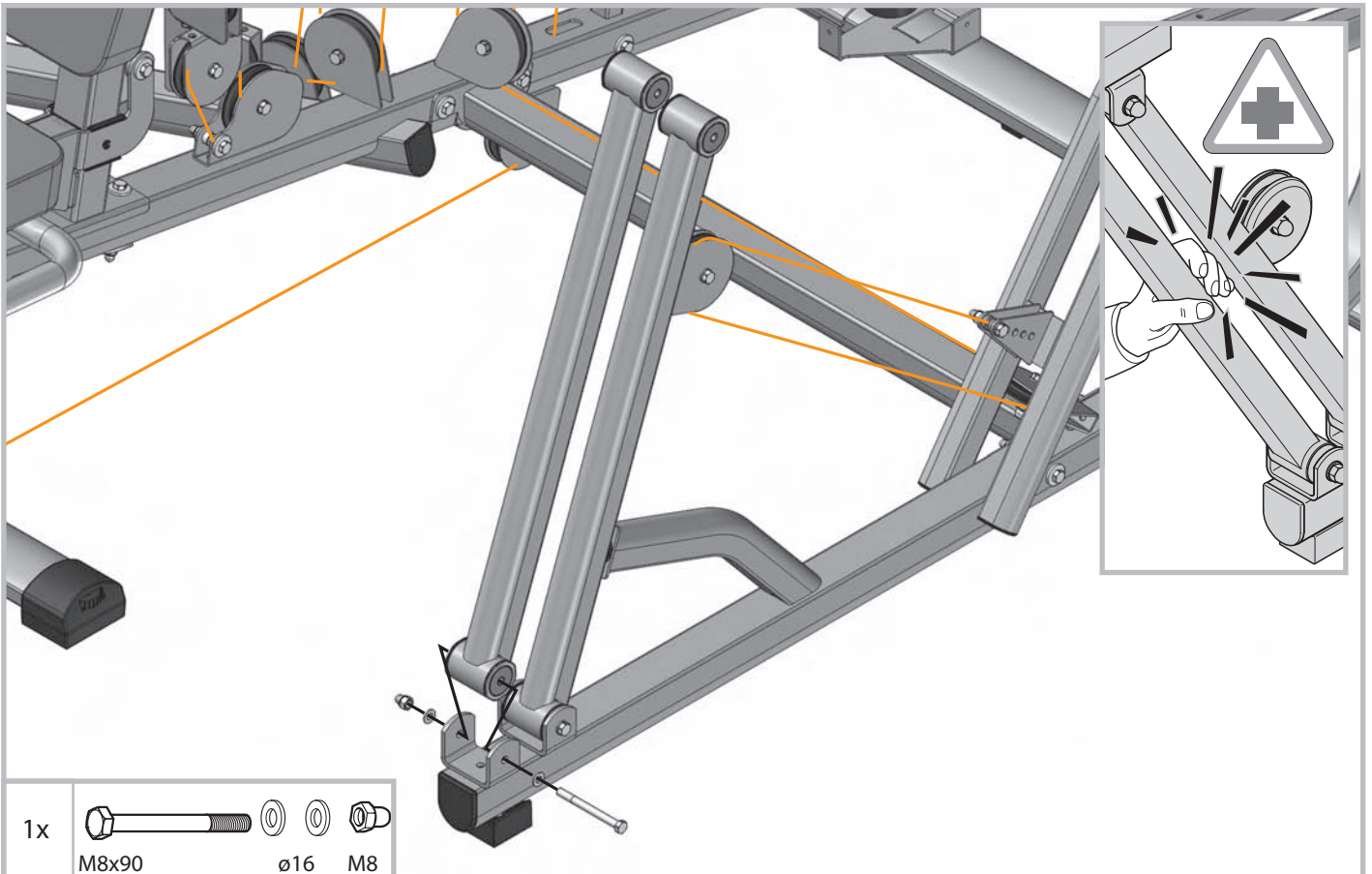
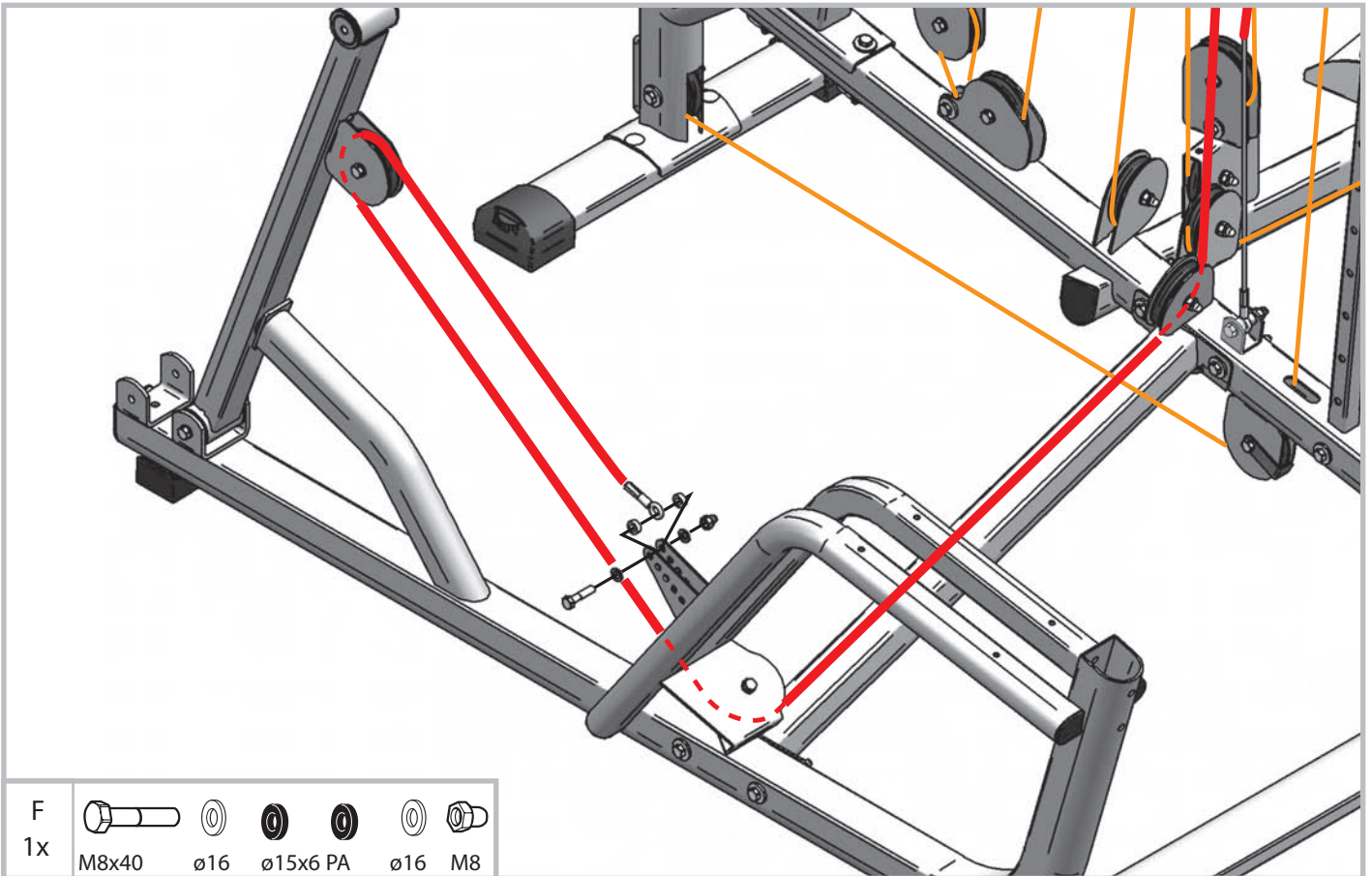


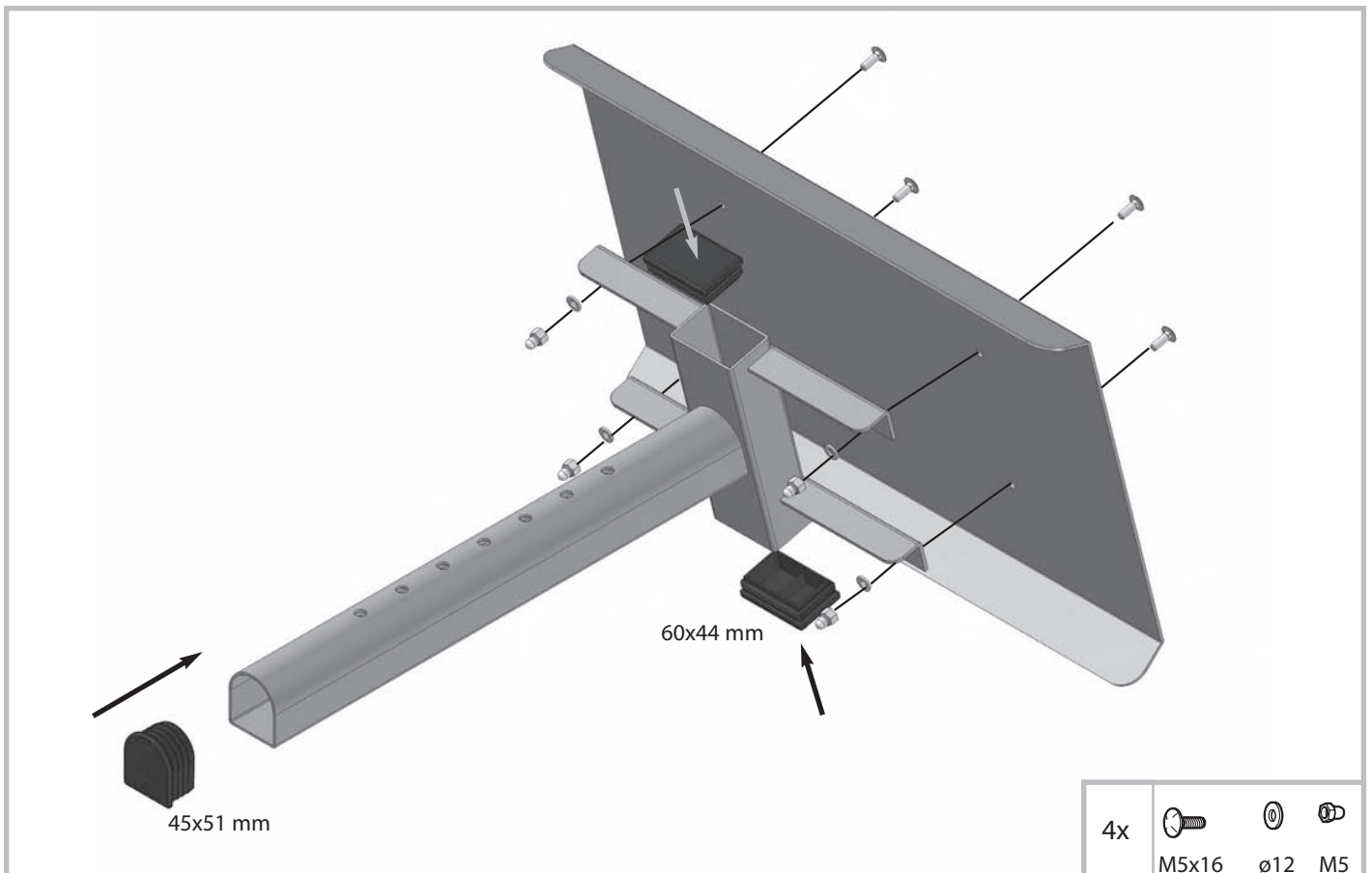
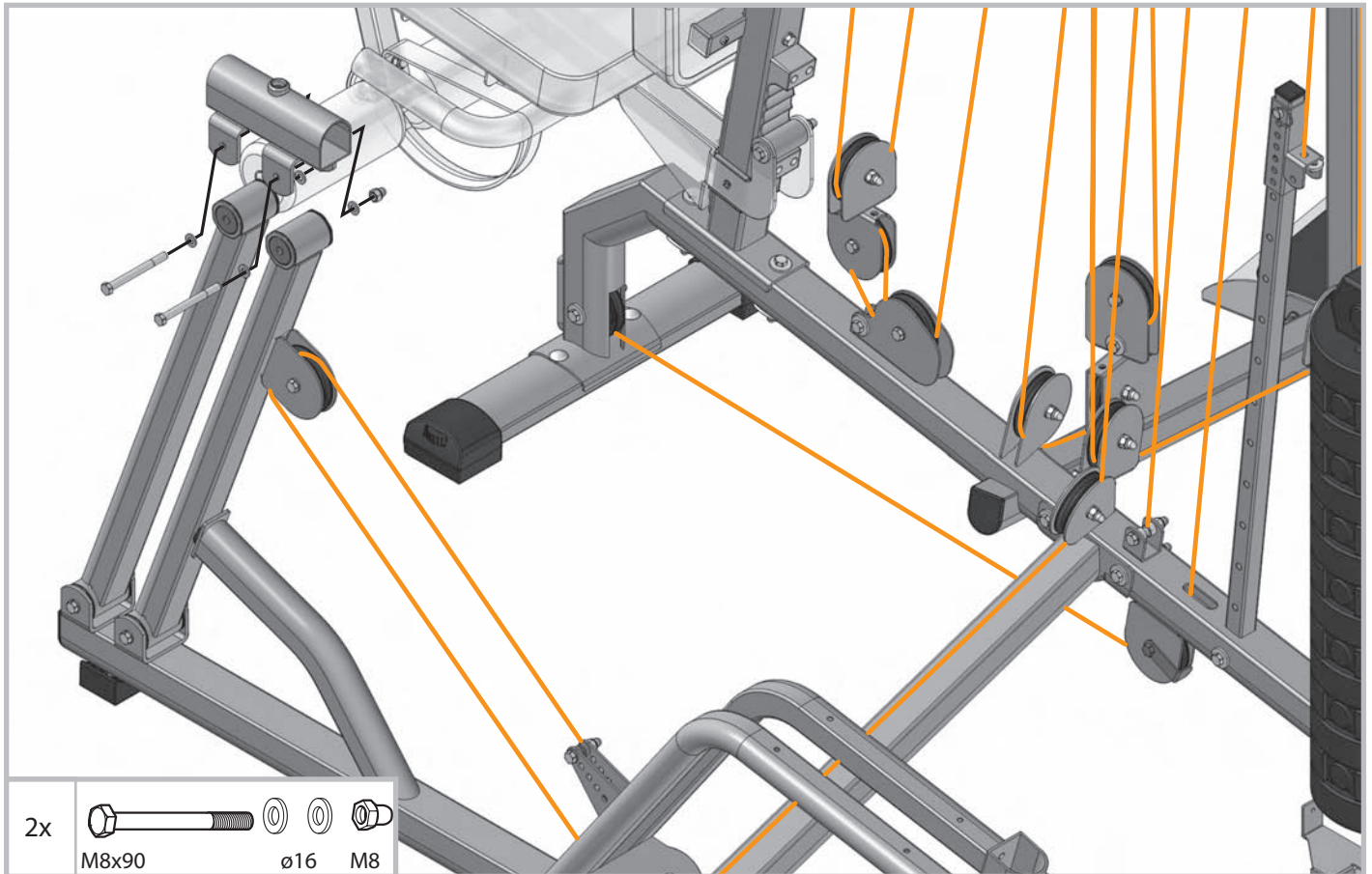
34 C

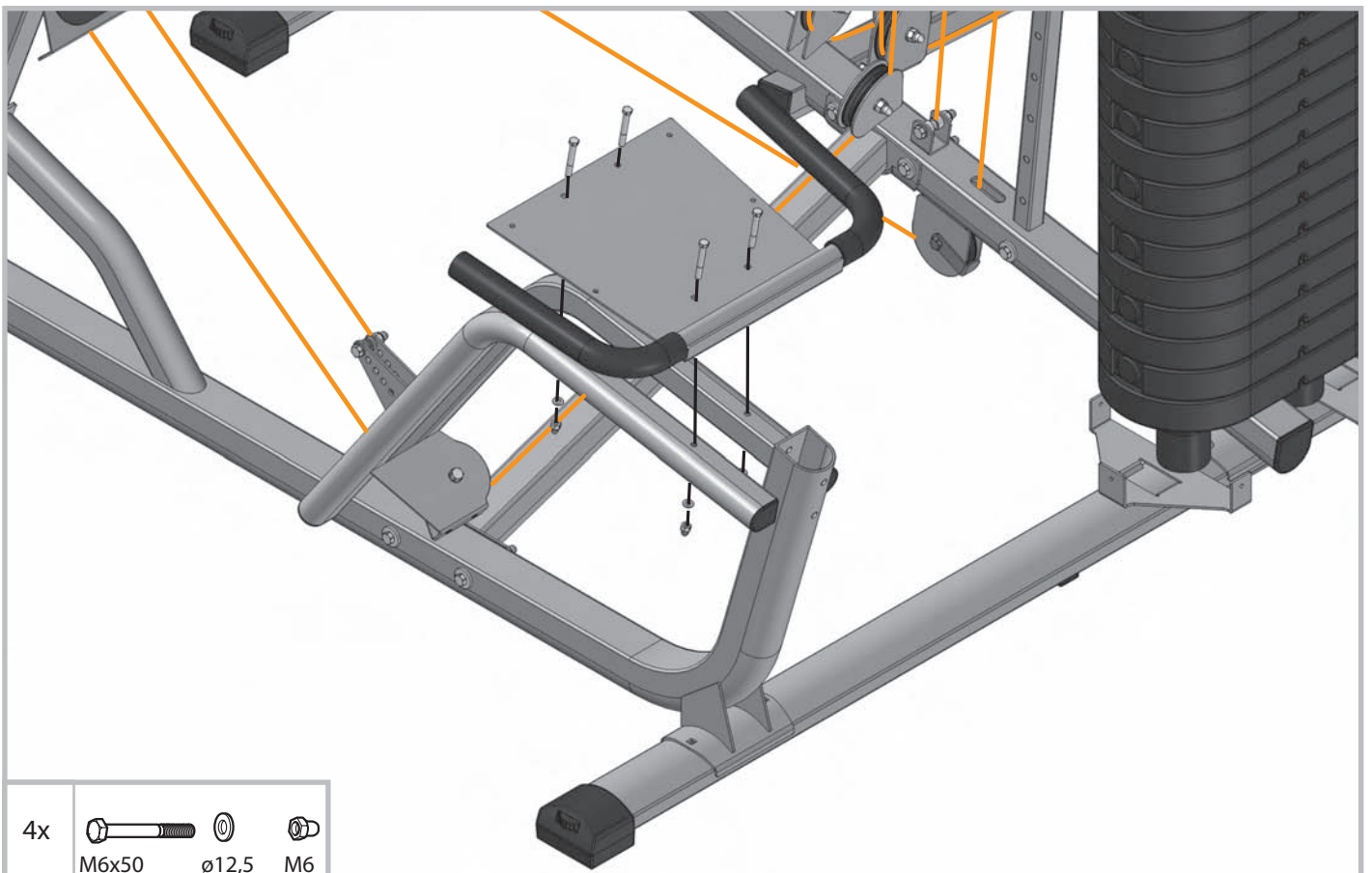
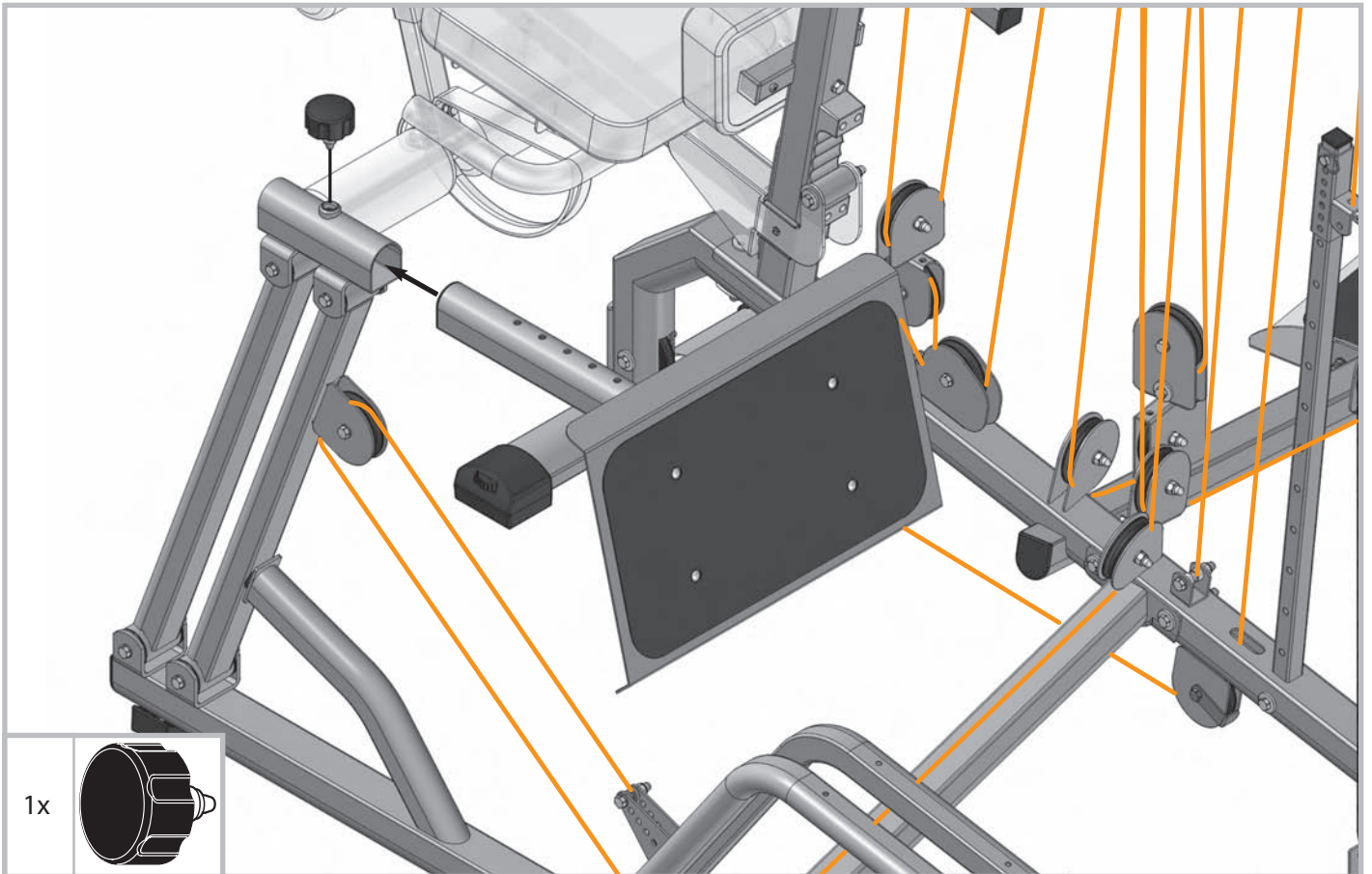


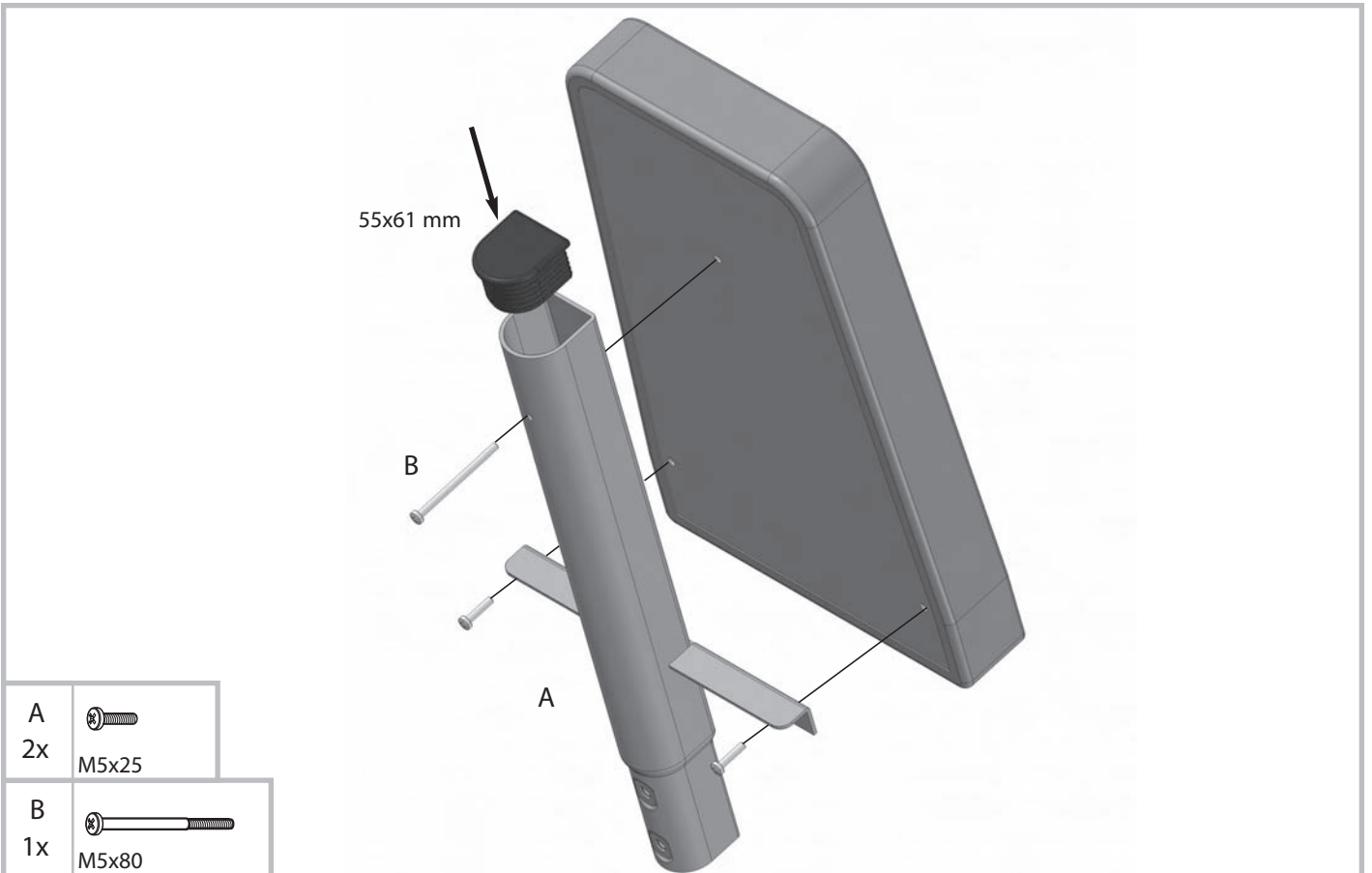
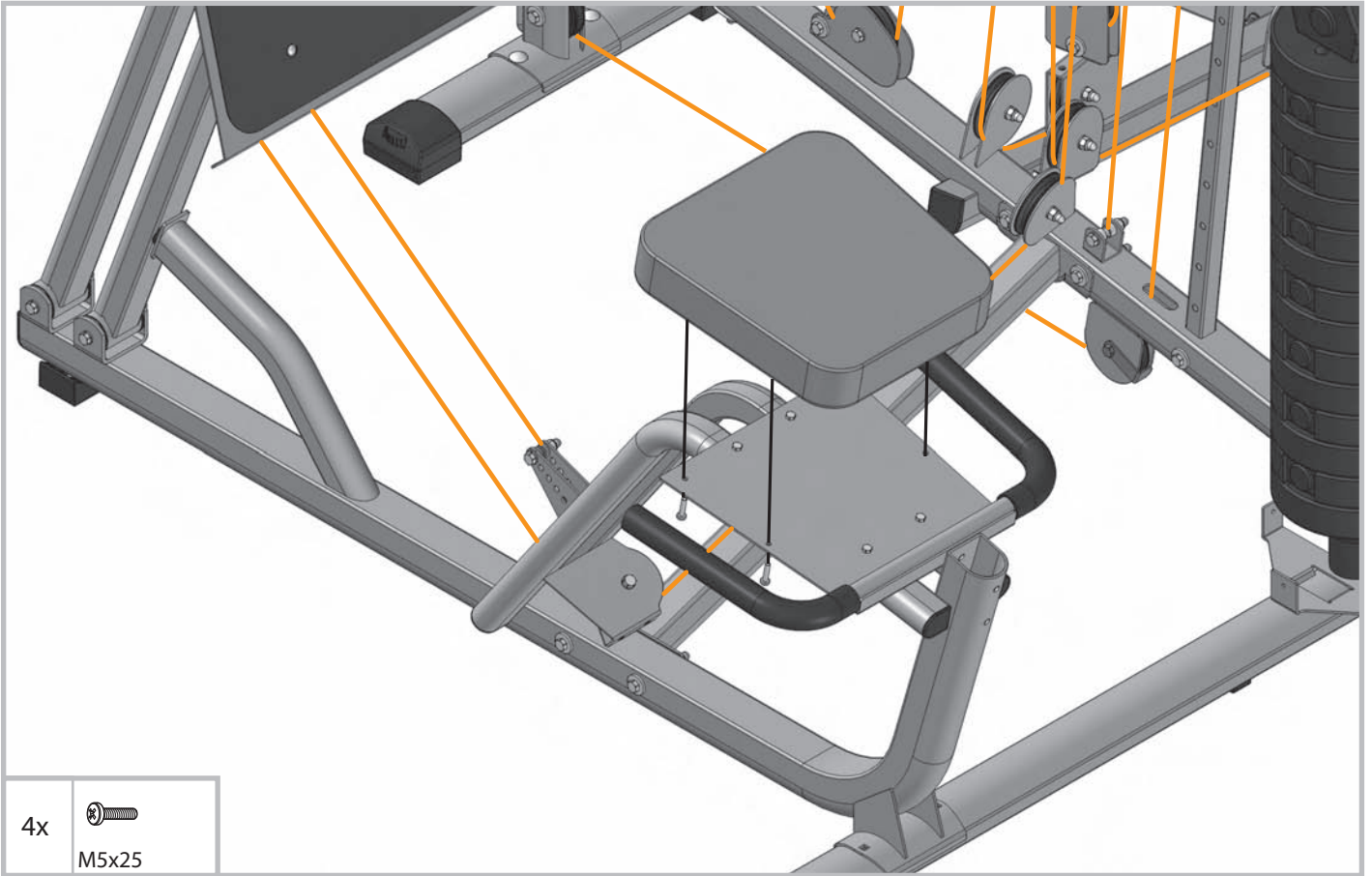
34 D/E

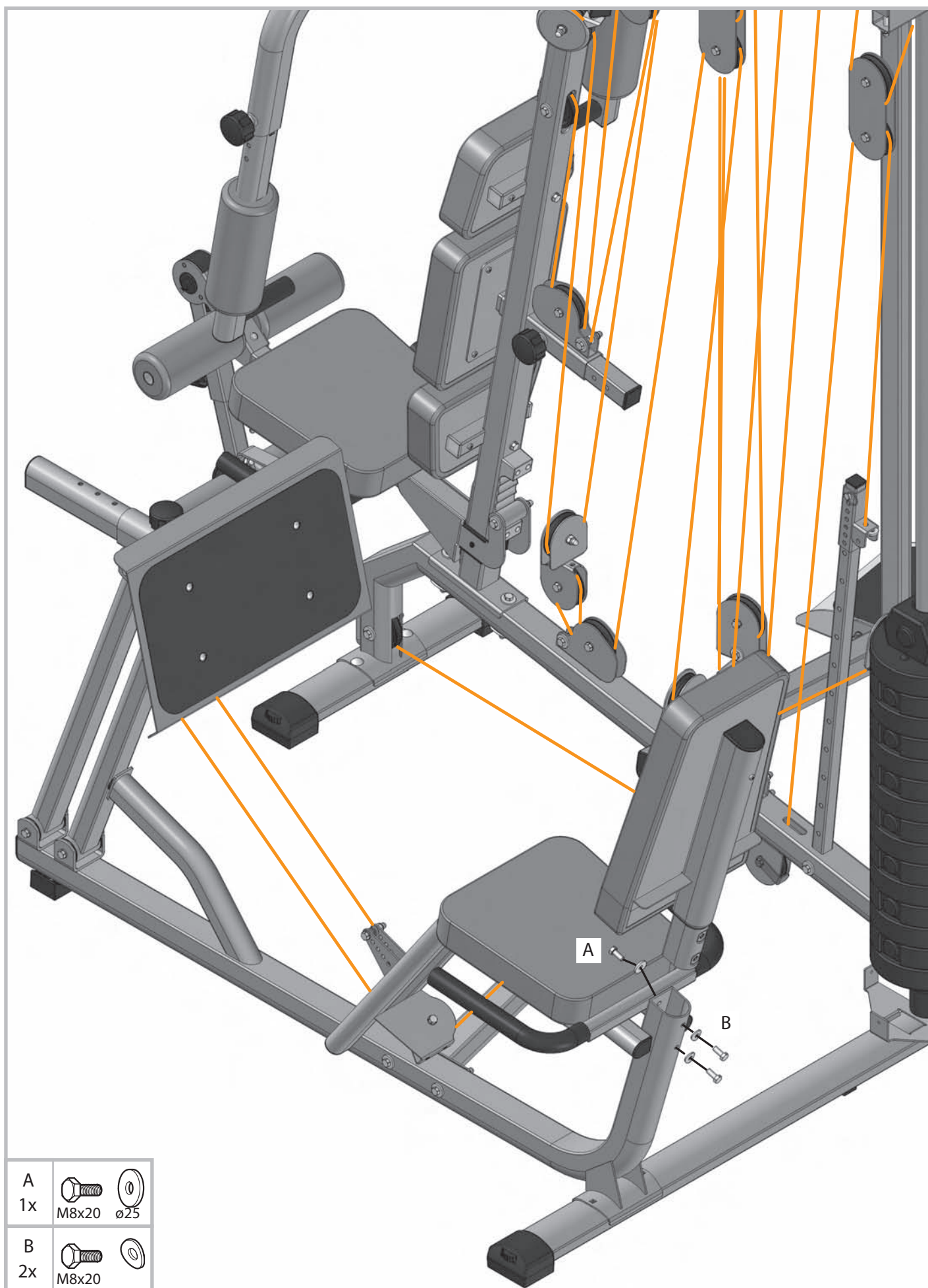


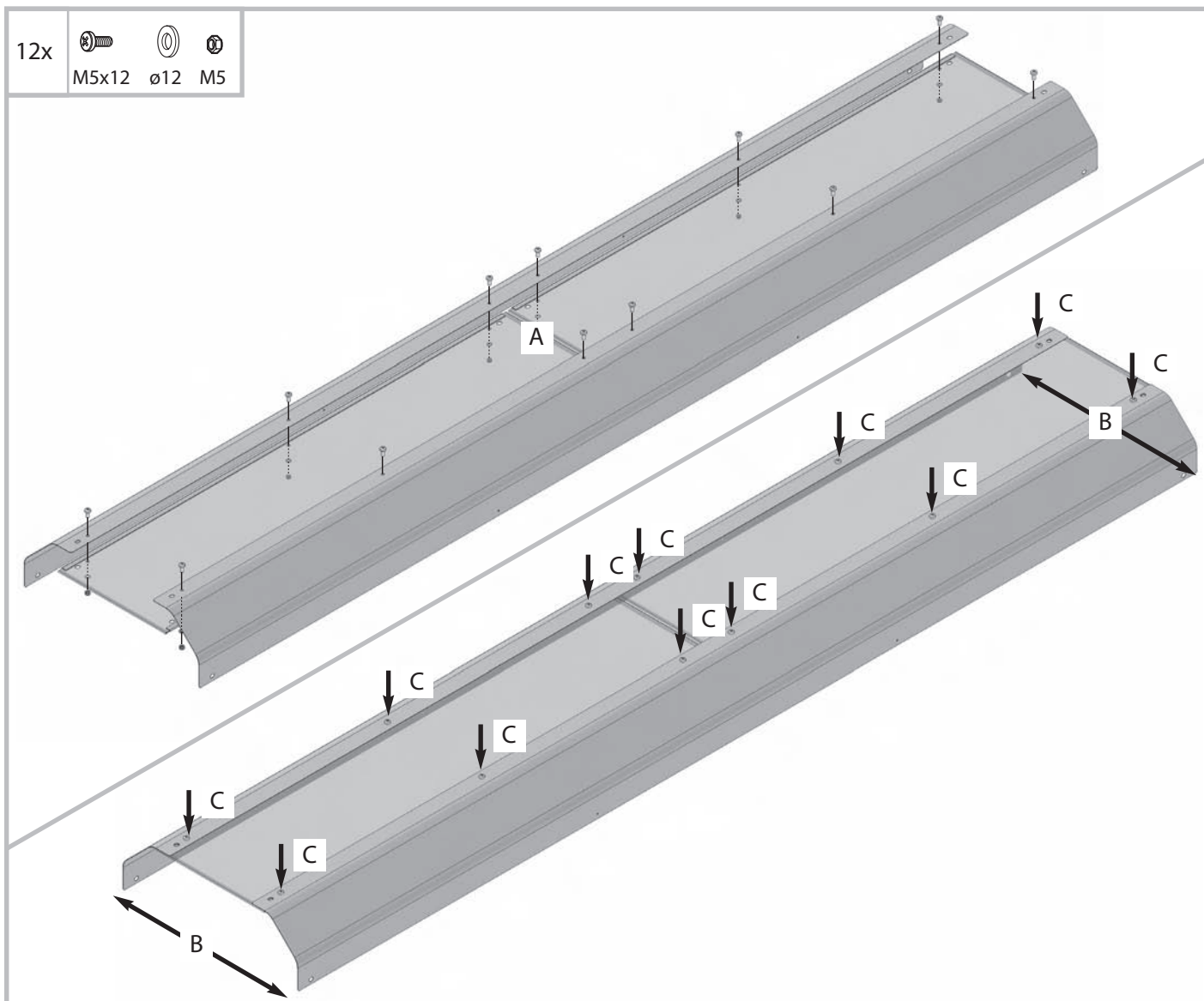




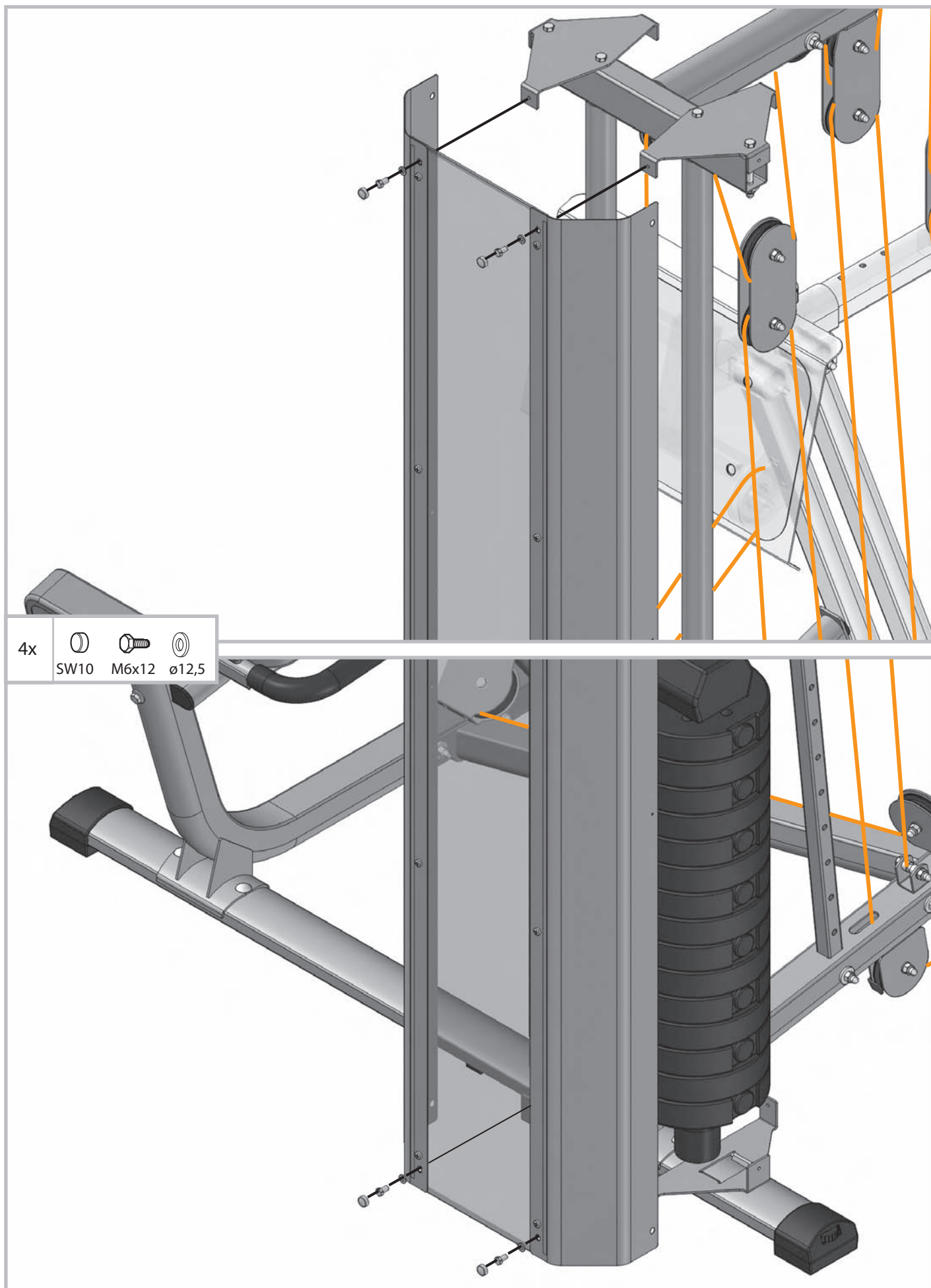


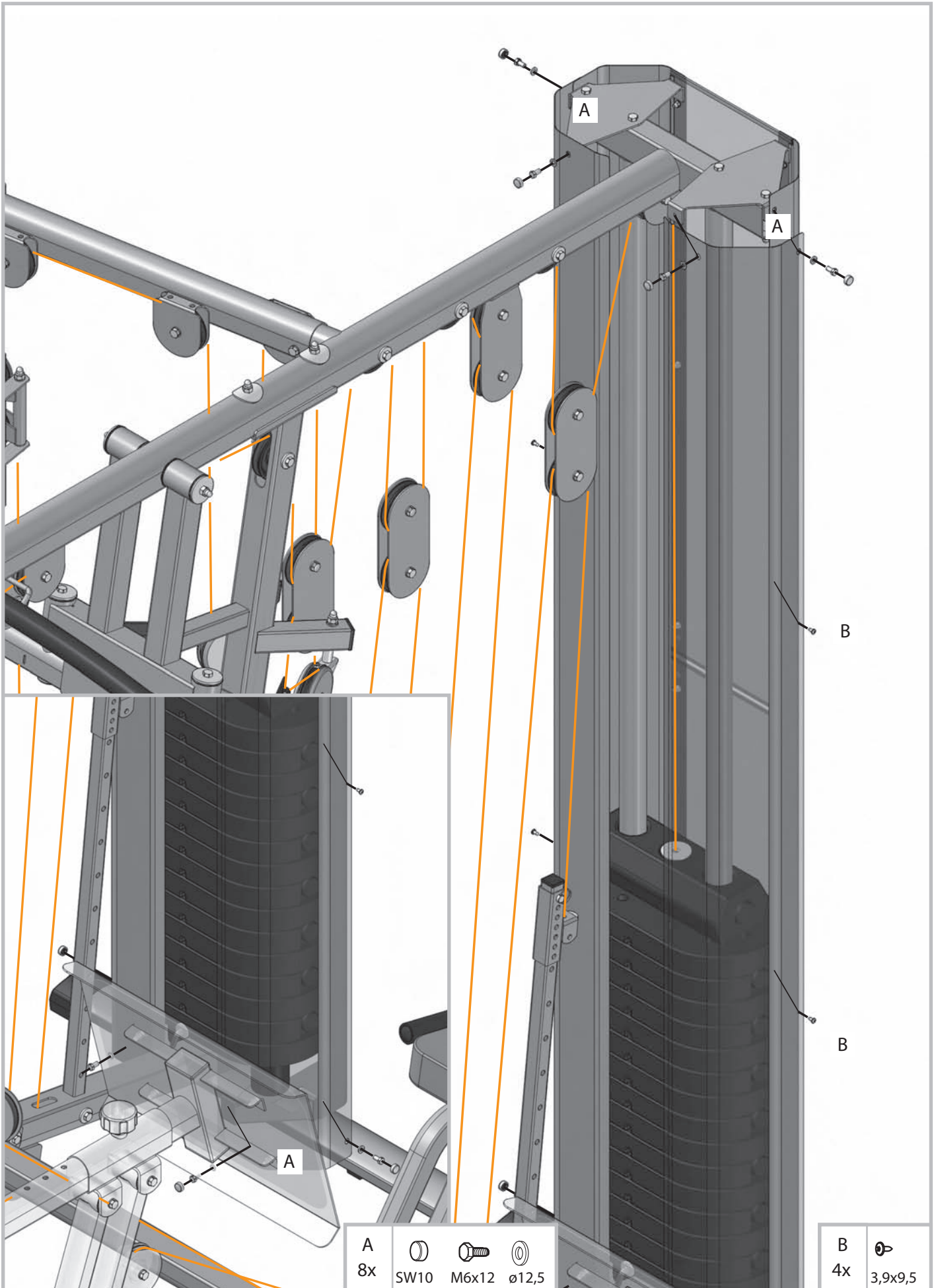







Nejprve zašroubujte všechny šrouby tak, aby byly volné (A), roztáhněte plechy jak to jen jde (B) a poté pevně dotáhněte všechny šrouby (C).

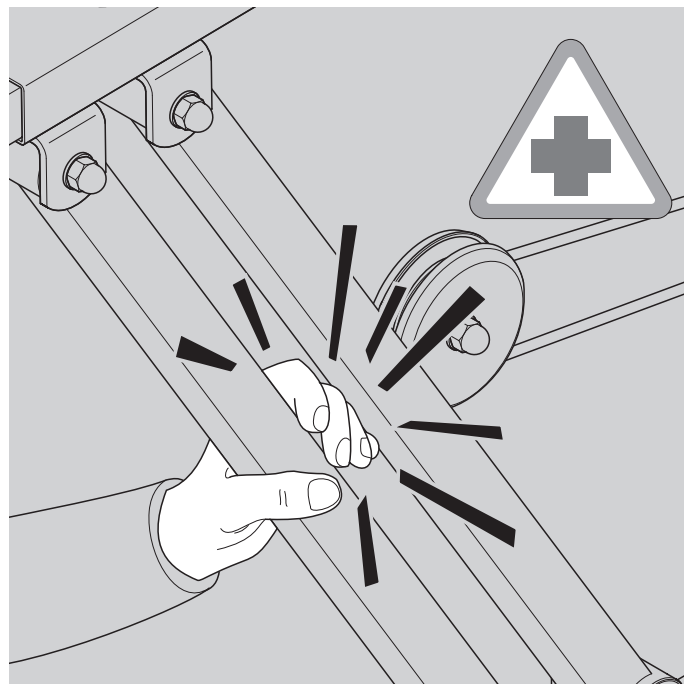




A			
8x	SW10	M6x12	ø12,5

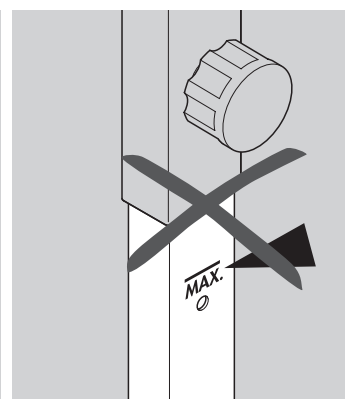
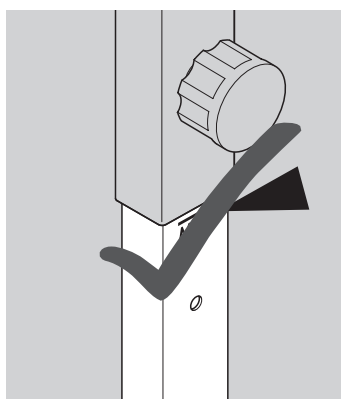
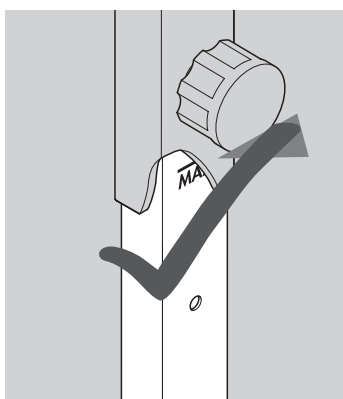
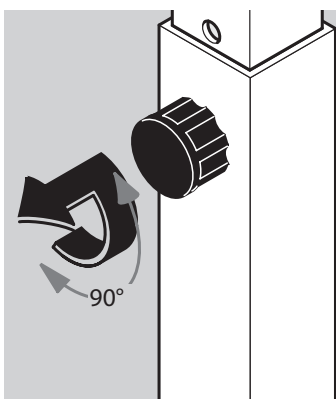
B	
4x	3,9x9,5

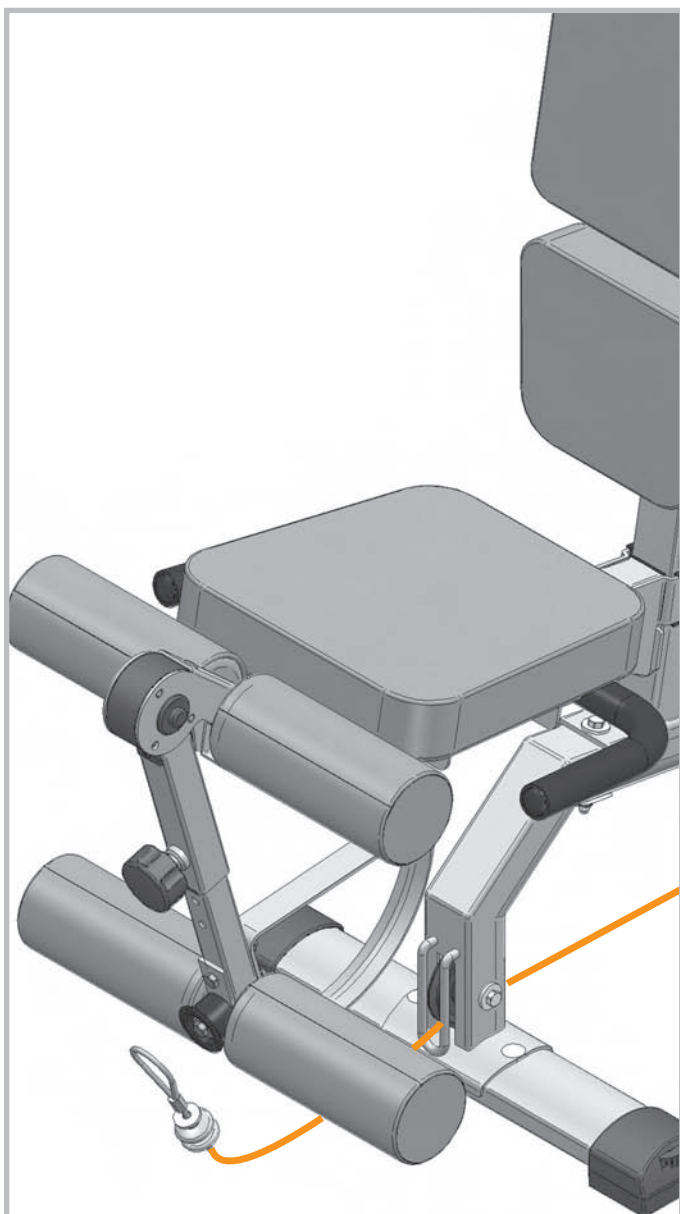
PRO VAŠI BEZPEČNOST



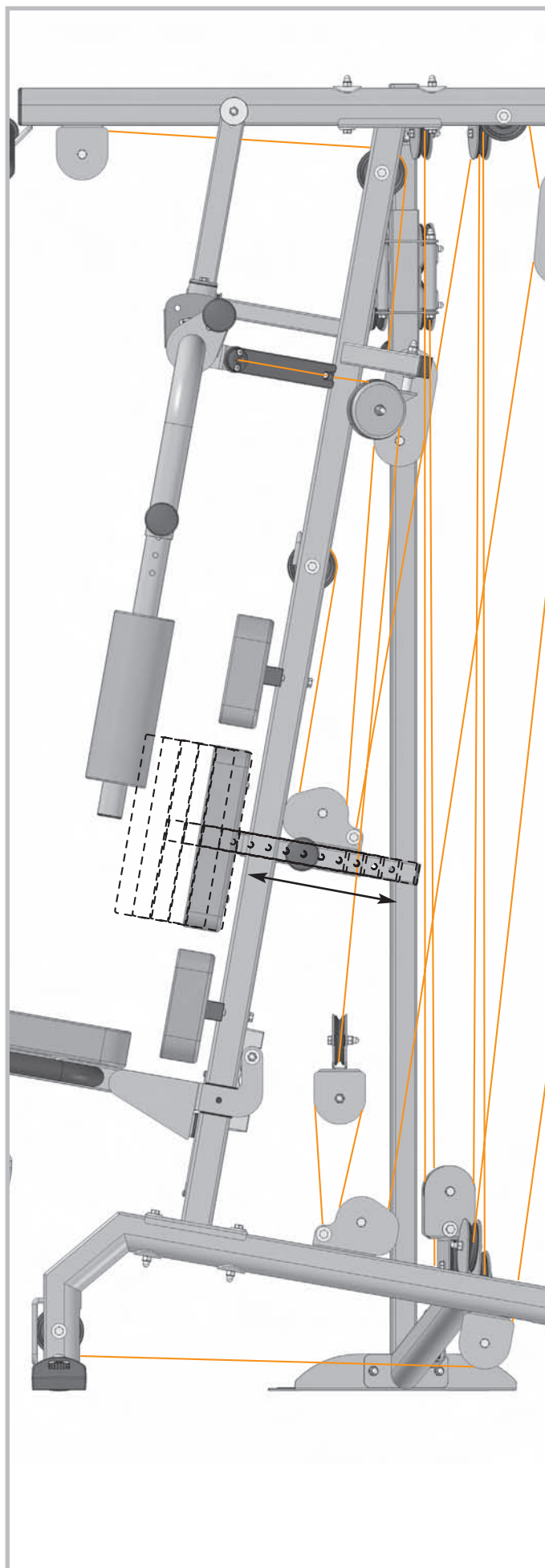
MANIPULACE

Pokyny k manipulaci

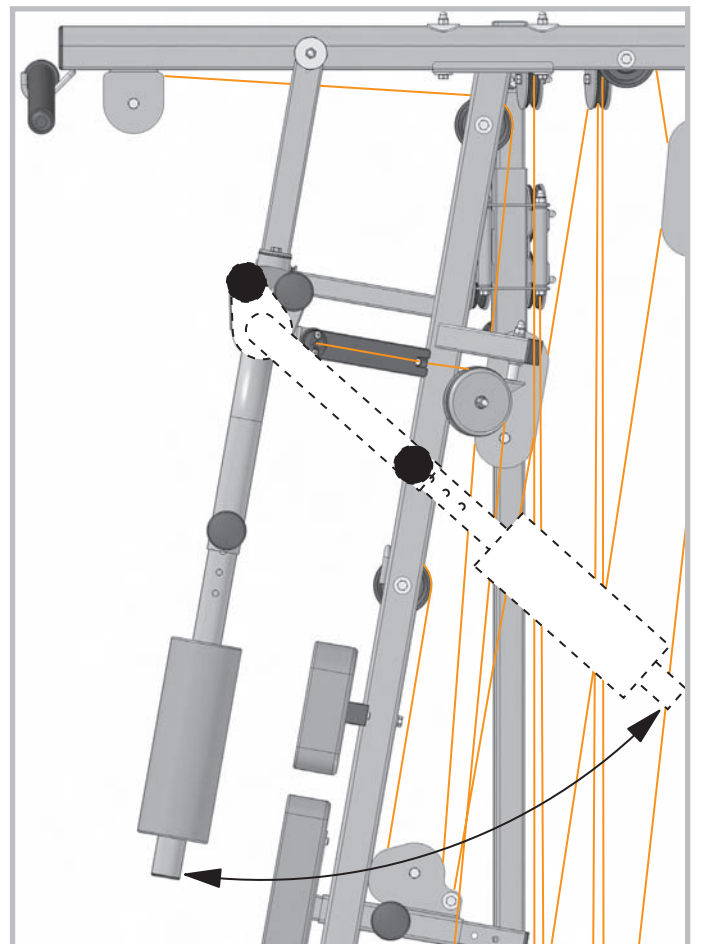
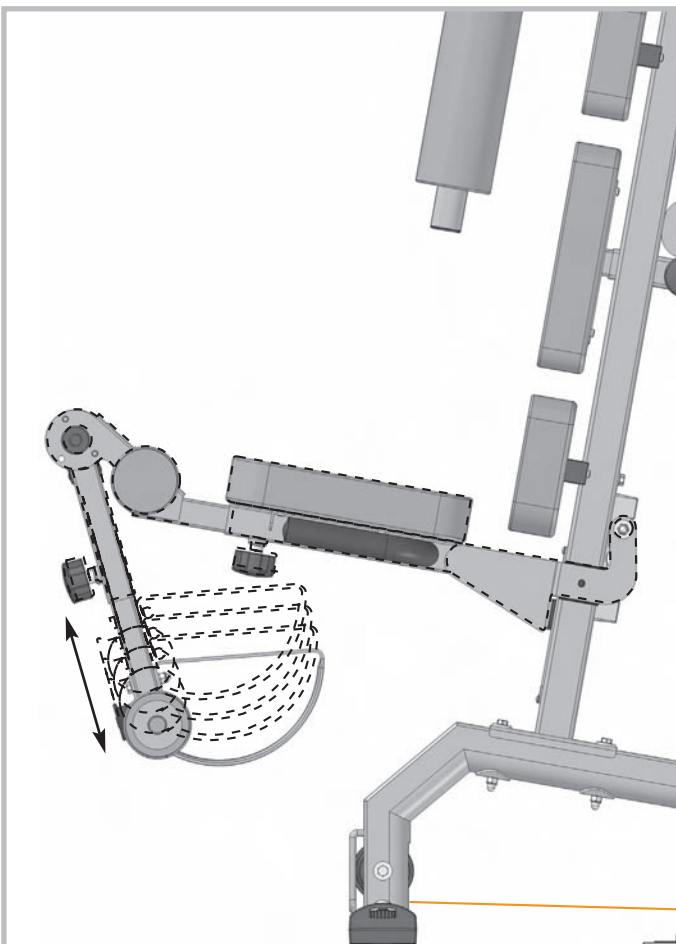
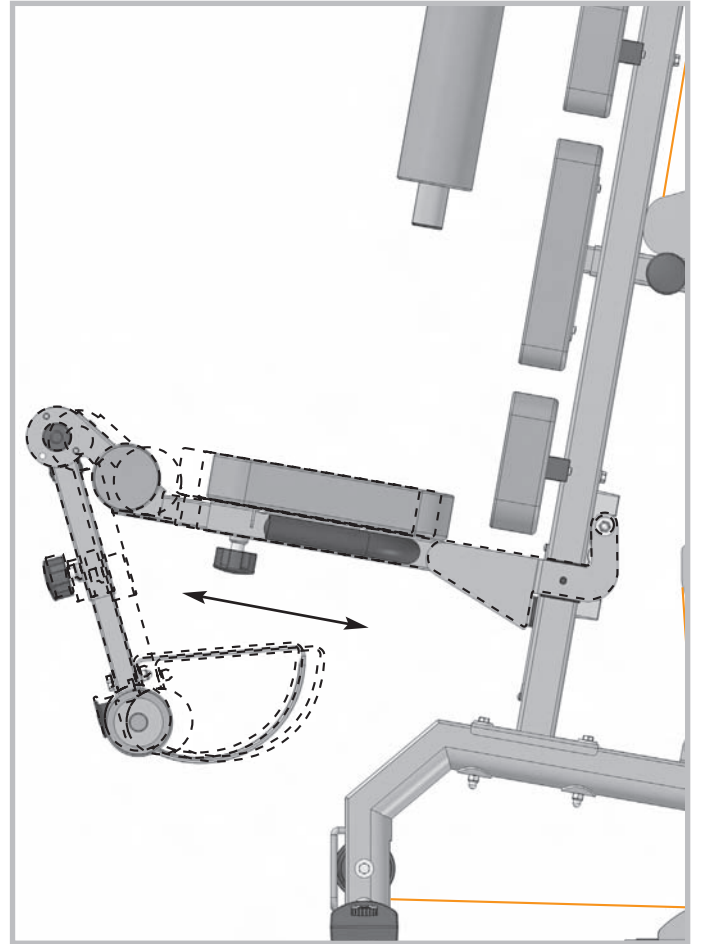
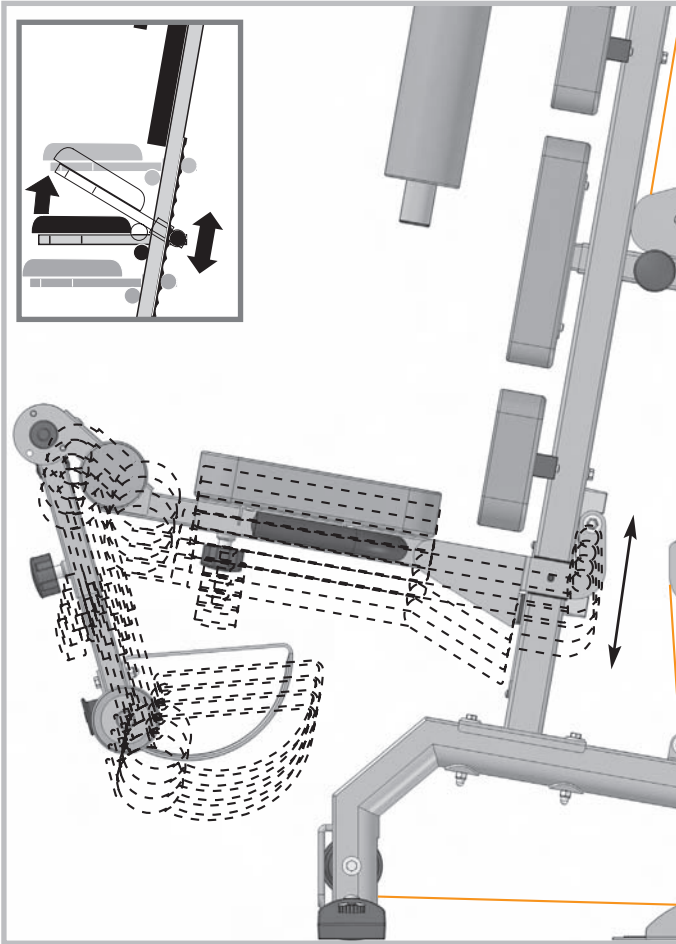




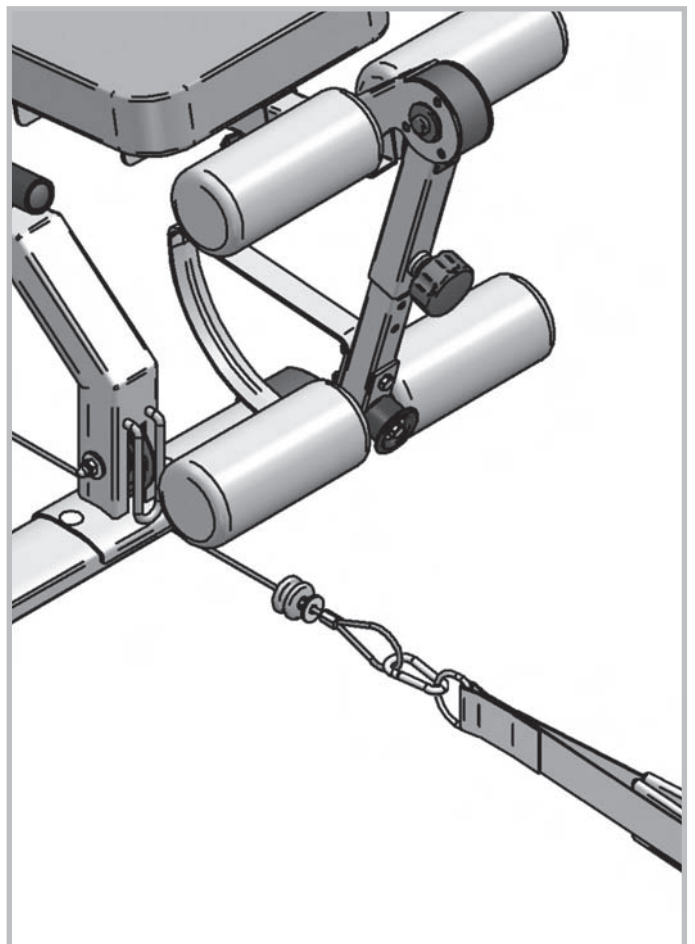
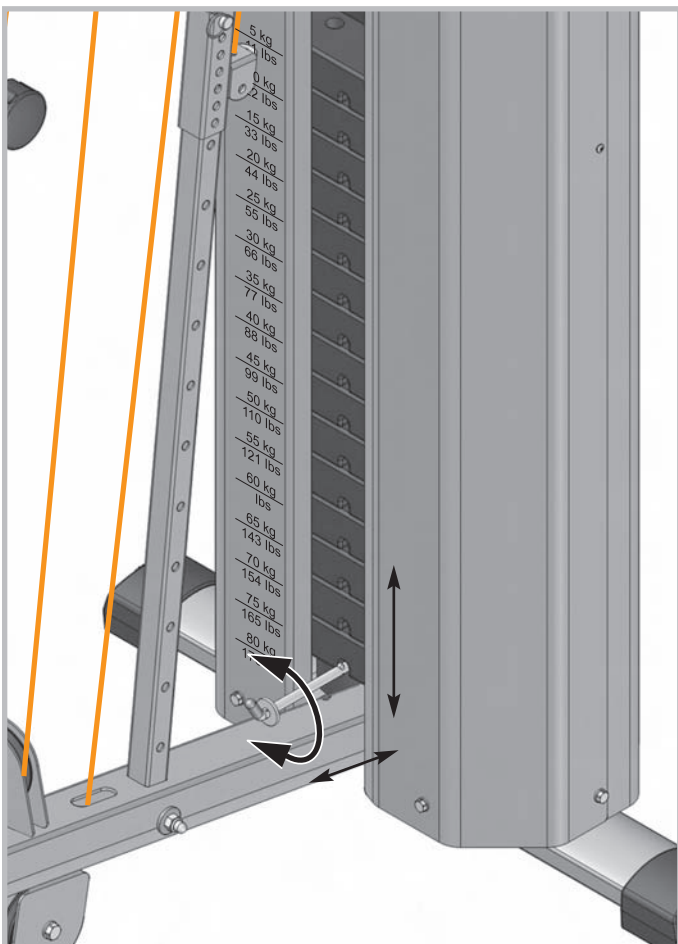
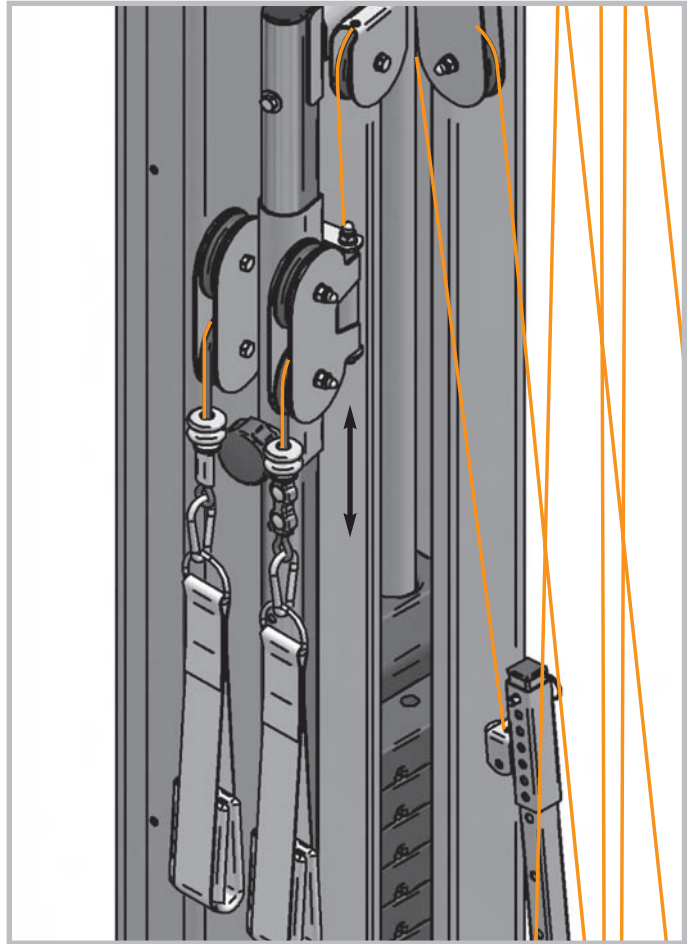
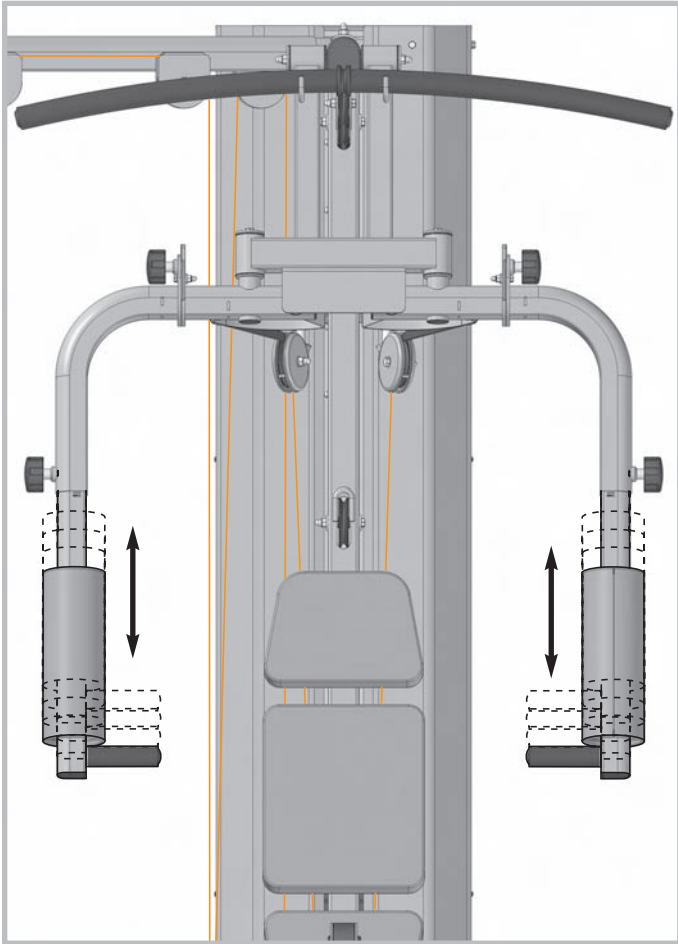
Zavěšujte lanko na nožní sklopnou část pouze pro příslušná cvičení nohou.



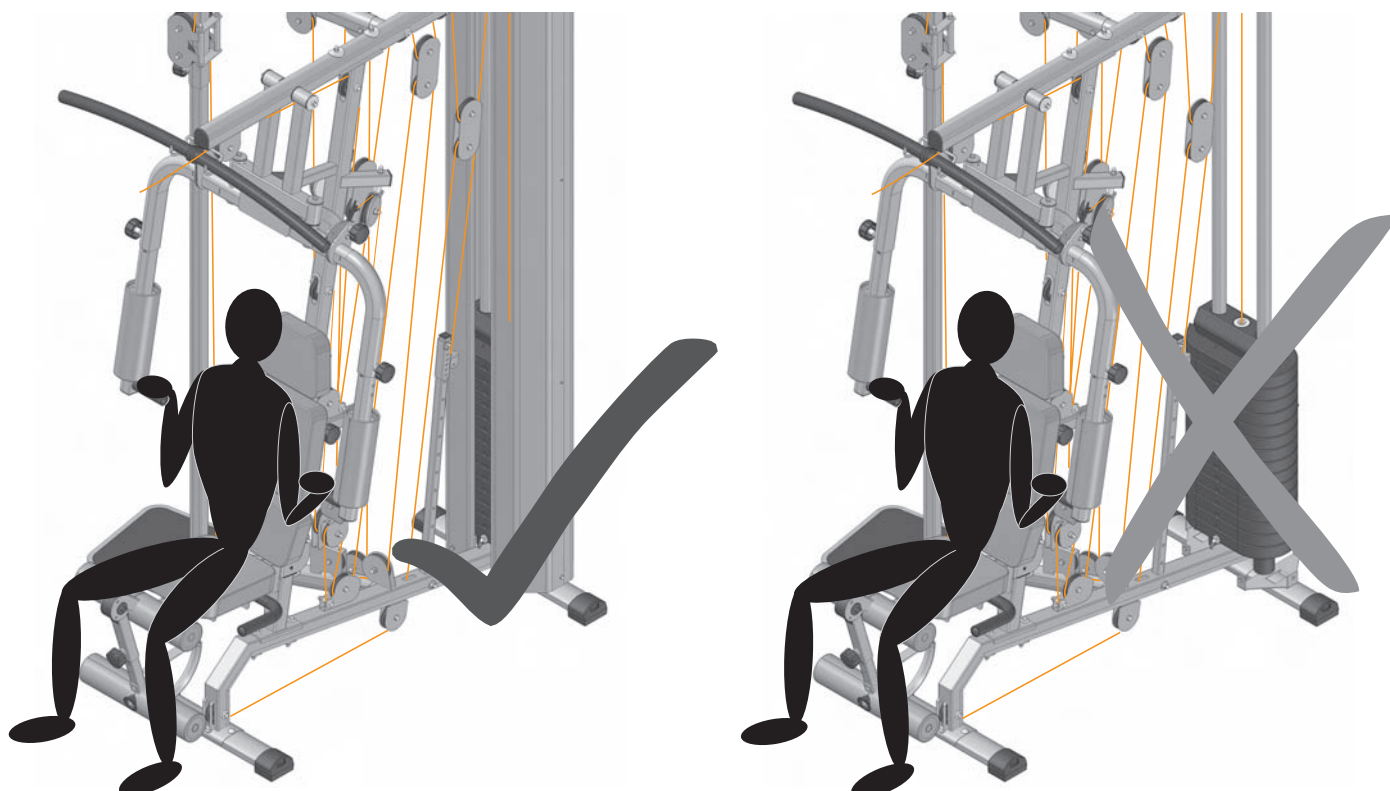
MANIPULACE



MANIPULACE

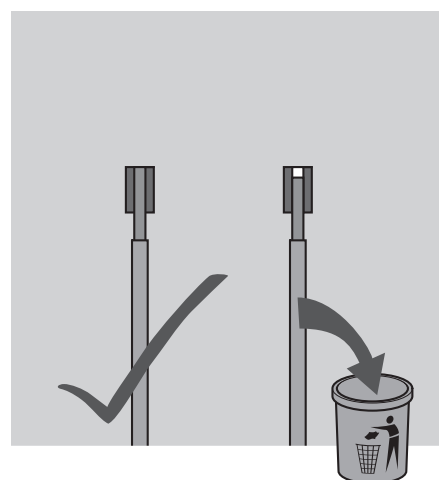
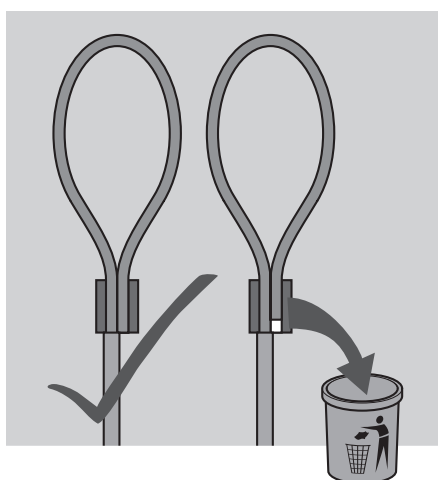
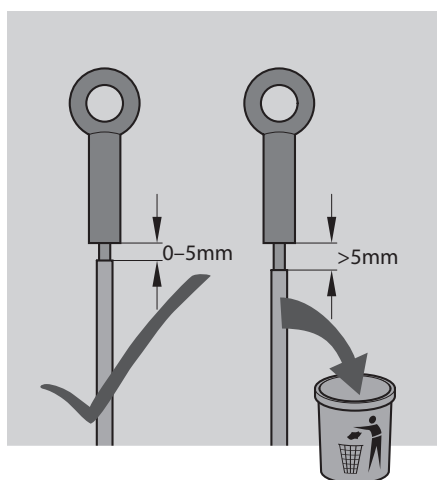


MANIPULACE



Zajistěte, aby tréninkový provoz nezačal před řádným provedením a kontrolou montáže.

KONTROLUJTE PRAVIDELNĚ LISOVANÉ SPOJE LANEK



OZNAČENÍ PRODUKTU

Objednání náhradních dílů



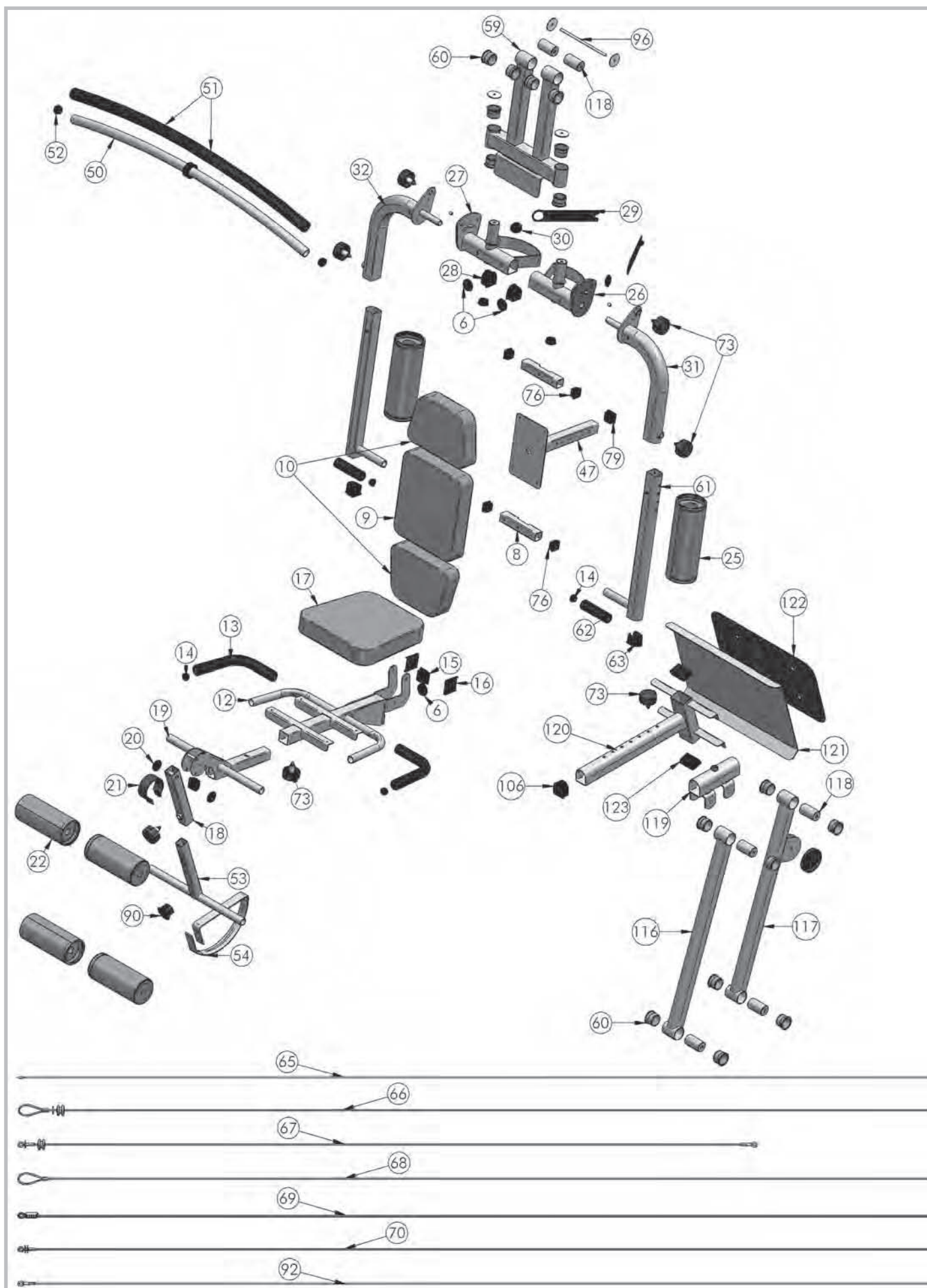
Příklad typového štítku – sériové číslo

Při objednání náhradních dílů prosím udejte úplné číslo zboží, číslo náhradního dílu, potřebný počet kusů a sériové číslo přístroje.

Nepatří do rozsahu dodávky



SEZNAM NÁHRADNÍCH DÍLŮ: KINETIC F 7



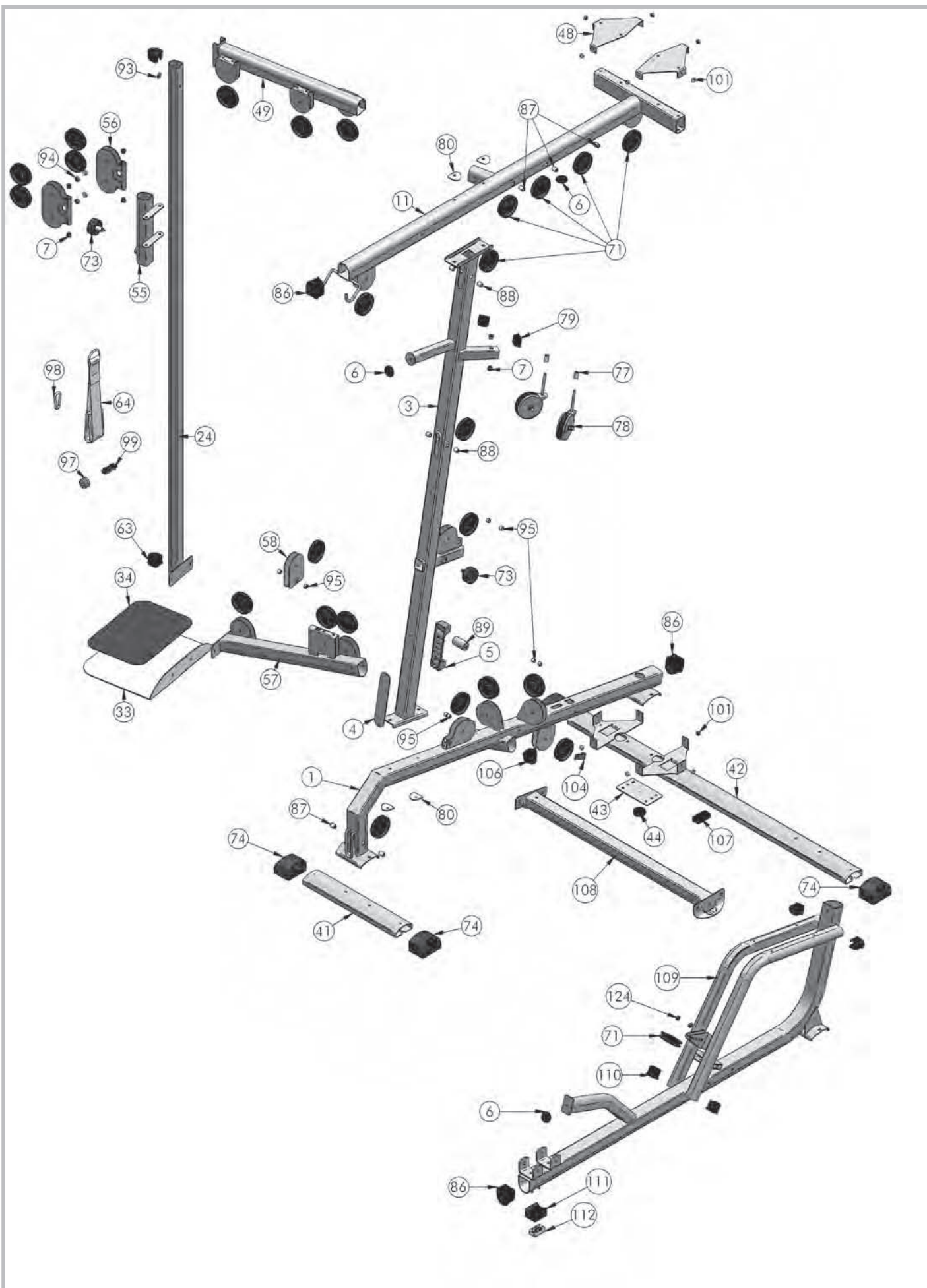
SEZNAM NÁHRADNÍCH DÍLŮ: KINETIC F 7

Pos.- Nr.	Kraftstation Kinetic F7 Bezeichnung	Stück	07717-000 Bestell-Nr.
1	Grundrohr kpl.	1	94315882
2	Führungsrohr 40x2068 mm	2	97100597
3	Standrohr	1	94315887
4	Verstärkungsblechblech (13-06099)	1	97100599
5	Rastschiene (5182)	1	70133539
6	Scheibe 40 mm mit Zapfen	6	10122073
7	Radnabenbuchse 8,5 mm	8	10116011
8	Befestigung 30x30x160 mm	2	94315784
9	Rückenpolster 300x260 mm	1	94360316
10	Nacken-/ Lendenpolster 260x180 mm	2	94360317
11	Firstrohr	1	94315889
12	Sitzeinheit	1	94315805
13	Soft-Grip SW 320 mm	4	10118026
14	Lamellenstopfen 25 mm	6	10100030
15	Stopfen 40x40 mm	1	10100081
16	Anschlag (3200)	2	70127873
17	Sitzpolster	2	94360318
18	Schwenkrohr	1	94315808
19	Schaftrohr	1	94315809
20	Abdeckkappe (1584)	2	70130860
21	Beincurlerabdeckung (1920)	1	70132265
22	Fußpolster	4	94360400
23	Einstellschieber	1	94315786
24	Standrohr-Kabelzug	1	97100606
25	Armpolster	2	94360401
26	Armcurlerbügel li.	1	94315861
27	Armcurlerbügel re.	1	94315863
28	Stopfen (2985)	2	70113636
29	Seilführung (3120)	2	70133265
30	Seilschoner (3121)	2	70133270
31	Armcurlerrohr li.	1	94315868
32	Armcurlerrohr re.	1	94315870
33	Trittplatte	1	94315871
34	Antirutschmatte	1	12510033
35	Rollenhalter (13-06143)	1	94315865
36	Seilrollenhalter (4)	6	94315880
37	Haube vorne re. mit Druck	1	94315979
38	Haube vorne li.	1	94315835
39	Haube hinten	2	94315834
40	Streckgitter kpl.	2	94315833
41	Bodenrohr	1	94315778
42	Bodenrohr mit Haubenbefestigung	1	94315885
43	Halteblech (BD 1456)	1	97200256
44	Bodenschoner (4562)	1	70130442
45	Verstellrohr 25x25x830 mm	1	97100598
46	Gewicht Aufnahme 80 kg	1	97100601
47	Aufnahme Rückenpolster (13-06097)	1	97100600
48	Haubenbefestigungsblech	2	94315818
49	Firstrohr Kabelzug	1	94315846
50	Latissimusstange	1	94312417
51	Soft-Grip SW 530 mm	2	10118041
52	Lamellenstopfen 30 mm	2	10100033
53	Polsteraufnahme	1	97100163
54	Excenter (BD1369)	1	94315810
55	Verstellrohr (275 mm)	1	94315849
56	Seilführung (3-4804)	2	94315851
57	Unterrohr Kabelzug	1	94315854
58	Rollenhalter	1	94315856
59	Gelenkeinheit	1	94315858
60	Buchse (2289)	16	70132025
61	Armbügel Butterfly	2	97100607
62	Soft-Grip SW 113 mm	2	10118023

SEZNAM NÁHRADNÍCH DÍLŮ: KINETIC F 7

Pos.- Nr.	Kraftstation Kinetic F7 Bezeichnung	Stück	07717-000 Bestell-Nr.
63	Stopfen (2365)	4	70113600
64	Beinschlaufe	2	67000013
65	Seilzug Butterfly	1	43049034
66	Seilzug Laissimus	1	43036123
67	Seilzug Crunch	1	43049037
68	Seilzug Beincurler	1	43049035
69	Polyseil 6x9000 mm mit Öse	1	43049049
70	Seilzug Kabelzug	1	43049038
71	Seilrolle mont. (3856)	36	98585060
72	Schraubenbeutel F7	1	94380505
73	Drehgriffschraube (2207) kpl.	9	94380500
74	Bodenschoner kpl.	4	91170740
75	VKT-Gleiter 25x25 mm	1	10100046
76	VKT-Gleiter 30x30 mm	5	10100023
77	Distanzröhrchen ø14 x 23 (A1010)	2	97201499
78	Umlenkrolle kpl.	2	94315314
79	VKT-Gleiter 35x35 mm	3	10100047
80	U-Scheibe R 30 (BL 793)	4	18007930
81	Gummipuffer 50 mm	4	40809004
82	Fußstopfen 25 mm	1	10122028

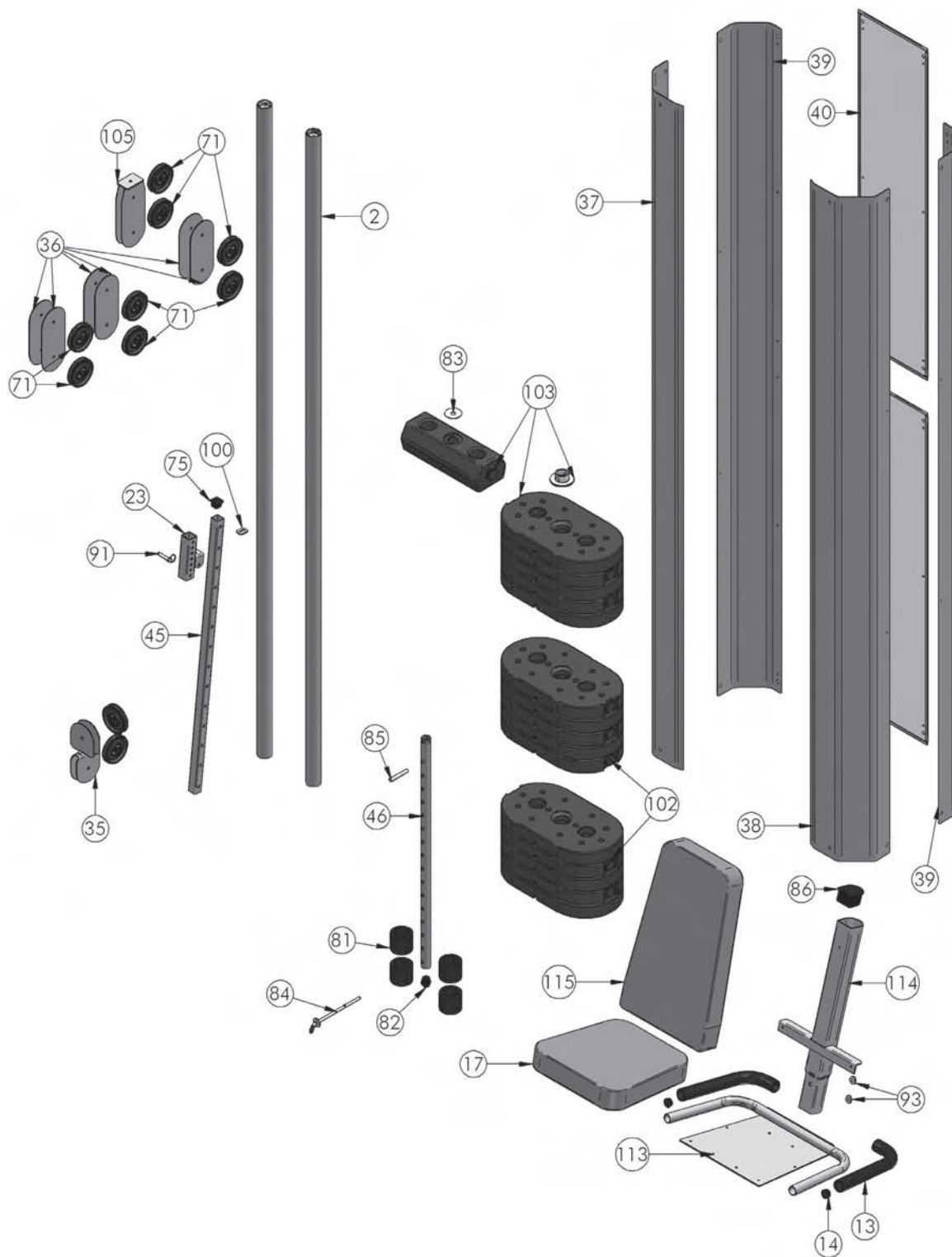
SEZNAM NÁHRADNÍCH DÍLŮ: KINETIC F 7



SEZNAM NÁHRADNÍCH DÍLŮ: KINETIC F 7

Pos.- Nr.	Kraftstation Kinetic F7 Bezeichnung	Stück	07717-000 Bestell-Nr.
83	Scheibe (14-09076) 46 mm	1	97202093
84	Sperrriegel (185 mm)	1	94315874
85	Bolzen ø10x63 (A1012)	1	97201628
86	Stopfen (4079)	3	70127858
87	Distanzröhrchen ø14x18.5 (A615)	8	97201498
88	Distanzröhrchen ø14x16 (A1011)	4	97201500
89	Distanzstück 30x55 (14-09025)	1	11310028
90	Seileinhängung (3704)	1	70132189
91	Locking Pin 8x30	1	13100008
92	Seilzug Beinpresse F7	1	43049036
93	U-Scheibe (BL347) gewölbt	3	97201270
94	Abdeckkappe (3876) SW13	4	70132297
95	Distanzröhrchen ø14x 9,5 (A1013)	8	97201501
96	Gewindestange M8x205 mm	1	97200706
97	Anschlag (2256)	3	70132245
98	Karabinerhaken 70 X 7	2	42902001
99	Duplexklemme 6 mm	1	10123302
100	Seilbefestigungsblech (BD1501)	3	97201848
101	Abdeckkappe (3875) SW10	12	70132331
102	Gewichtspaket 5x5 kg	2	07407-692
103	Gewichtspaket 6x5 kg	1	07407-693
104	Sicherungsblech	1	97202098
105	Seilrollenhalter	1	94315976
106	Stopfen (2985)	2	70113636
107	Bodenschoner (4561)	1	70120100
108	Strebe Beinpresse	1	94315892
109	Grundrohr Beinpresse	1	94315894
110	Stopfen (2366)	4	70113610
111	Bodenschoner (2550)	1	70132105
112	Bodenschoner (2087)	1	70133075
113	Sitzplatte	1	94315899
114	Rückenstütze	1	94315964
115	Rückenpolster Beinpresse	1	94360319
116	Hebelrohr hinten	1	94315967
117	Hebelrohr vorne	1	94315969
118	Achsführung Gelenkeinheit ø35x62 mm	6	11310020
119	Aufnahmerohr	1	94315972
120	Fussplattenhalter	1	97100610
121	Stemmplatte	1	94315974
122	Antirutschmatte Beinpresse	1	12510034
123	Gleiter 60x40 mm	2	10100092
124	Distanzrohr ø15,5x6 mm	2	10108033

SEZNAM NÁHRADNÍCH DÍLŮ: KINETIC F 7



KOMPLETNÍ SORTIMENT:



domácí fitness



stolní tenis



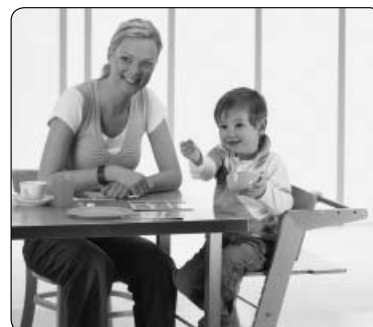
zahradní nábytek



jízdní kola



dětský svět



dětský nábytek

Dodavatel

LIFEsport s.r.o.
Hlavní 192
357 47 Krásno nad Teplou

Showroom

LIFEsport s.r.o.
Na Hůrce 1091/8
161 01 Praha 6 - Ruzyně

Servis

Web: www.kettler.cz/servis/
Email: servis@kettler.cz
Tel: +420 235 007 007

LIFEsport, s.r.o.

ve smyslu zák. č. 22/97 Sb. vydává ujištění o Prohlášení o shodě na dodaný výrobek, který je popsán v tomto tréninkovém návodu.

Copyright © 2010, LIFEsport, s.r.o.

Všechna práva vyhrazena. Určeno jen pro osobní použití s výrobkem uvedeným v záhlaví montážního a tréninkového návodu. Obsah dokumentu nesmí být jakkoliv pozměňován. Bez předchozího písemného souhlasu LIFEsport, s.r.o. je zakázána jakákoliv další publikace, přetištění, pozměňování materiálu nebo části materiálu zveřejněného v tomto dokumentu. Tento návod bude vyžadován při případné reklamaci nebo záruční opravě. Uchovejte ho, prosím, na bezpečném místě společně s dokladem o koupi a záručním listem.

