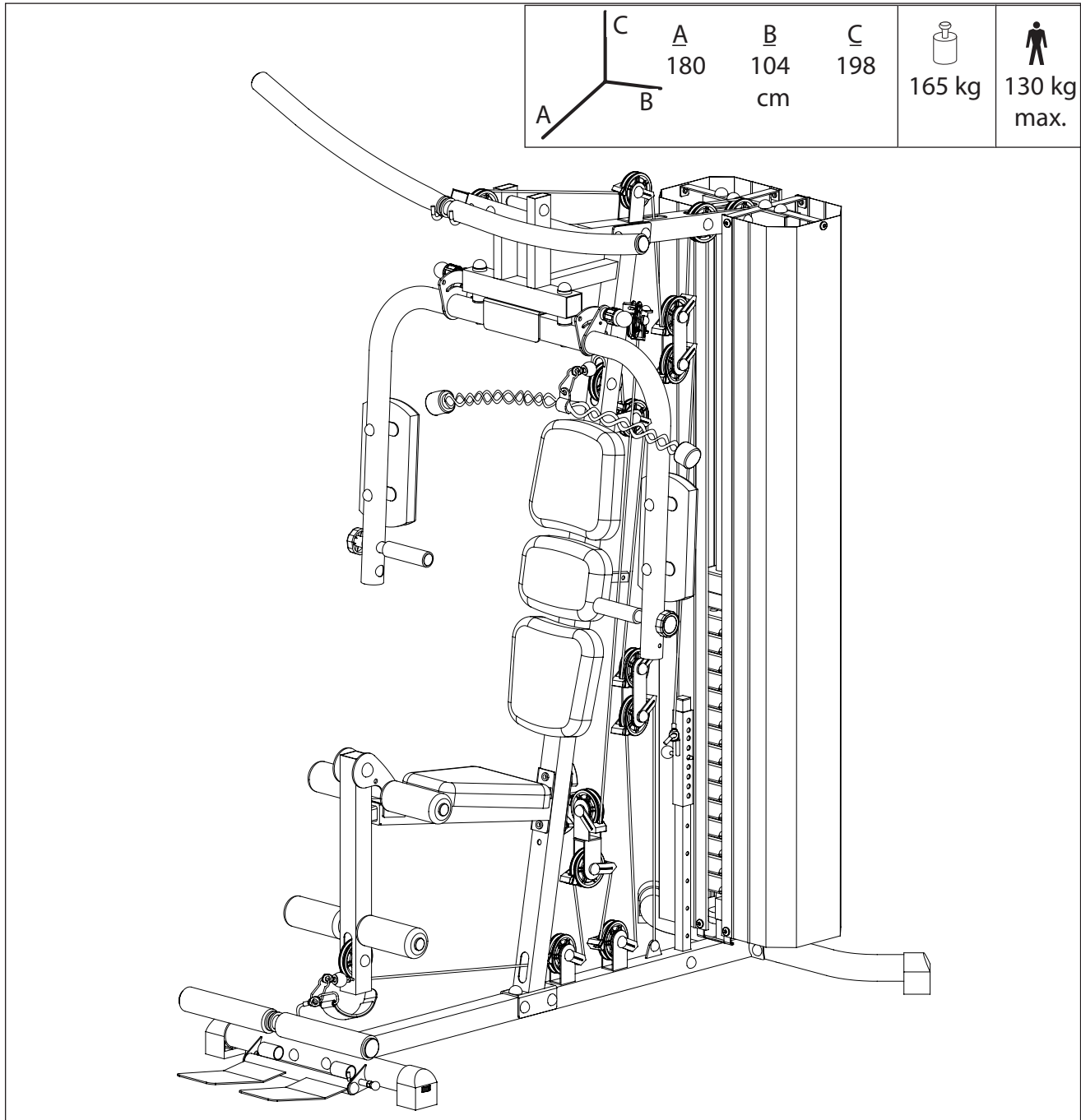


KETTLER

„MULTI GYM“

Montážní návod

Art.-Nr. 07752-600



FREIZEIT MARKE KETTLER

Prosím přečtěte si před montáží a prvním použitím pozorně tento návod. Obdržíte důležité pokyny ohledně vaší bezpečnosti jako i použití a údržby přístroje. Pečlivě uschovejte tento návod za účelem získávání potřebných informací popř. prací na údržbě nebo objednání náhradních dílů.

Pro vaší bezpečnost

- **⚠ POZOR!** Přístroj může být používán pouze v souladu s určením, tzn. pro tělesný trénink dospělých osob.
- **⚠ POZOR!** Každé jiné použití je nepřípustné a může být nebezpečné. Výrobce nemůže být činěn zodpovědným za škody způsobené užíváním, které není v souladu s určením stroje.
- Trénujete s přístrojem, který byl z technicky bezpečnostního hlediska zkonstruován podle nejnovějších poznatků. Možným nebezpečným místům, která by eventuálně mohla způsobit zranění, jsme se snažili co možná nejvíce vyhnout nebo je zajistit.
- Tréninkový přístroj odpovídá normě DIN EN 957-1/-2. Proto dle toho není vhodný pro terapeutické použití.
- Výrobek není určen pro osoby s tělesnou hmotností vyšší než 130 kg.
- Neodborné opravy a konstrukční změny (demontáž originálních dílů, zabudování nepřípustných dílů, atd.) mohou ohrozit uživatele.
- Poškozené konstrukční díly mohou omezit vaši bezpečnost a životnost přístroje. Vyměňte proto ihned poškozené nebo opotřebené součásti přístroje a odstavte přístroj až do provedení potřebných oprav z provozu. Používejte v případě potřeby pouze originální náhradní díly KETTLER.
- Provedte cca každé 1 až 2 měsíce kontrolu všech částí přístroje, především šroubů a matek.
- Aby byla dlouhodobě zaručena konstrukčně daná bezpečnostní úroveň tohoto přístroje, měl by být přístroj pravidelně kontrolován a udržován (jednou ročně) specialistou (distributorem).
- **⚠ POZOR!** Upozorněte přítomné osoby (hlavně děti) na možná nebezpečí během cvičení. Pouze pro přístroje se závažími nebo činkovými kotouči. Toto platí obzvláště pro oblast pohybu závaží a činkových kotoučů.
- Před zahájením tréninku si nechte svým osobním lékařem objasnit, zda jste pro trénink s tímto přístrojem zdravotně disponovaní. Lékařský nález by měl být podkladem pro sestavení vašeho tréninkového programu. Chybný nebo nadměrný trénink může vést k poškození zdraví.
- Všechny nepopsané zásahy/manipulace na přístroji mohou způsobit poškození přístroje nebo ohrozit cvičící osoby. Podrobnější zásahy smí být prováděny pouze servisními pracovníky firmy KETTLER nebo odborníky zaškolenými firmou KETTLER.
- V případě pochyb nebo dotazů se prosím obraťte na vašeho distributora.

K manipulaci

- Dbejte při výběru místa montáže na dostatečně velkou nosnost podlahy!
- Zajistěte, aby tréninkový provoz nezapočal před řádným provedením a řádnou kontrolou montáže.
- Zkontrolujte před každým použitím přístroje vždy všechna šroubová spojení jako i příslušná bezpečnostní opatření na jejich správné uložení.
- Místo pro ustavení přístroje musí být vybráno tak, aby byly zabezpečeny dostatečné bezpečnostní odstupy k překážkám. V bezprostřední blízkosti hlavních průchozích oblastí (uličky, dveře, průchody) je třeba ustavení přístroje zamezit.
- Používání přístroje v bezprostřední blízkosti vlhkých prostor se z důvodu tvorby rzi, která je s tímto spojená, nedoporučuje. Dbejte na to, aby se na jednotlivé díly přístroje nedostaly žádné tekutiny (nápoje, pot, atd.). Toto může vést ke korozi.
- Přístroj je třeba ustavit na rovném podkladě odolném proti otřesům. Podložte přístroj za účelem tlumení otřesů vhodným tlumícím materiálem (gumovou rohoží, lýkovou rohoží nebo pod.). Pouze pro přístroje se závažími: Zabraňte tvrdým nárazům závaží.
- Tento tréninkový přístroj je koncipován pro dospělé osoby a nikoliv jako hračka pro děti. Mějte na paměti, že může následkem přirozené touhy dětí si hrát a jejich temperamentu často dojít k neočekávaným situacím, které vylučují zodpovědnost ze strany výrobce. Když přesto pustíte děti na přístroj, je třeba je řádně poučit o správném používání přístroje a je třeba na ně dohlížet.
- V principu přístroj nevyžaduje žádnou zvláštní údržbu.
- Používejte pro pravidelné čištění, ošetřování a údržbu naší speciálně pro sportovní přístroje KETTLER schválenou čistící sadu (č. výr. 07921-000), kterou si můžete opatřit u vašeho dealera.
- Dobře uschovejte originální balení přístroje, aby mohlo být případně později použito m.j. jako přepravní balící materiál.

Pokyny k montáži

- Montáž přístroje musí být provedena pečlivě a dospělou osobou. V případě pochybností požádejte o pomoc jinou technicky znalou osobu.
- Prosím překontrolujte, jestli jsou v dodávce obsaženy všechny díly náležející k jejímu rozsahu (viz. kontrolní seznam) a jestli nedošlo ke škodám vlivem přepravy. Vyskytne-li se důvod pro zahájení reklamačního řízení, obraťte se prosím na vašeho distributora.
- Materiál potřebný k přišroubování je u každého jednotlivého montážního kroku zobrazen v příslušné obrazové liště. Používejte materiál pro přišroubování přesně podle vyobrazení. Všechny potřebné nástroje naleznete v sáčku s drobnými díly.
- Dbejte toho, že při používání nástrojů a při manuálních pracích vždy dochází ke zvýšenému riziku poranění. Postupujte proto při montáži přístroje pečlivě a opatrně.
- Dbejte o bezpečné pracovní prostředí, nenechávejte např. ležet v bezprostředním okolí nástroje. Uskladněte např. obalový materiál takovým způsobem, aby nepředstavoval žádné nebezpečí. U fólií / plastových sáčků vzniká u dětí nebezpečí zadušení!
- Prohlédněte si v klidu příslušné výkresy a smontujte přístroj podle odpovídajícího sledu obrázků. V rámci jednotlivých vyobrazení je postup montáže předznačen velkými písmeny.
- Prosím přišroubovujte nejprve všechny díly volně a zkontrolujte jejich správné uložení. Dotáhněte samojistící matky nejprve rukou až do pocitu odporu a teprve poté je opravdu pevně dotáhněte i přes tento odpor (samosvorná matice) pomocí příslušného klíče. Zkontrolujte všechna šroubová spojení po příslušném

Důležité pokyny

montážním kroku, zdali jsou pevně dotažena. Pozor: opětovně uvolněné bezpečnostní matky jsou nepoužitelné (zničení samosvorného mechanismu) a je proto nutné je nahradit novými.

- Z výrobně technických důvodů si vyhrazujeme právo na předmontování konstrukčních dílů (např. koncovky trubek).
- U přístrojů s lankovými vedeními: dbejte na to, aby všechna lan-

Objednání náhradních dílů

Při objednání náhradních dílů prosím udejte úplné číslo zboží, číslo náhradního dílu, potřebný počet kusů a sériové číslo přístroje (viz Manipulace).

Příklad objednávky: Č. zboží. xxxxx-yyy / č. náhr. dílu. 00000000 / 1 kus / sériové č.: Dobře uschovejte originální balení přístroje, aby mohlo být případně později použito m.j. jako přepravní balicí materiál. Navrácení zboží je možné provádět pouze po dohodě a v přepravně bezpečném balení, pokud možno v originálním balení. Důležitý je přesný popis vady/přesné hlášení o poruše!

Důležité: Díly určené k přišroubování se účtují a dodávají zásadně bez příslušného materiálu pro přišroubování. Jestliže je potřeba dodat odpovídající materiál pro přišroubování, je toto nutné při objednání náhradního dílu uvést doplněním „ s materiálem pro přišroubování“.

ka byla správně upevněna. Toto platí především u posilovacích tyčí pro zádové svaly.

- Pokyn k likvidaci: Výrobky firmy KETTLER jsou recyklovatelné. Odevzdejte přístroj po skončení doby užívání k řádné likvidaci (místní sběrna).

Pokyn k likvidaci:

Výrobky firmy KETTLER jsou recyklovatelné. Odevzdejte přístroj po skončení doby užívání k řádné likvidaci (místní sběrna).

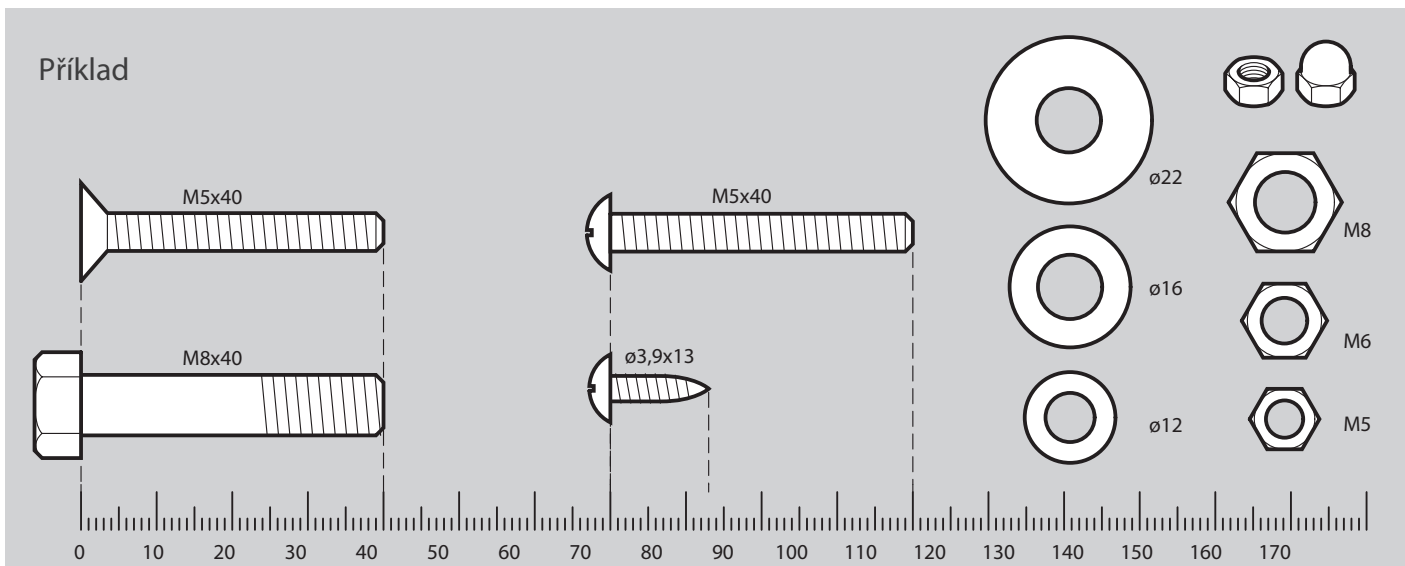


Life Sport s.r.o.
Karlovarska Business Park
Na Hůrce 1091/8
161 00 Praha 6 - Ruzyně
www.kettler.cz

Tel.: +420 235 007 007
Fax: +420 235 007 090
e-mail: info@kettler.cz

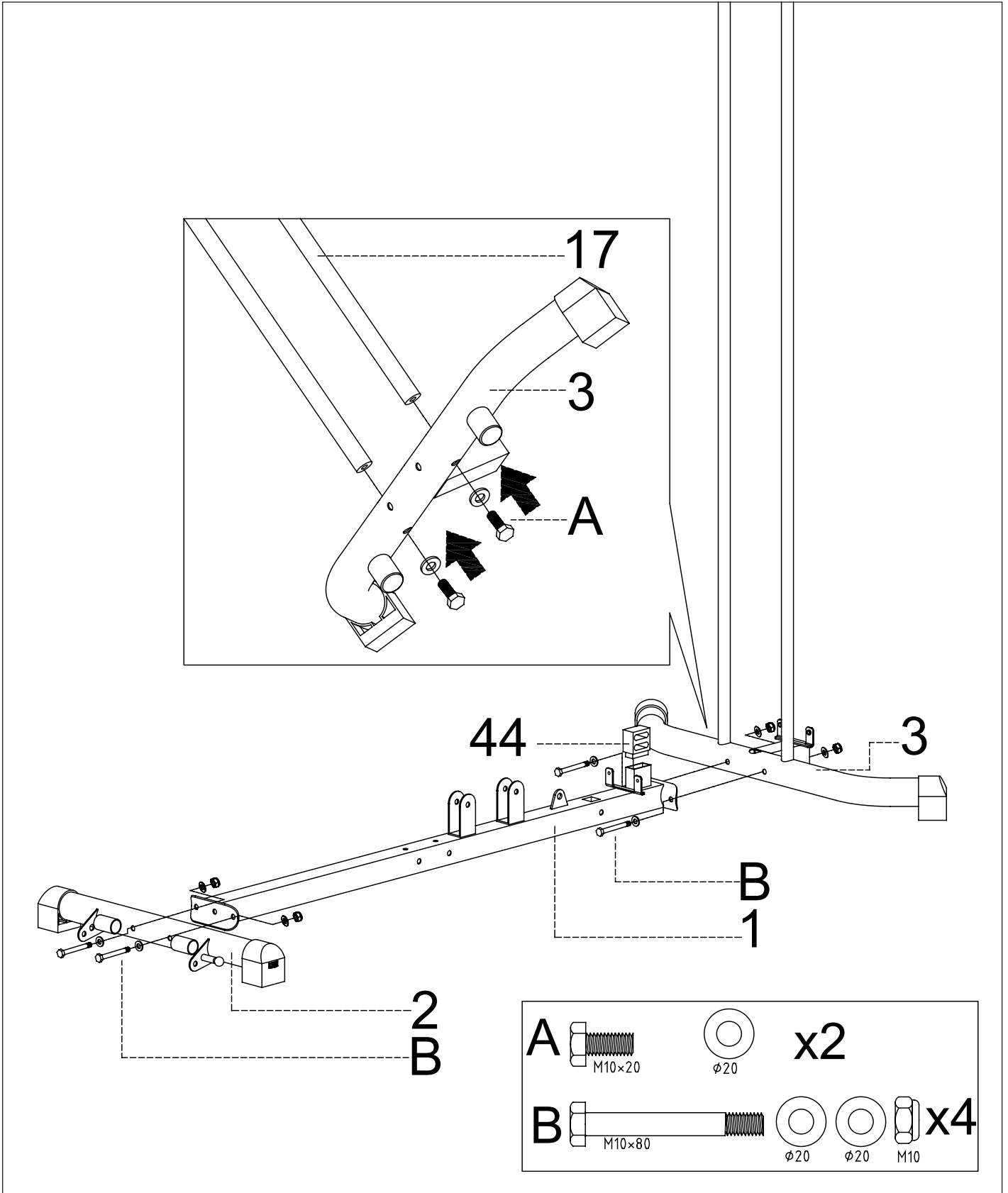
POMŮCKA PRO MĚŘENÍ VELIKOSTI SPOJOVACÍHO MATERIÁLU

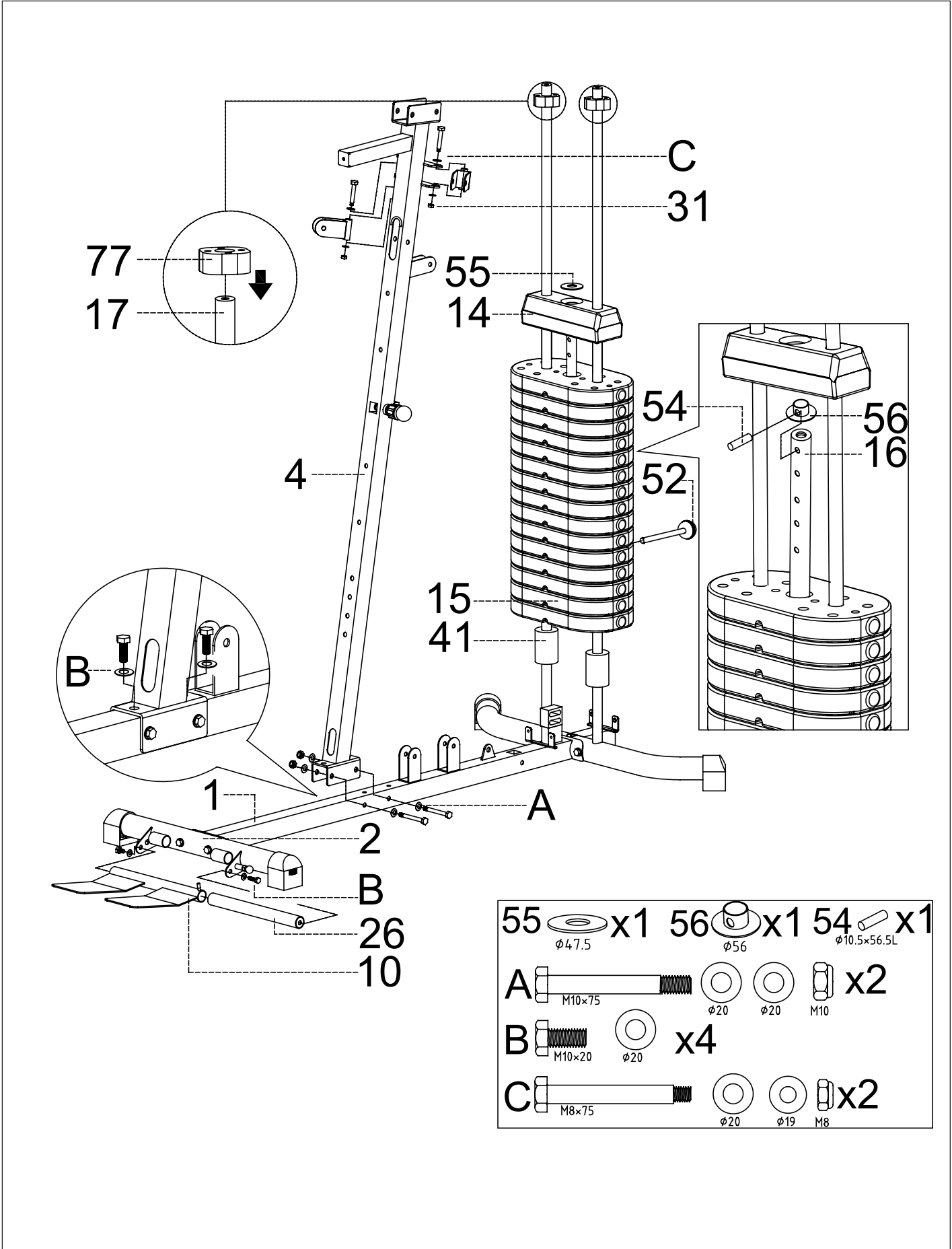
Měřicí pomůcka pro materiál k přišroubování

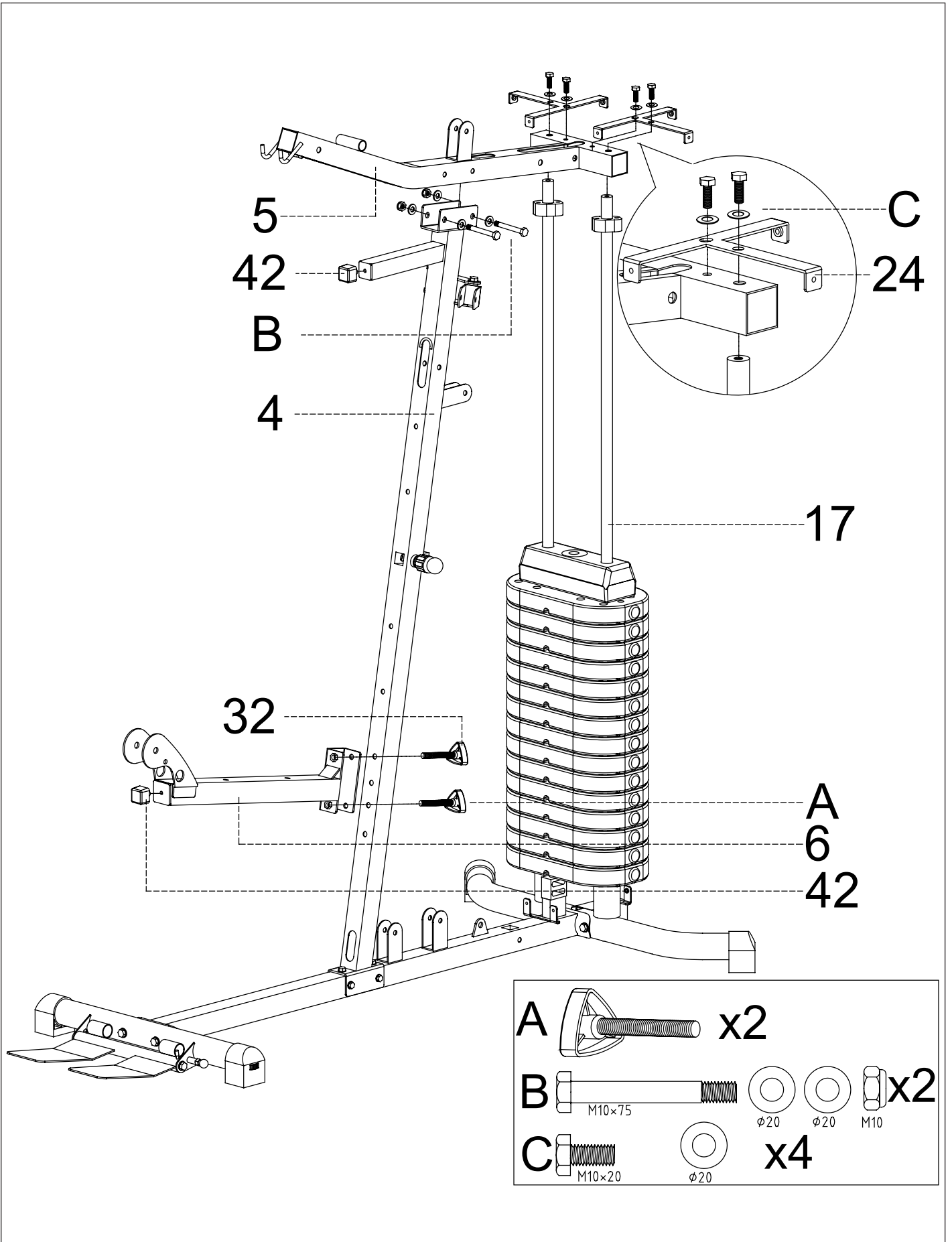


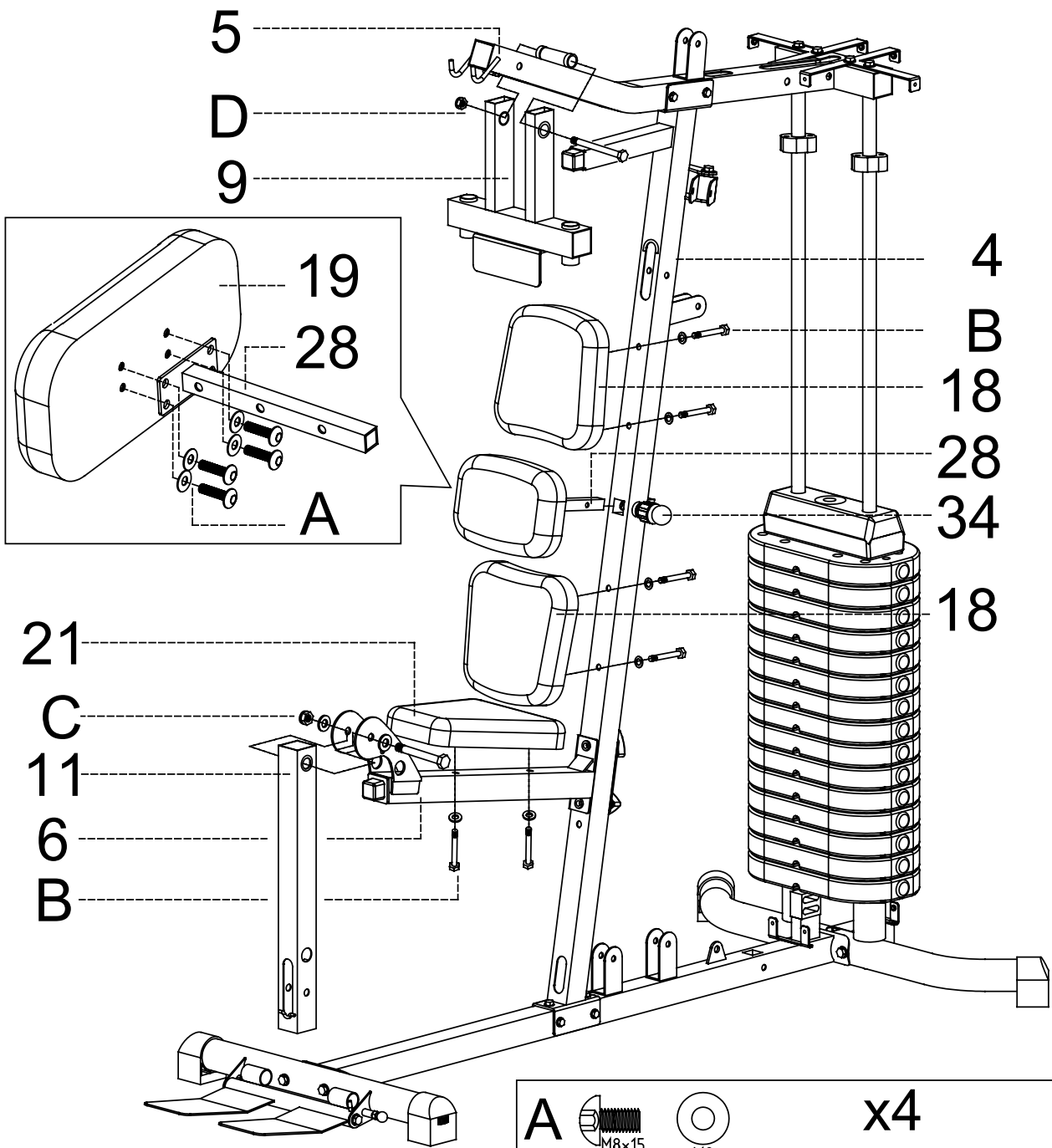
SEZNAM DÍLŮ V BALENÍ


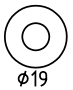
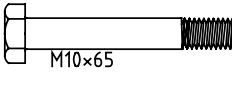

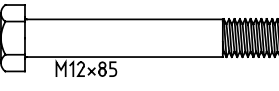


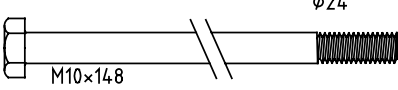

①		x1	②		x1
③		x1	④		x1
⑤		x1	⑥		x1
⑦		x1	⑧		x1
⑨		x1	⑩		x1
⑪		x1	⑫		x1
⑬		x1	⑭		x1
⑮		x1	⑯		x1
⑰		x2	⑱		x2
⑲		x1	⑳		x2
㉑		x1	㉒		x1
㉓		x2	㉔		x2
㉕		x2	㉖		x1
㉗		x2	㉘		x1
㉙		x1	㉚		x1
㉛		x4	㉜		x2
㉝		x2	㉞		x2
㉟		x24	㊱		x12
㊲		x2	㊳		x5
㊴		x2	㊵		x2
㊶		x2	㊷		x2
㊸		x2	㊹		x1
㊺		x2	㊻		x1
㊼		x2	㊽		x1
㊾		x2	㊿		x1
㋀		x2	㋁		x1
㋂		x2	㋃		x1
㋄		x2	㋅		x1
㋆		x2	㋇		x1
㋈		x2	㋉		x1
㋊		x2	㋋		x1
㋌		x2	㋍		x1
㋎		x2	㋏		x1
㋐		x2	㋑		x1
㋒		x2	㋓		x1
㋔		x2	㋕		x1
㋖		x2	㋗		x1
㋘		x2	㋙		x1
㋚		x2	㋛		x1
㋜		x2	㋝		x1
㋞		x2	㋟		x1
㋠		x2	㋡		x1
㋢		x2	㋣		x1
㋤		x2	㋥		x1
㋦		x2	㋧		x1
㋨		x2	㋩		x1
㋪		x2	㋫		x1
㋬		x2	㋭		x1
㋮		x2	㋯		x1
㋰		x2	㋱		x1
㋲		x2	㋳		x1
㋴		x2	㋵		x1
㋶		x2	㋷		x1
㋸		x2	㋹		x1
㋺		x2	㋻		x1
㋼		x2	㋽		x1
㋾		x2	㋿		x1
㌀		x2	㌁		x1
㌂		x2	㌃		x1
㌄		x2	㌅		x1
㌆		x2	㌇		x1
㌈		x2	㌉		x1
㌊		x2	㌋		x1
㌌		x2	㌍		x1
㌎		x2	㌏		x1
㌐		x2	㌑		x1
㌒		x2	㌓		x1
㌔		x2	㌕		x1
㌖		x2	㌗		x1
㌘		x2	㌙		x1
㌚		x2	㌛		x1
㌜		x2	㌝		x1
㌞		x2	㌟		x1
㌠		x2	㌡		x1
㌢		x2	㌣		x1
㌤		x2	㌥		x1
㌦		x2	㌧		x1
㌨		x2	㌩		x1
㌪		x2	㌫		x1
㌬		x2	㌭		x1
㌮		x2	㌯		x1
㌰		x2	㌱		x1
㌲		x2	㌳		x1
㌴		x2	㌵		x1
㌶		x2	㌷		x1
㌸		x2	㌹		x1
㌺		x2	㌻		x1
㌼		x2	㌽		x1
㌾		x2	㌿		x1
㍀		x2	㍁		x1
㍂		x2	㍃		x1
㍄		x2	㍅		x1
㍆		x2	㍇		x1
㍈		x2	㍉		x1
㍊		x2	㍋		x1
㍌		x2	㍍		x1
㍎		x2	㍏		x1
㍐		x2	㍑		x1
㍒		x2	㍓		x1
㍔		x2	㍕		x1
㍖		x2	㍗		x1
㍘		x2	㍙		x1
㍚		x2	㍛		x1
㍜		x2	㍝		x1
㍞		x2	㍟		x1
㍠		x2	㍡		x1
㍢		x2	㍣		x1
㍤		x2	㍥		x1
㍦		x2	㍧		x1
㍨		x2	㍩		x1
㍪		x2	㍫		x1
㍬		x2	㍭		x1
㍮		x2	㍯		x1
㍰		x2	㍱		x1
㍲		x2	㍳		x1
㍴		x2	㍵		x1
㍶		x2	㍷		x1
㍸		x2	㍹		x1
㍺		x2	㍻		x1
㍼		x2	㍽		x1
㍾		x2	㍿		x1
㎀		x2	㎁		x1
㎂		x2	㎃		x1
㎄		x2	㎅		x1
㎆		x2	㎇		x1
㎈		x2	㎉		x1
㎊		x2	㎋		x1
㎌		x2	㎍		x1
㎎		x2	㎏		x1
㎐		x2	㎑		x1
㎒		x2	㎓		x1
㎔		x2	㎕		x1
㎖		x2	㎗		x1
㎘		x2	㎙		x1
㎚		x2	㎛		x1
㎜		x2	㎝		x1
㎞		x2	㎟		x1
㎠		x2	㎡		x1
㎢		x2	㎣		x1
㎤		x2	㎥		x1
㎦		x2	㎧		x1
㎨		x2	㎩		x1
㎪		x2	㎫		x1
㎬		x2	㎭		x1
㎮		x2	㎯		x1
㎰		x2	㎱		x1
㎲		x2	㎳		x1
㎴		x2	㎵		x1
㎶		x2	㎷		x1
㎸		x2	㎹		x1
㎺		x2	㎻		x1
㎼		x2	㎽		x1
㎾		x2	㎿		x1
㏀		x2	㏁		x1
㏂		x2	㏃		x1
㏄		x2	㏅		x1
㏆		x2	㏇		x1
㏈		x2	㏉		x1
㏊		x2	㏋		x1
㏌		x2	㏍		x1
㏎		x2	㏏		x1
㏐		x2	㏑		x1
㏒		x2	㏓		x1
㏔		x2	㏕		x1
㏖		x2	㏗		x1
㏘		x2	㏙		x1
㏚		x2	㏛		x1
㏜		x2	㏝		x1
㏞		x2	㏟		x1
㏠		x2	㏡		x1
㏢		x2	㏣		x1
㏤		x2	㏥		x1
㏦		x2	㏧		x1
㏨		x2	㏩		x1
㏪		x2	㏫		x1
㏬		x2	㏭		x1
㏮		x2	㏯		x1
㏰		x2	㏱		x1
㏲		x2	㏳		x1
㏴		x2	㏵		x1
㏶		x2	㏷		x1
㏸		x2	㏹		x1
㏺		x2	㏻		x1
㏼		x2	㏽		x1
㏾		x2	㏿		x1
㐀		x2	㐁		x1
㐂		x2	㐃		x1
㐄		x2	㐅		x1
㐆		x2	㐇		x1
㐈					

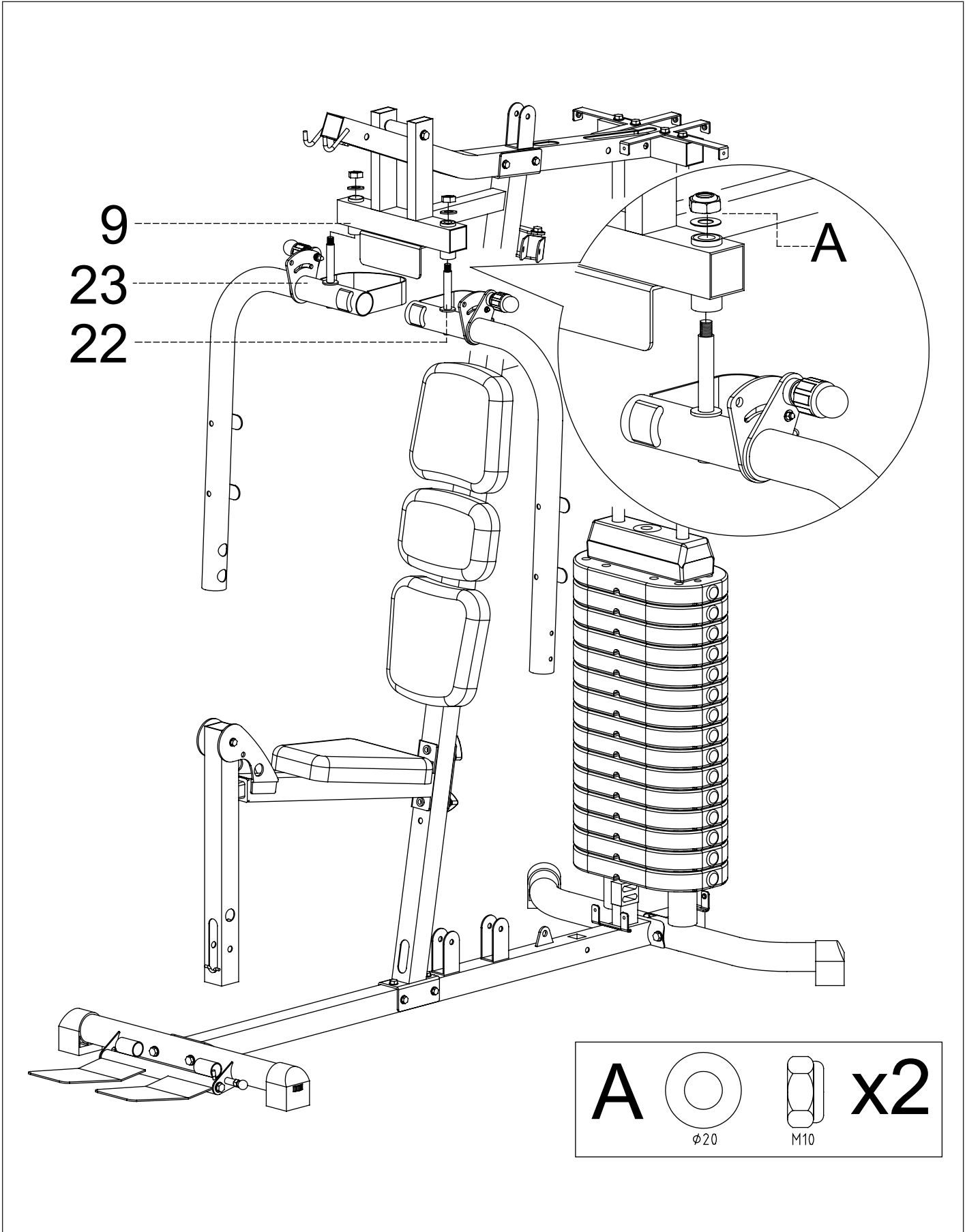


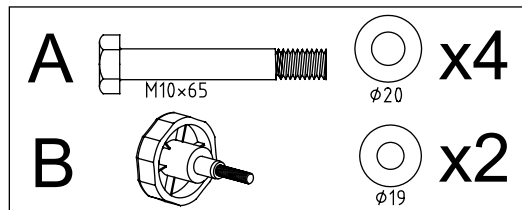
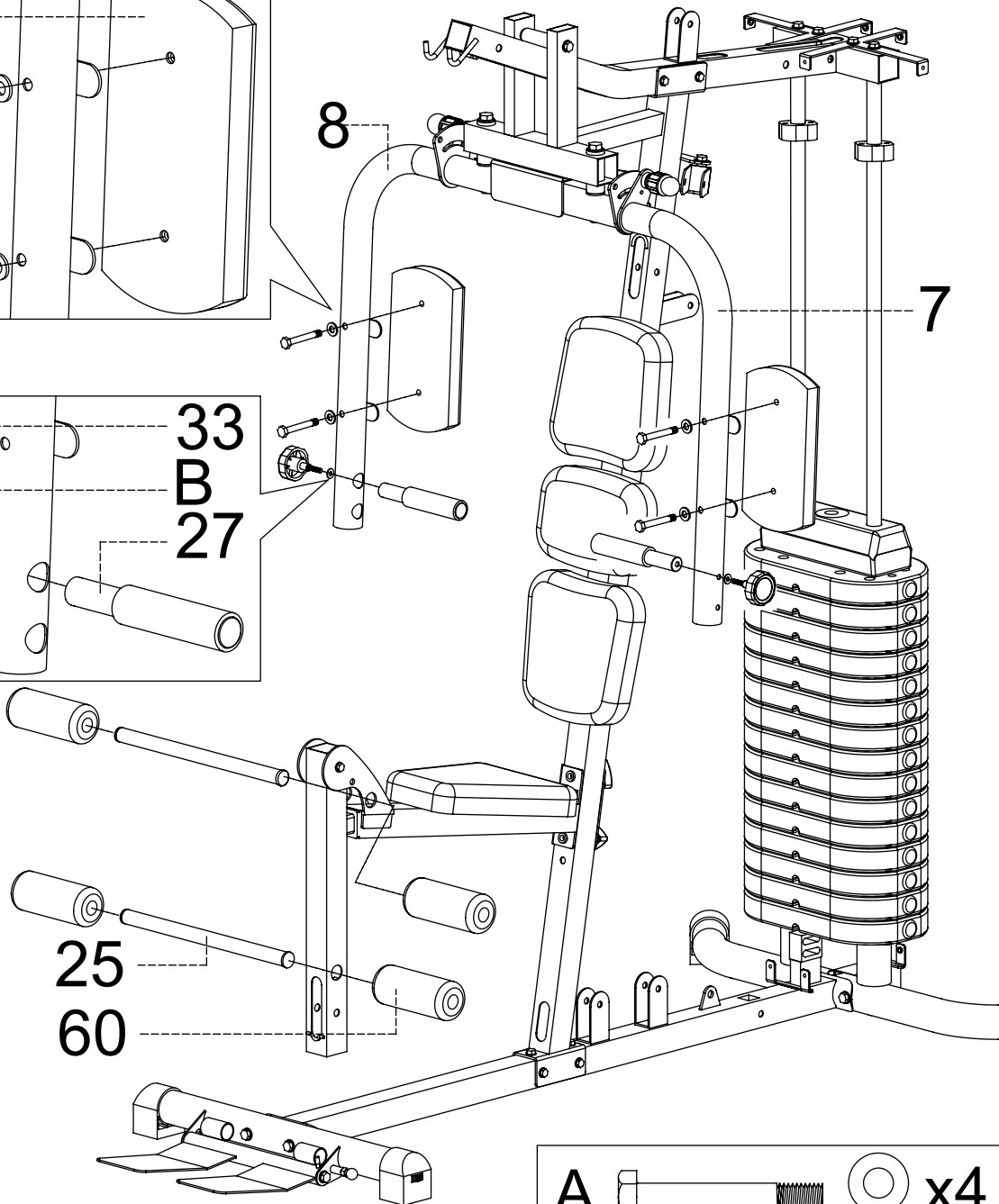
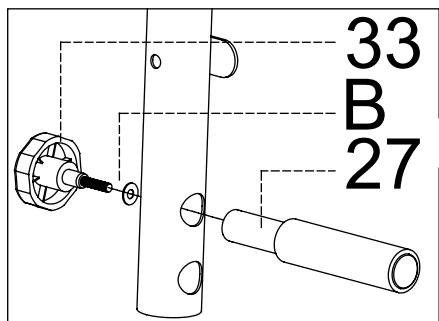
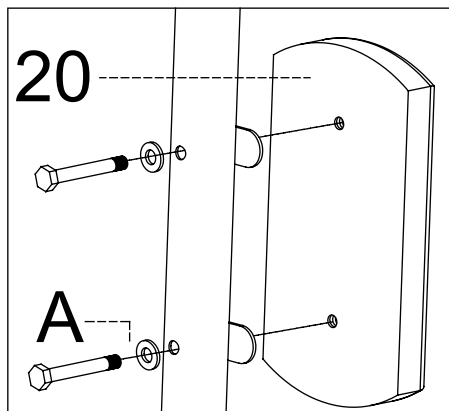


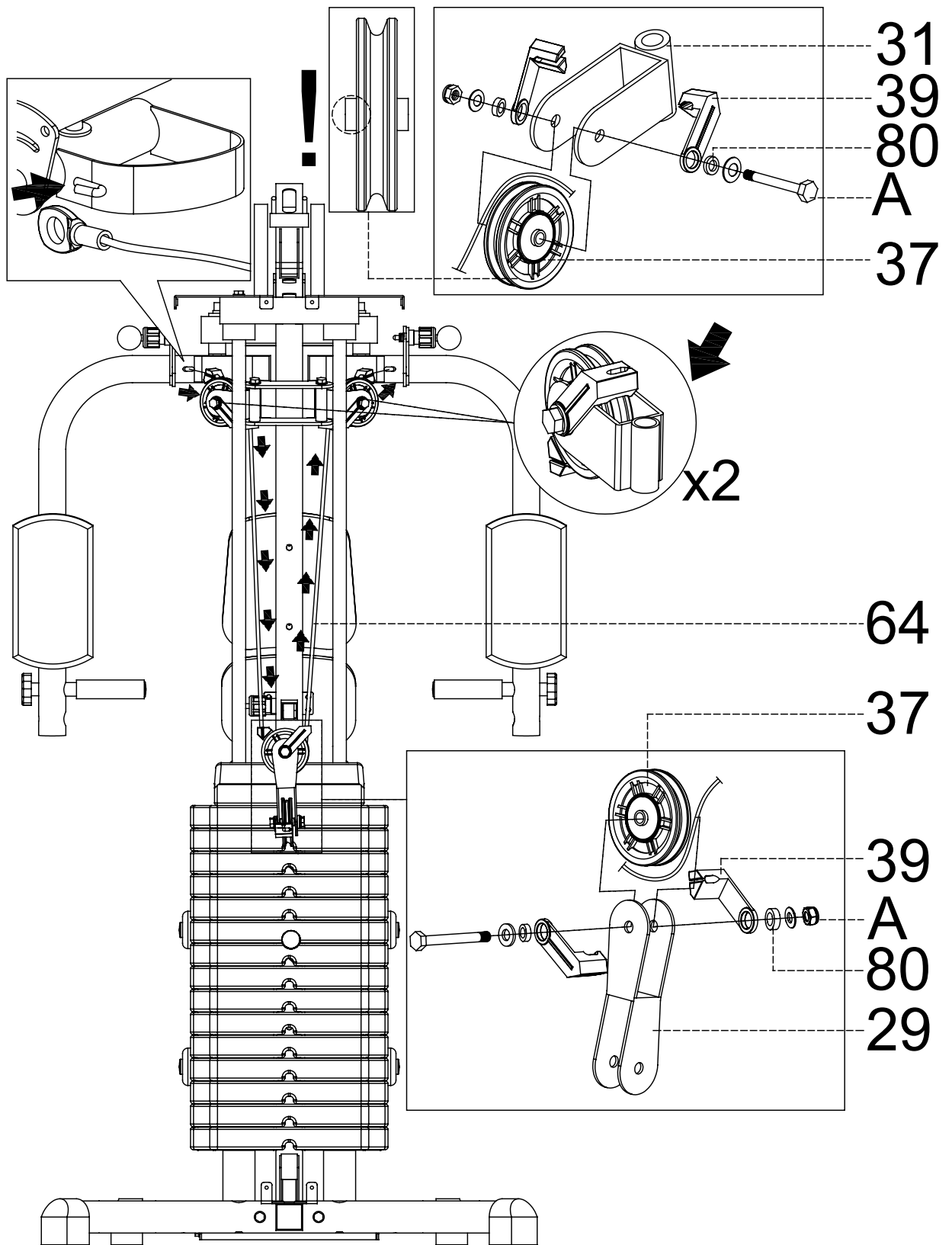




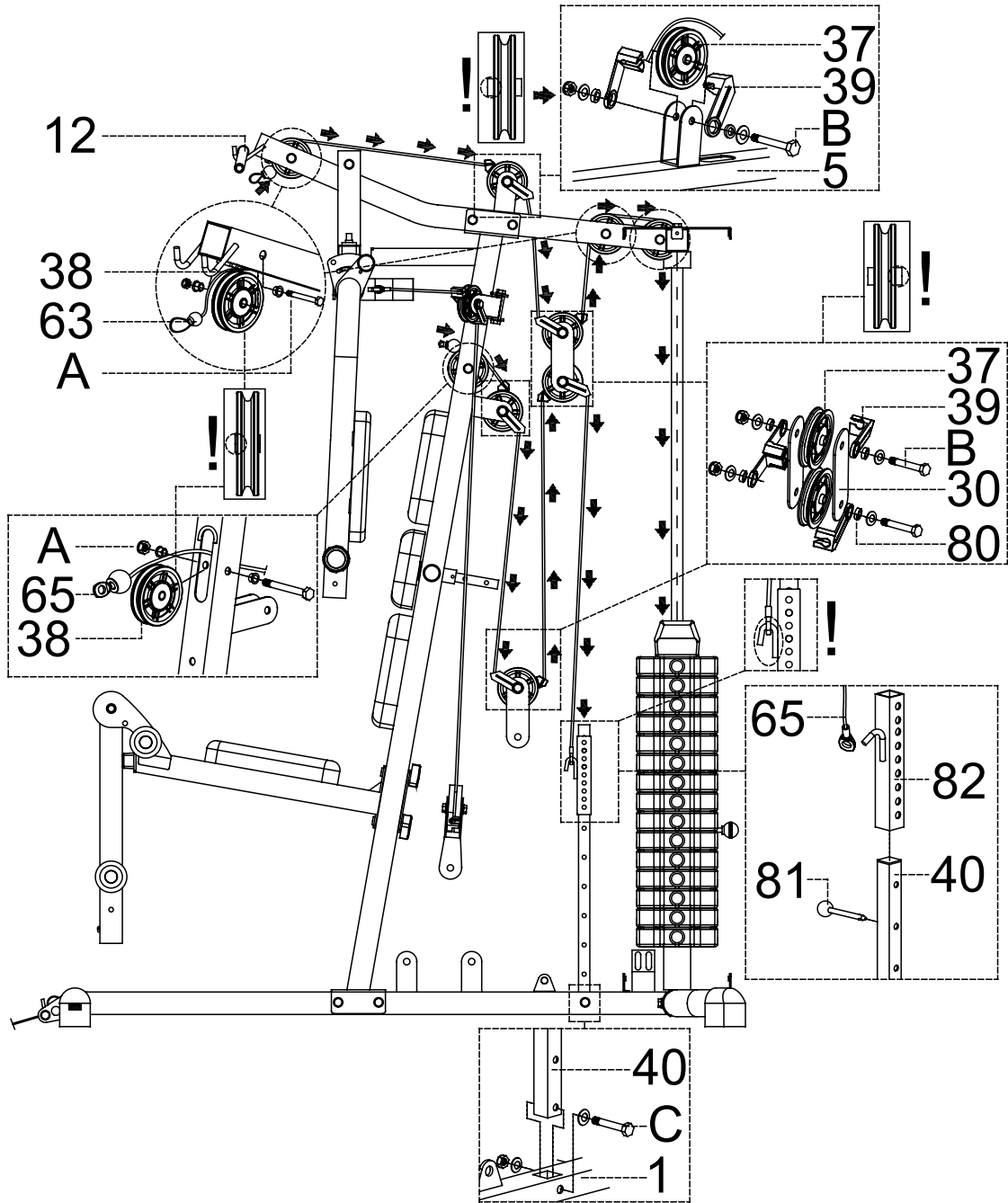
- | | | | | |
|----------|--|---|---|-----------|
| A |  |  | x4 | |
| | M8x15 | φ19 | | |
| B |  |  | x6 | |
| | M10x65 | φ20 | | |
| C |  |  |  | x1 |
| | M12x85 | φ24 | φ24 | M12 |
| D |  |  | x1 | |
| | M10x148 | M10 | | |



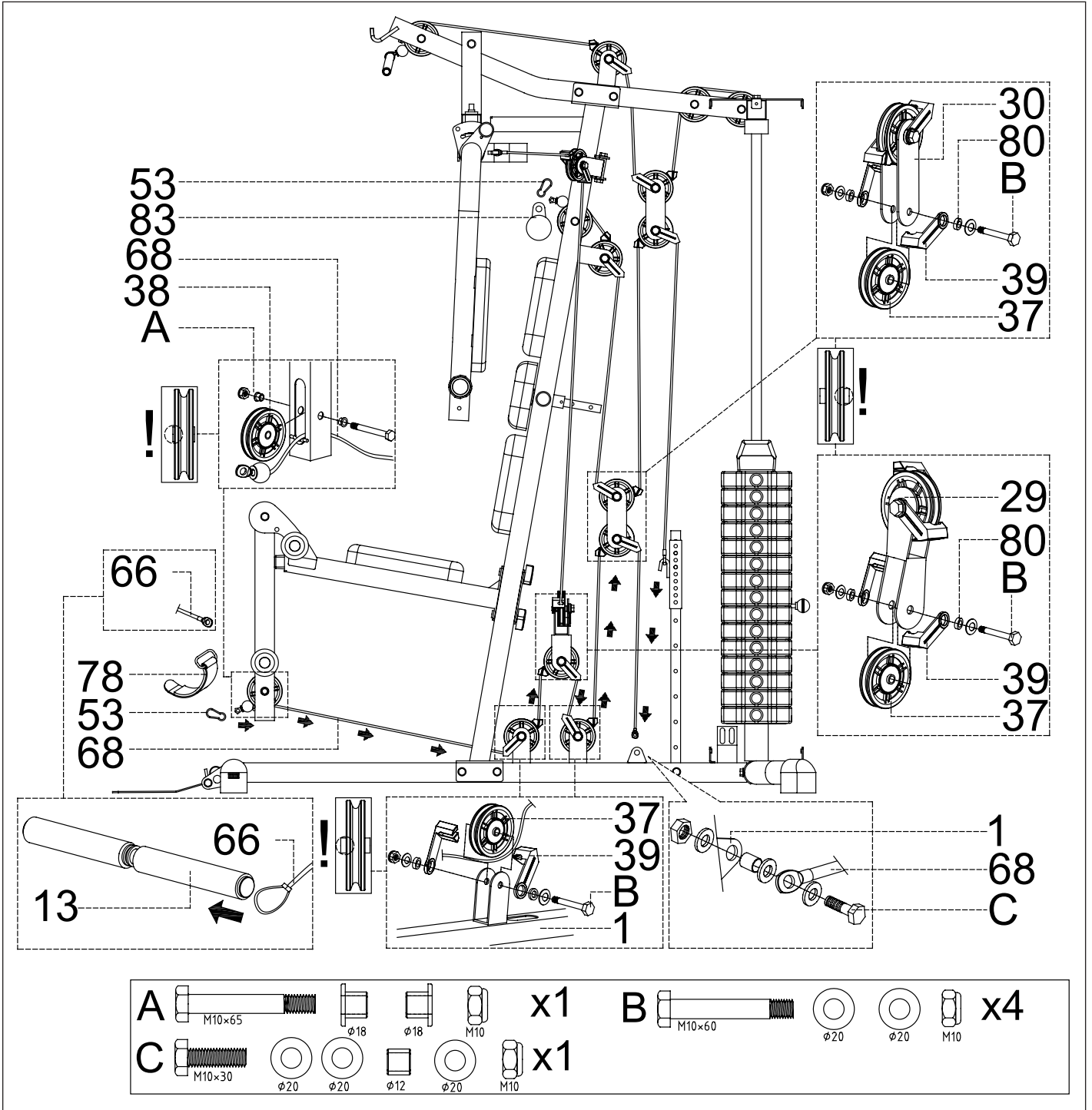


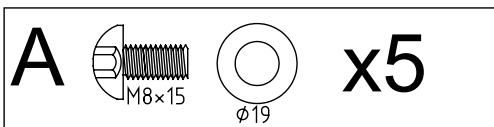
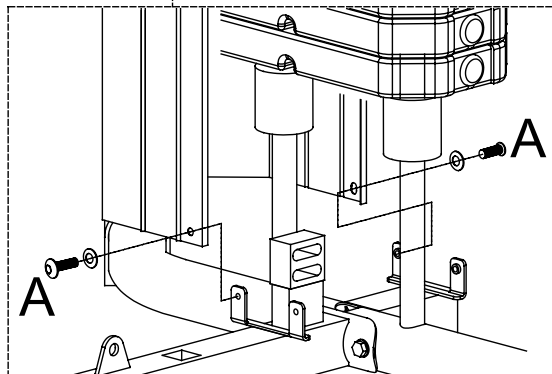
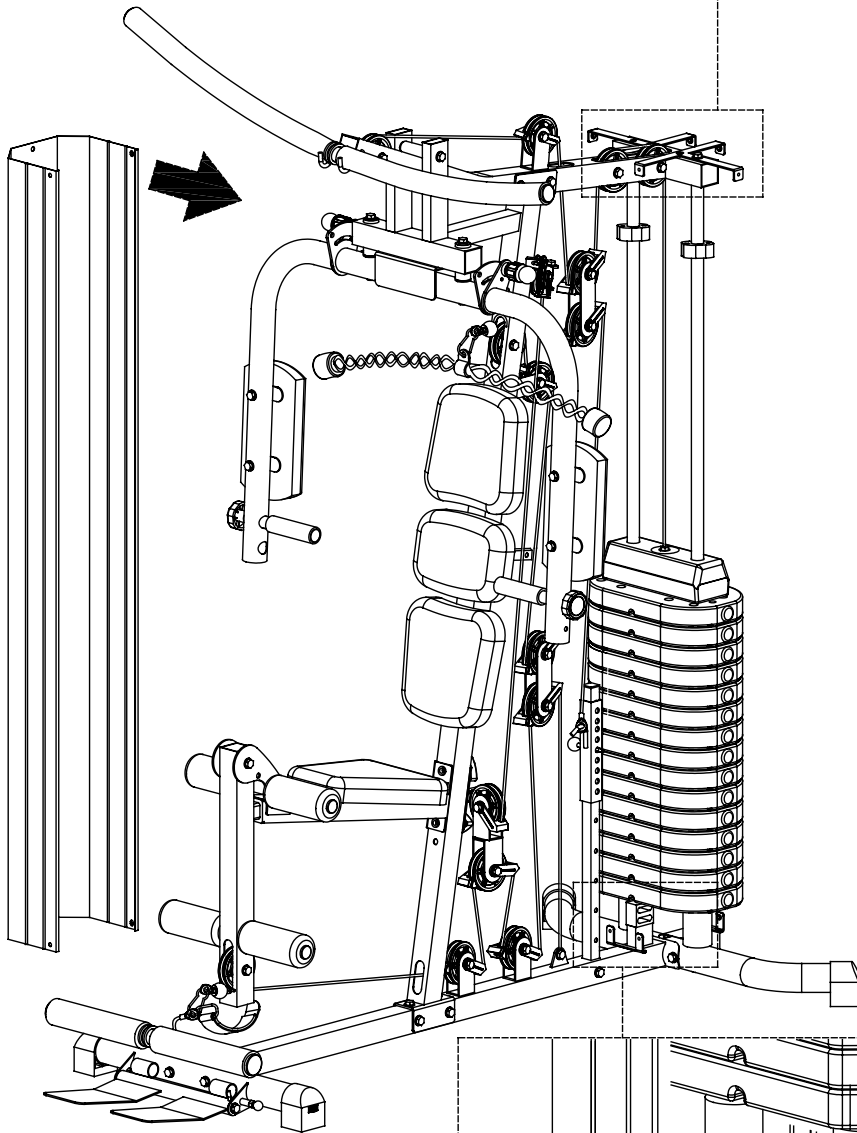
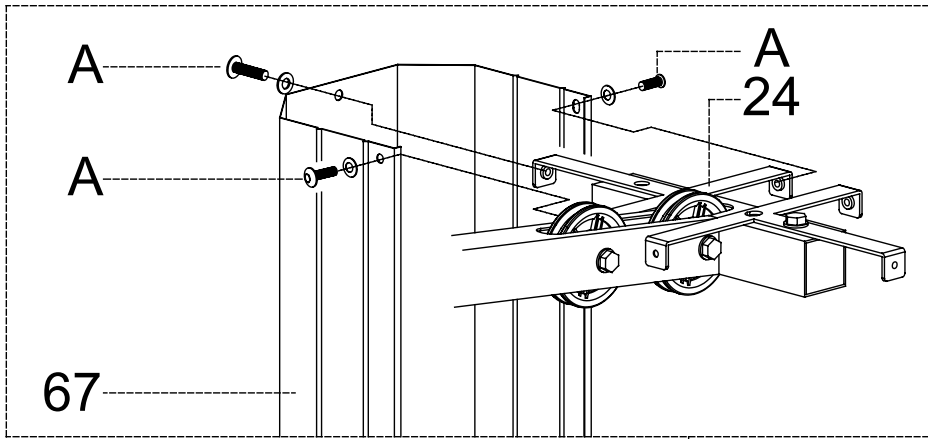


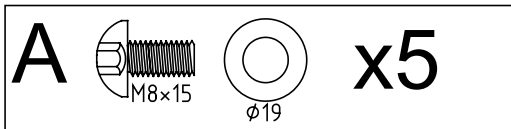
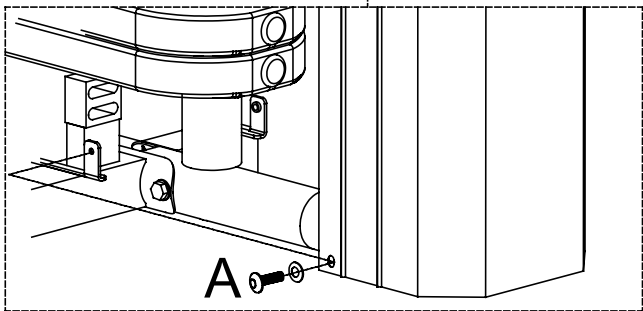
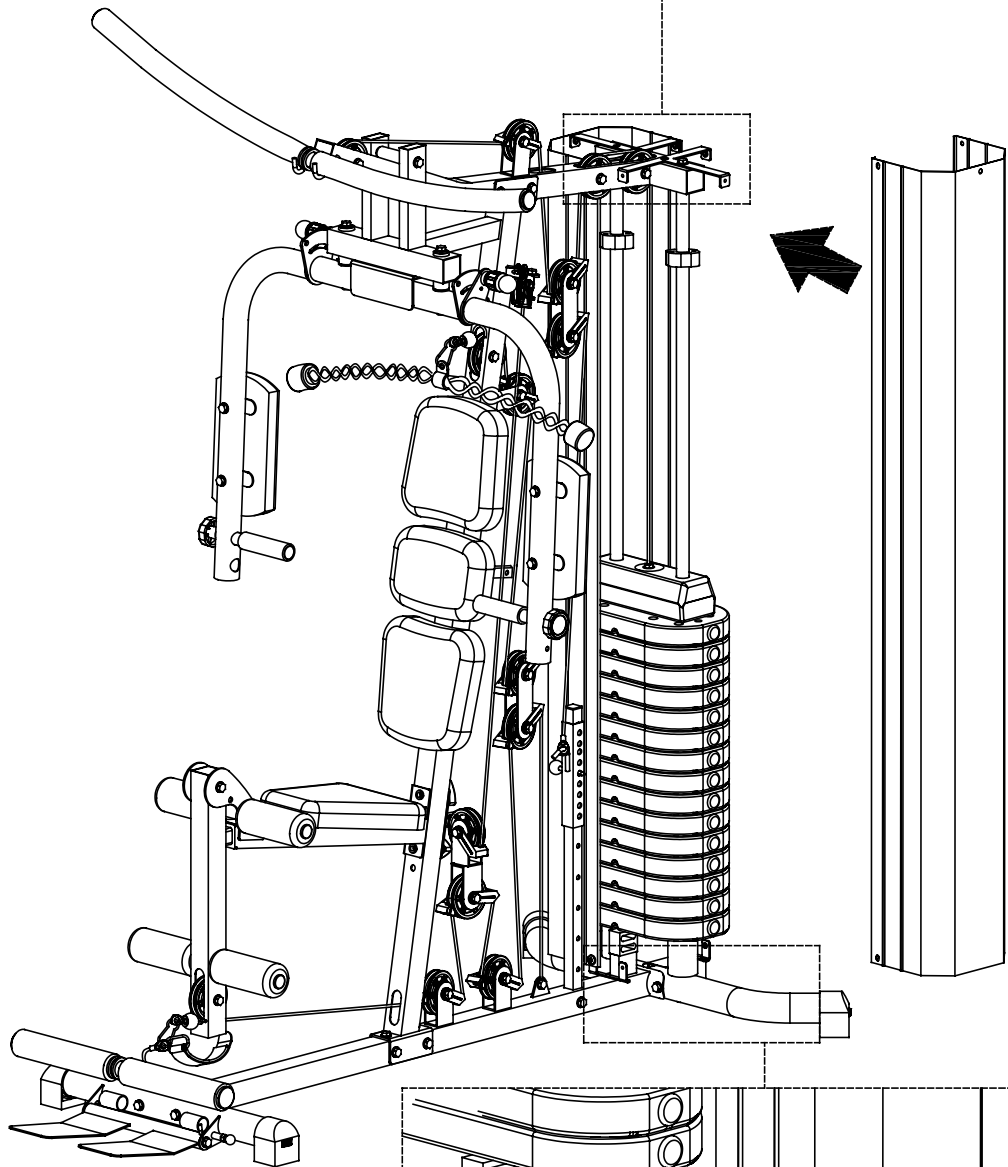
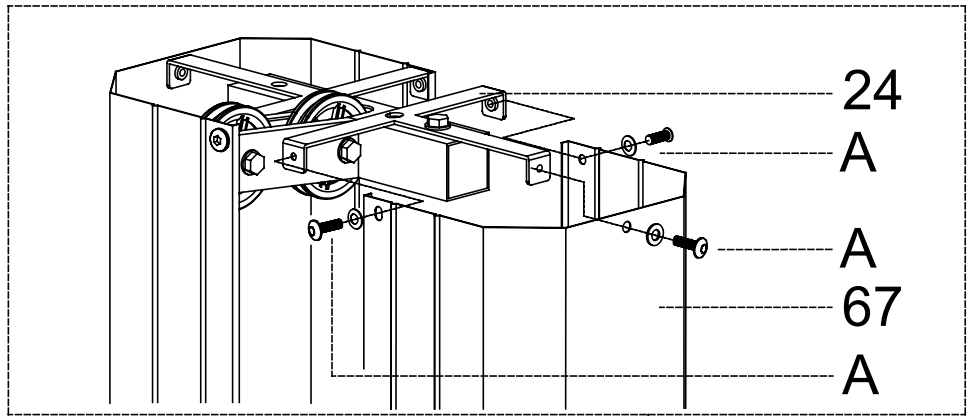
- | | | | | | |
|----------|--|--|--|--|-----------|
| A | | | | | x3 |
|----------|--|--|--|--|-----------|

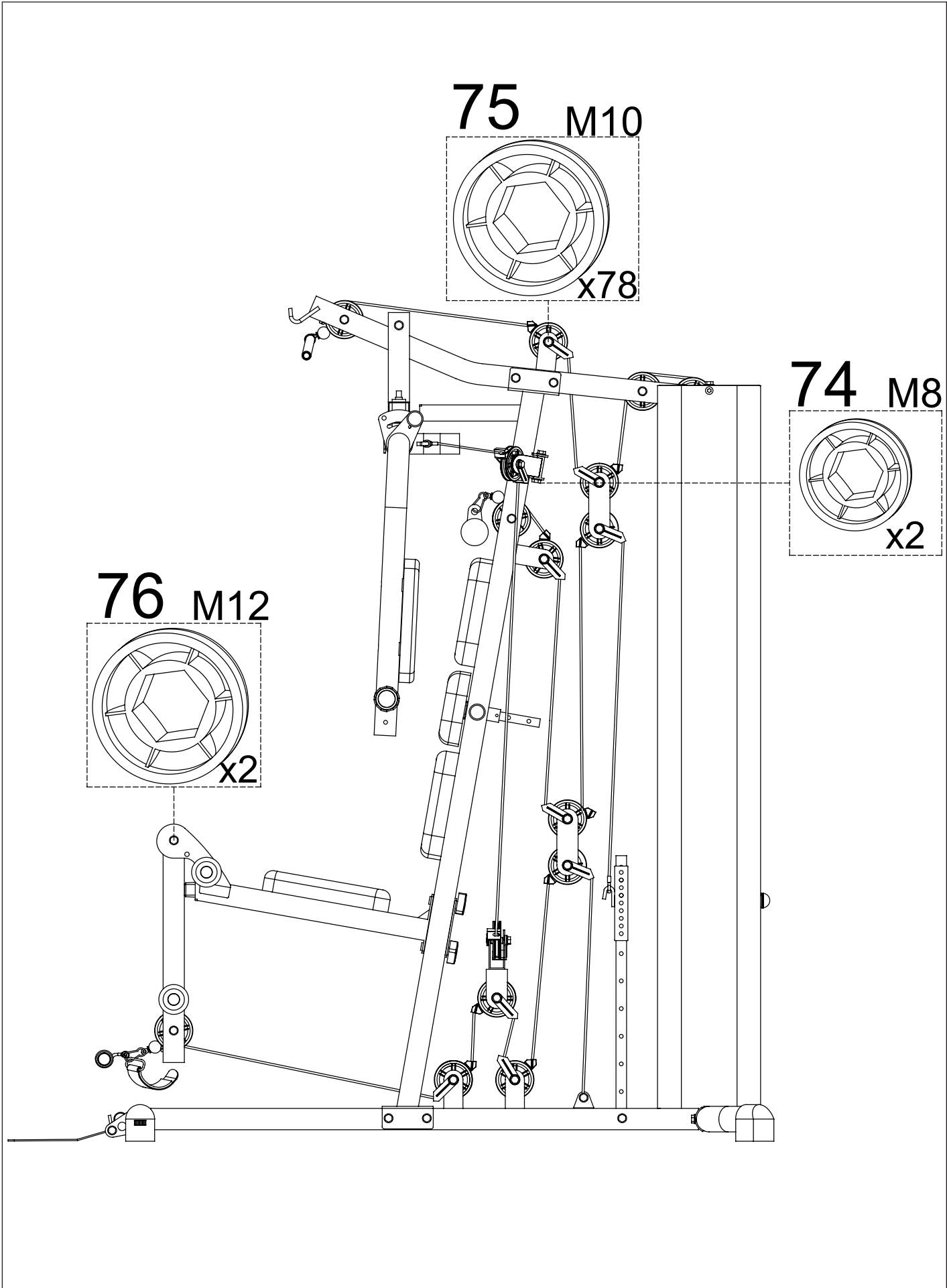


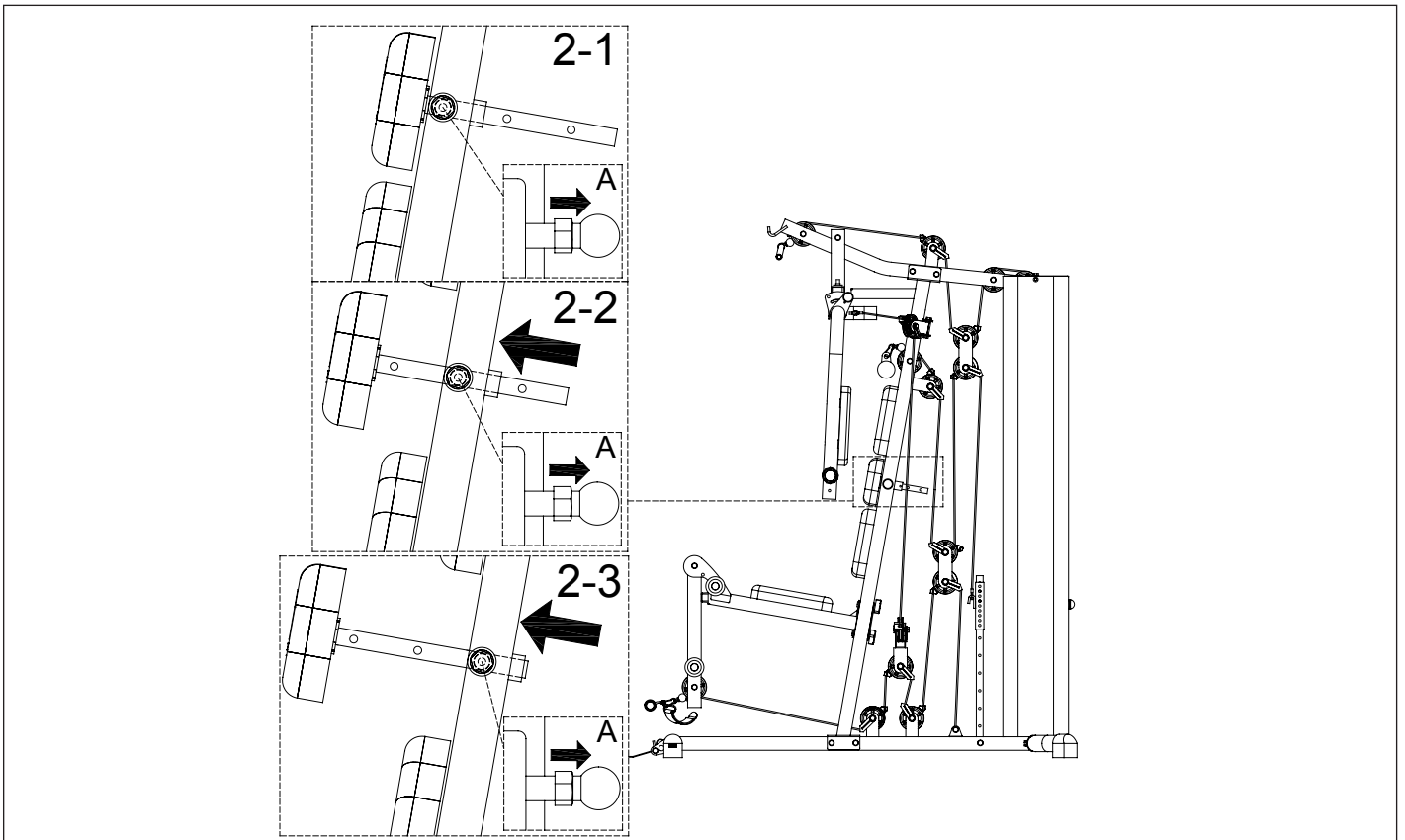
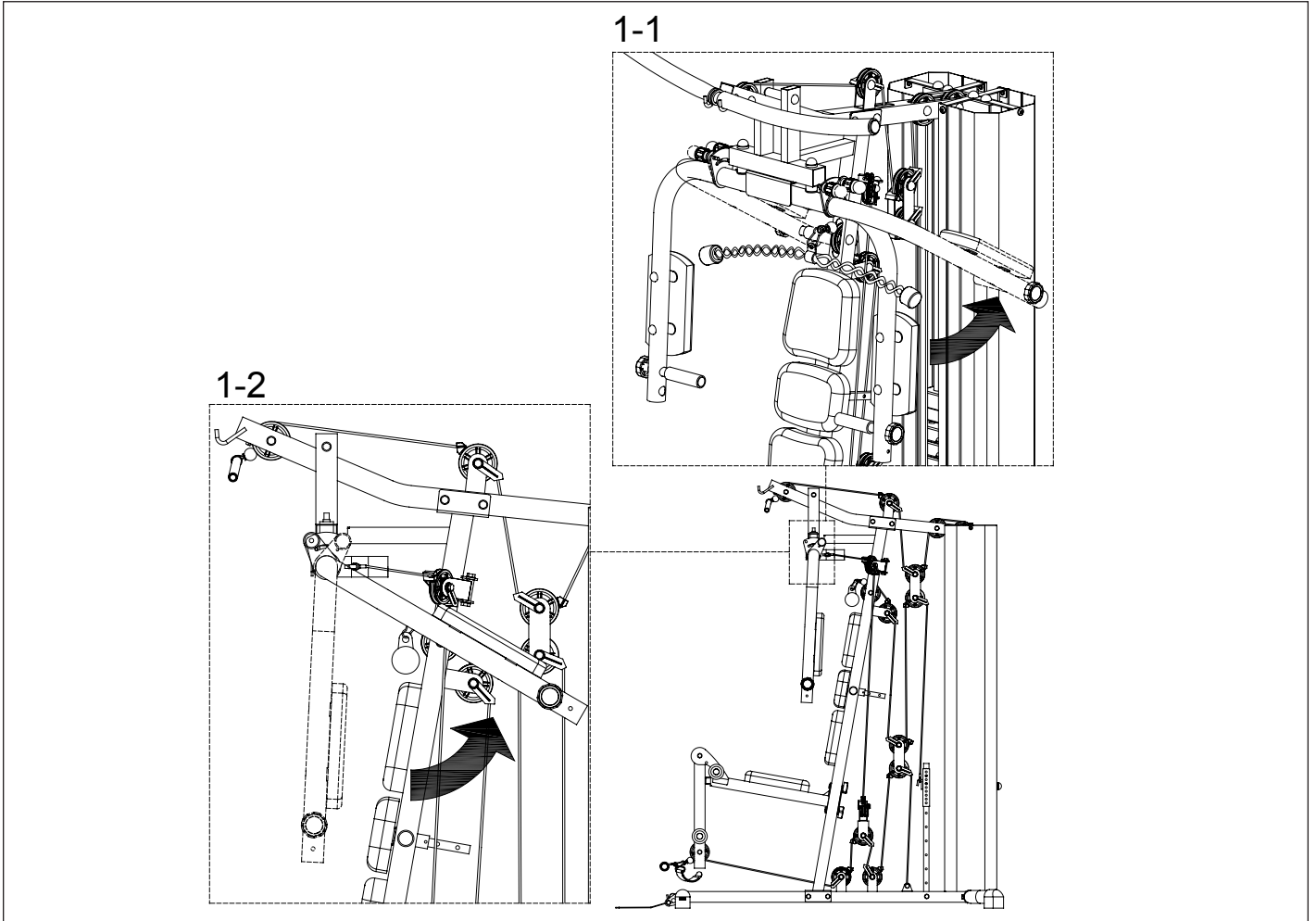
A					x4	B					x5
C					x1						

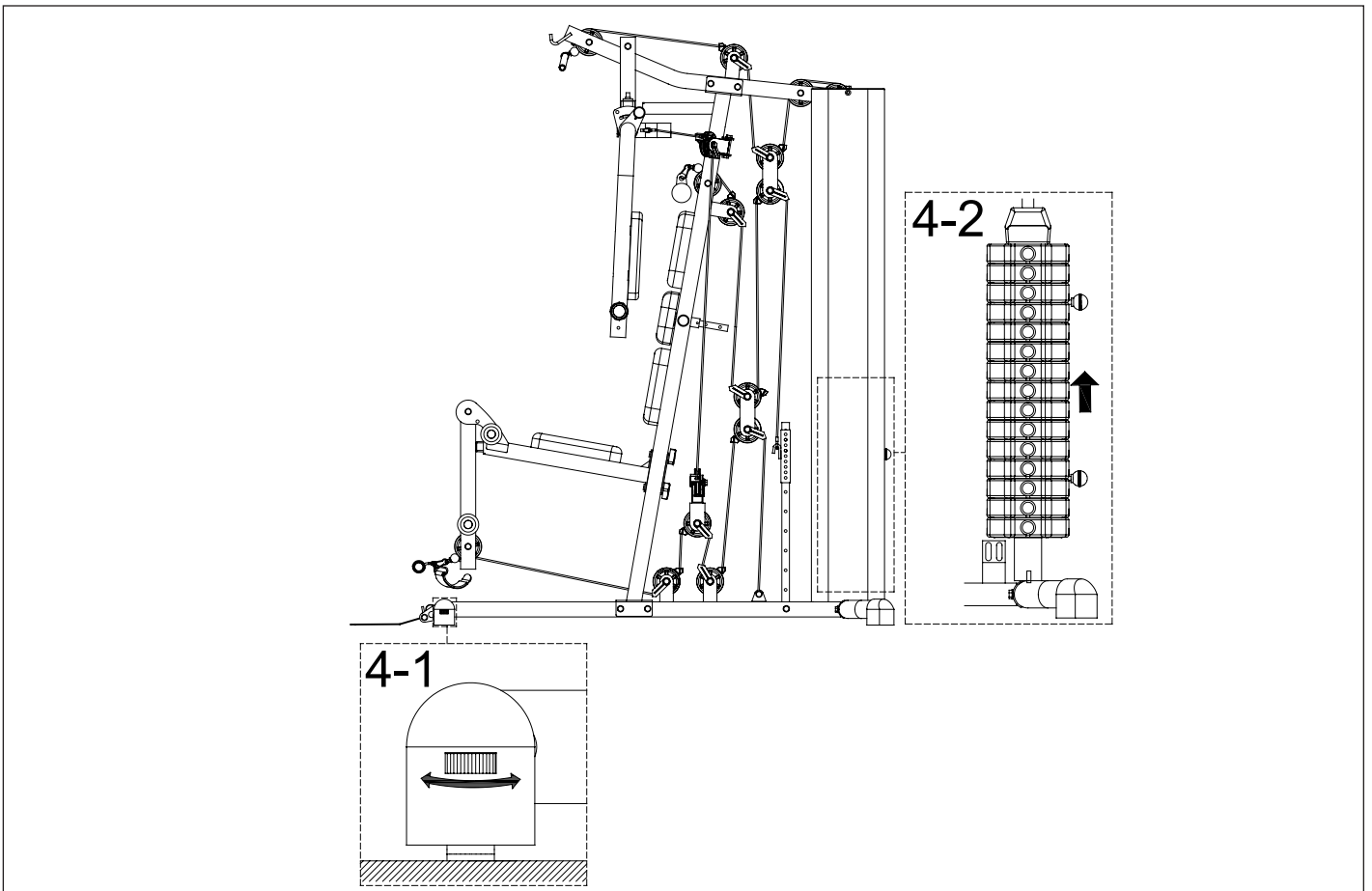
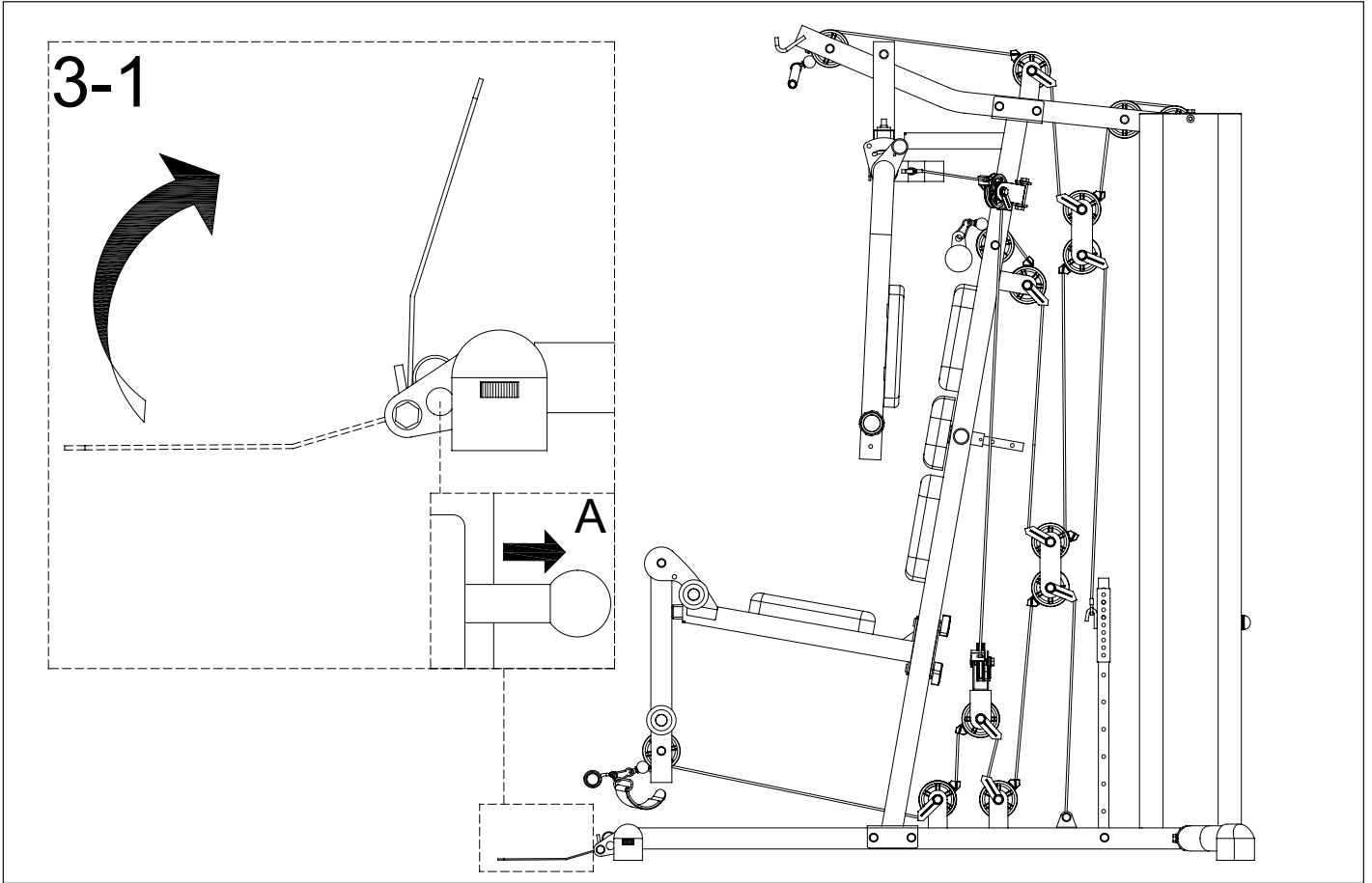


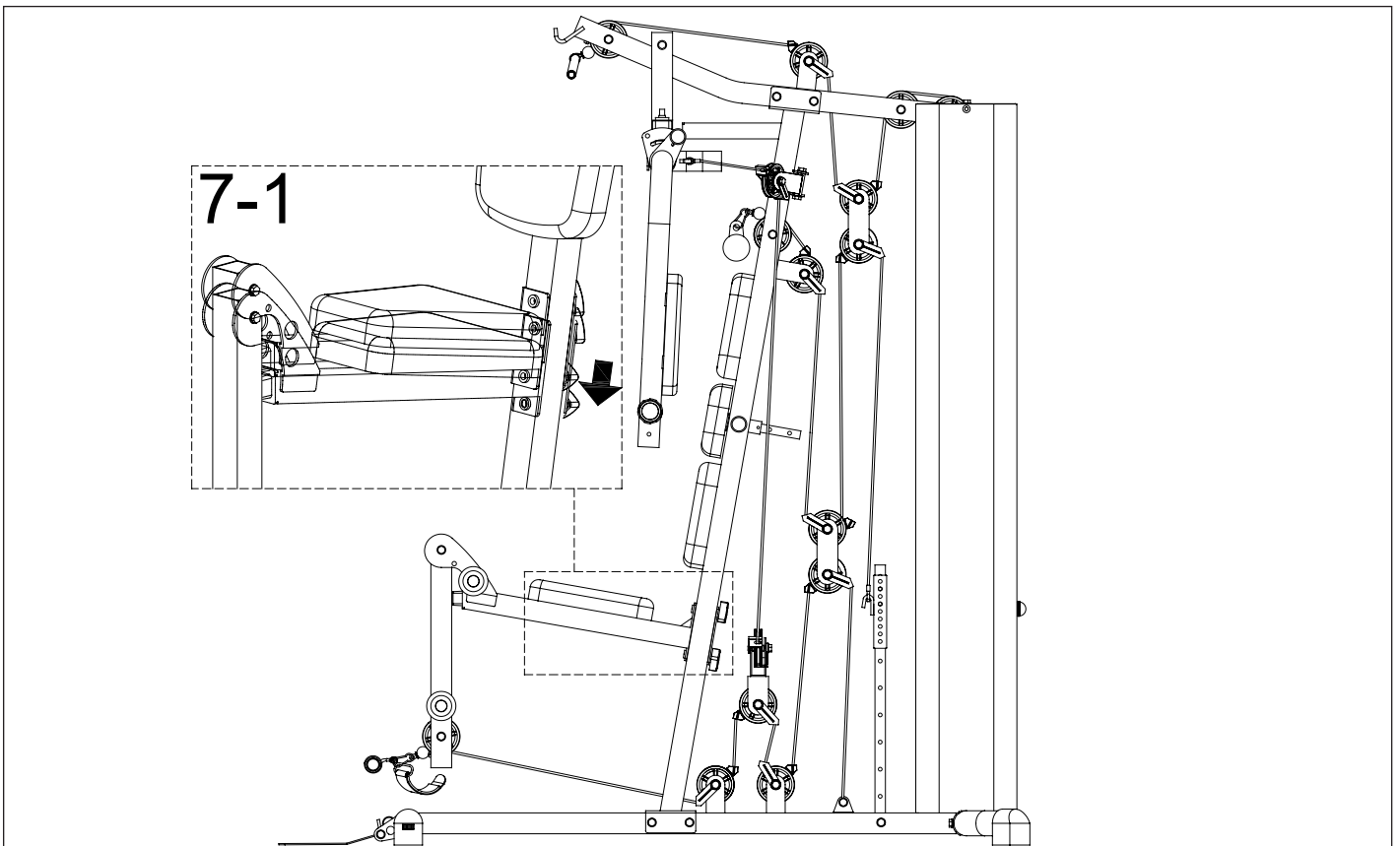
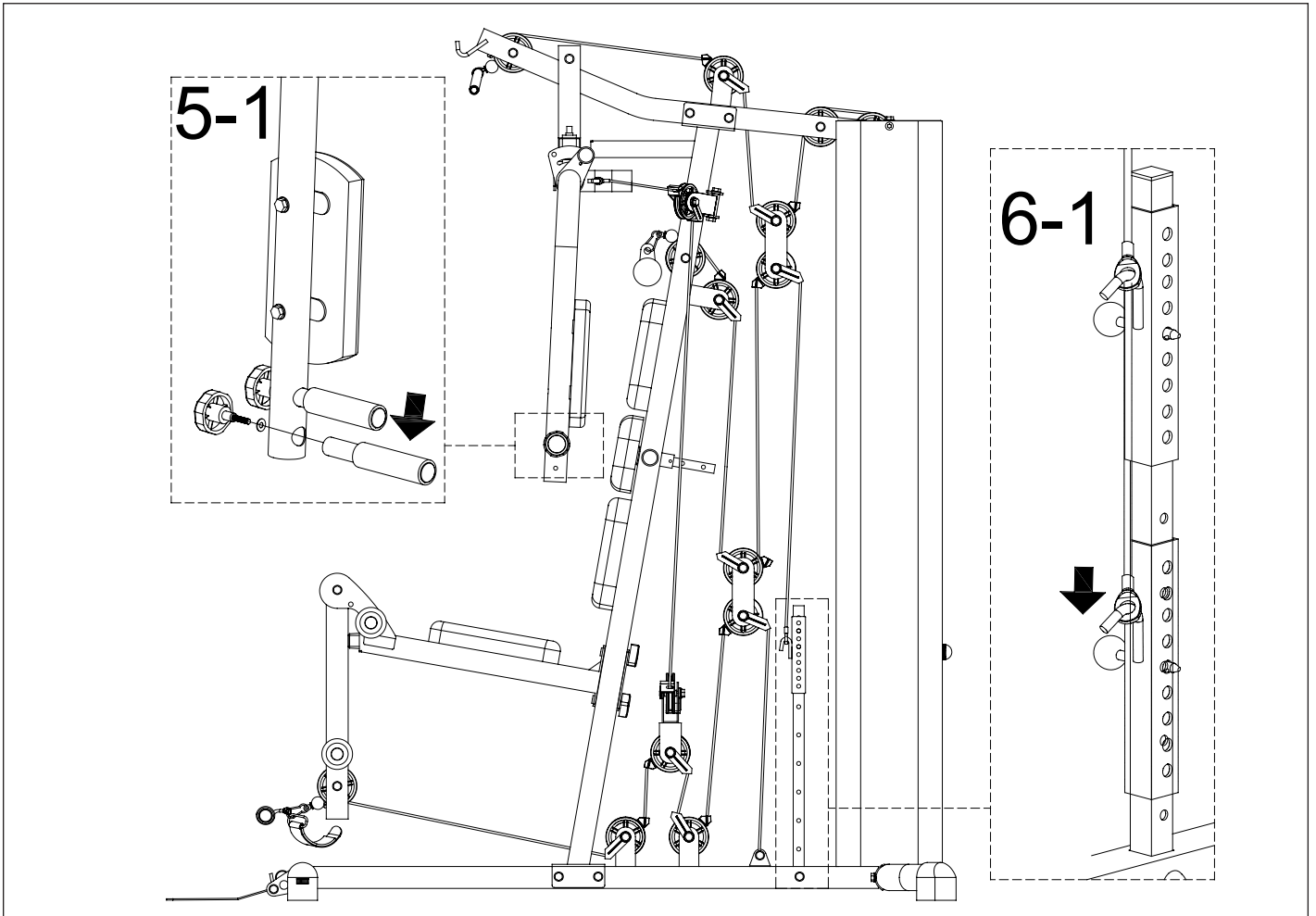




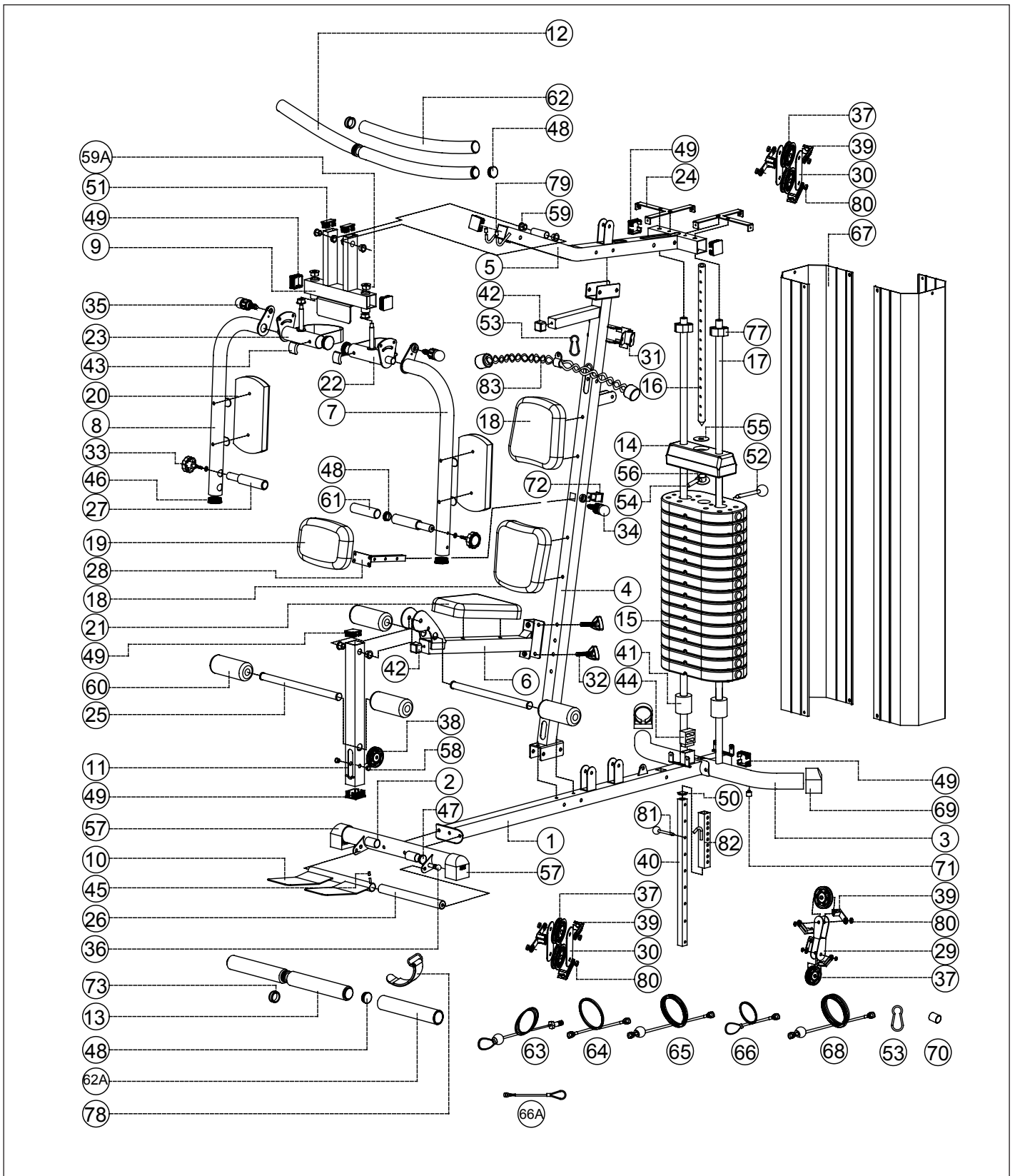








SEZNAM NÁHRADNÍCH DÍLŮ: MULTIGYM



SEZNAM NÁHRADNÍCH DÍLŮ: MULTIGYM

Teil Nr.	Bezeichnung	Stück	Ersatzteil-Nr. für 07752-600
1	Grundrahmen	1	68007210
2	Bodenrohr vorne	1	68007211
3	Bodenrohr hinten	1	68007212
4	Standrohreinheit	1	68007213
5	Firstrohr	1	68007214
6	Sitzrohr	1	68007185
7	Butterflybügel links	1	68007186
8	Butterflybügel rechts	1	68007187
9	Bügelaufnahme	1	68007215
10	Trittplatte	1	68007216
11	Beincurler	1	68007190
12	Latissimusstange	1	68007011
13	Kurzgriff	1	68007012
14	obere Gewichtsplatte	1	68007013
15	untere Gewichtsplatte	15	68007014
16	Gewichtsmitnahmerohr	1	68007217
17	Gewichtsführungsrohr	2	68007016
18	Rückenpolster (Endstück)	2	68007017
19	Rückenpolster (Mittelstück)	1	68007018
20	Polster zum Butterflybügel	2	68007019
21	Sitzpolster	1	68007020
22	Aufnahme für Butterflybügel links	1	68007191
23	Aufnahme für Butterflybügel rechts	1	68007192
24	Aufnahme für Gewichtsturmverkleidung	2	68007218
25	Querrohr zum Beincurler	2	68007197
26	Achse für Trittplatte	1	68007025
27	Handgriff	2	68007026
28	Brustunterstützung	1	68007027
29	Doppelrollenaufnahme 90°	1	68007198
30	Doppelrollenaufnahme parallel	4	68007199
31	Einfachrollenaufnahme (U)	2	68007200
32	Griffschraube M10x1,5x68	2	68007031
33	Griffschraube D=60 M8x1,25x20	2	68007032
34	Griffschraube mit Sicherungsbolzen D=30 M16x1,5x29	1	68007033
35	Griffschraube mit Sicherungsbolzen D=38 M16x1,5x18	2	68007034
36	Griffschraube mit Sicherungsbolzen SR 14 M6 x 26	1	68007035
37	Seilrolle breit	12	68007219
38	Seilrolle schmal	5	68007220
39	Einziehschutz für Seilrolle	24	68007221
40	Absteckrohr für Seilspanner	1	68007222
41	Puffer D60/26 x 95	2	68007040
42	Puffer 35 x 35 x 25	2	68007041
43	Puffer R23 x 35 y35	2	68007042
44	Puffer 50 x 30 x 48	1	68007043
45	Puffer D9/5,8 x 13	1	68007044
46	Lamellenstopfen D50,8 x 16	2	68007045
47	Stopfen D31,8 x 19	4	68007046
48	Lamellenstopfen D25,4 x 28	6	68007047
49	Lamellenstopfen 50 x 50 x 20	8	68007048
50	Stopfen 25x25 x 20	1	68007233
51	Lamellenstopfen 25 x 50	2	68007050
52	Sperrriegel Gewichtsplatte	1	68007051
53	Schäkel	2	68007052
54	Sperrriegel oben	1	68007053
55	Scheibe D47,5/13 x 3	1	68007054
56	Gewichtsaufnahme	1	68007055
57	Bodenschoner mit Höhenversellung	2	68007056
58	Gleitlager D18/10,2 x14,5	10	68007057
59	Gleitlager D21,5/10,2 x 7,5	8	68007058

SEZNAM NÁHRADNÍCH DÍLŮ: MULTIGYM

Teil Nr.	Bezeichnung	Stück	Ersatzteil-Nr. für 07752-600
59A	Gleitlager D31,8/16,2 x 7	4	68007059
60	Polster D80/23 x 175	4	68007060
61	Insulschlauch D23 x 4 x 105	2	68007061
62	Insulschlauch D23 x 4 x 500	2	68007062
62A	Insulschlauch D23 x 4 x 195	2	68007063
63	Seil l= 2400	1	68007223
64	Seil l= 2800	1	68007224
65	Seil l= 2700	1	68007225
66	Seil l= 395	1	68007226
66A	Seil l=115	1	68007234
67	Gewichtsturmverkleidung	2	68007228
68	Seil l= 3000	1	68007227
69	Bodenschoner fix	2	68007070
70	Gleitlager D12/10 x 7	1	68007071
71	Puffer D25 x 17 x R30	2	68007072
72	Führungsstück 30 x 30 x 65	1	68007073
74	Abdeckkappe M8	2	68007074
75	Abdeckkappe M10	78	68007075
76	Abdeckkappe M12	2	68007076
77	Puffer D60/26 x 26	2	68007077
78	Fußschlaufe	1	68007078
79	Buffer D10.5 x 20	2	68007203
80	Distanzring	24	68007229
81	Sperriegel Seilspanner	1	68007230
82	Seilspanner	1	68007231
83	Griffseil	1	68007232

KOMPLETNÍ SORTIMENT:



domácí fitness



stolní tenis



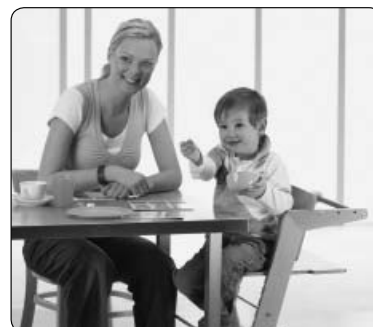
zahradní nábytek



jízdní kola



dětský svět



dětský nábytek

Dodavatel

LIFEsport s.r.o.
Hlavní 192
357 47 Krásno nad Teplou

Showroom

LIFEsport s.r.o.
Na Hůrce 1091/8
161 01 Praha 6 - Ruzyně

Servis

Web: www.kettler.cz/servis/
Email: servis@kettler.cz
Tel: +420 235 007 007

LIFEsport, s.r.o.

ve smyslu zák. č. 22/97 Sb. vydává ujištění o Prohlášení o shodě na dodaný výrobek, který je popsán v tomto tréninkovém návodu.

Copyright © 2010, LIFEsport, s.r.o.

Všechna práva vyhrazena. Určeno jen pro osobní použití s výrobkem uvedeným v záhlaví montážního a tréninkového návodu. Obsah dokumentu nesmí být jakkoliv pozměňován. Bez předchozího písemného souhlasu LIFEsport, s.r.o. je zakázána jakákoliv další publikace, přetištění, pozměňování materiálu nebo části materiálu zveřejněného v tomto dokumentu. Tento návod bude vyžadován při případné reklamaci nebo záruční opravě. Uchovejte ho, prosím, na bezpečném místě společně s dokladem o koupi a záručním listem.

