

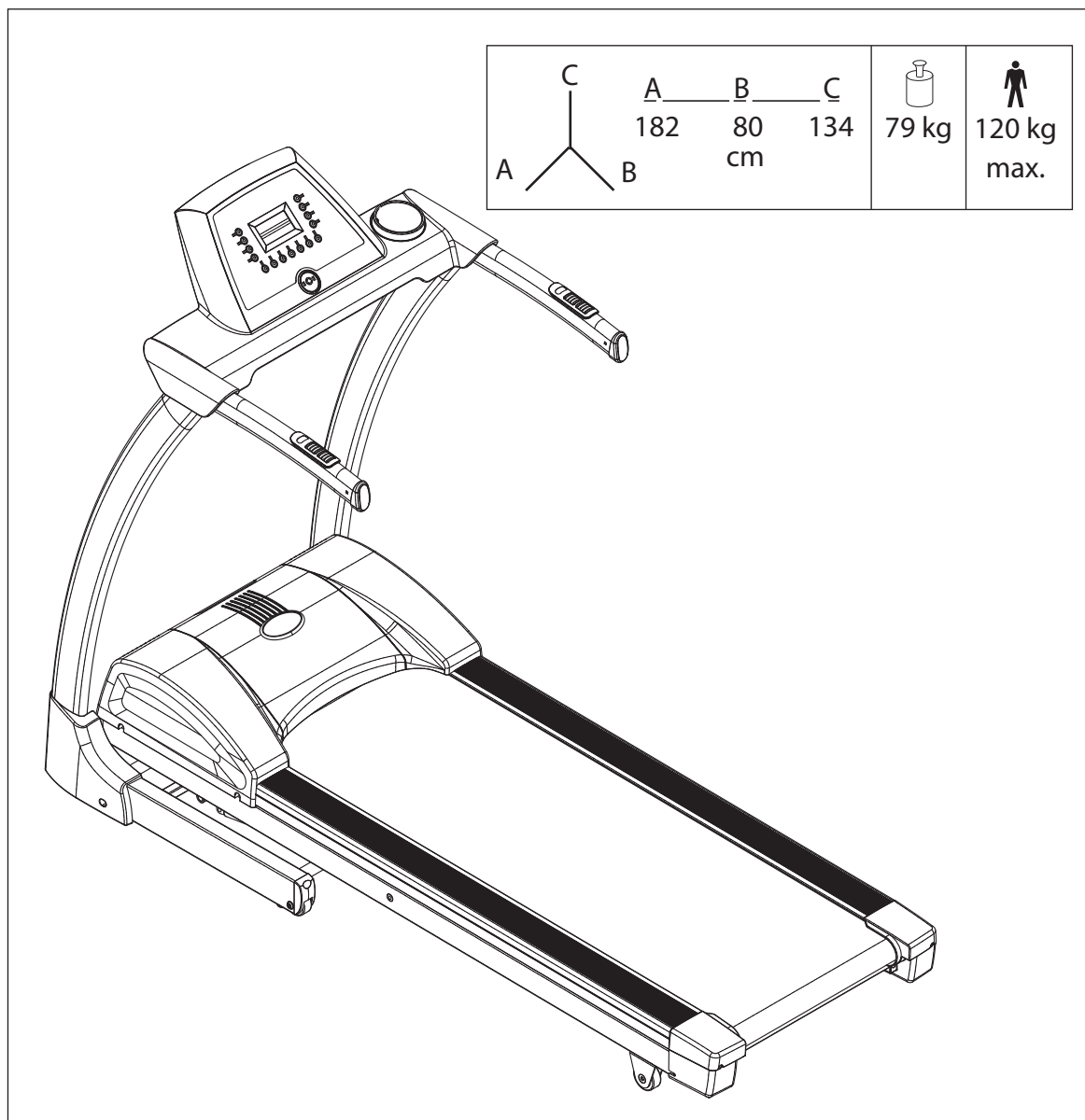
KETTLER

„PACER“

Seznam náhradních dílů

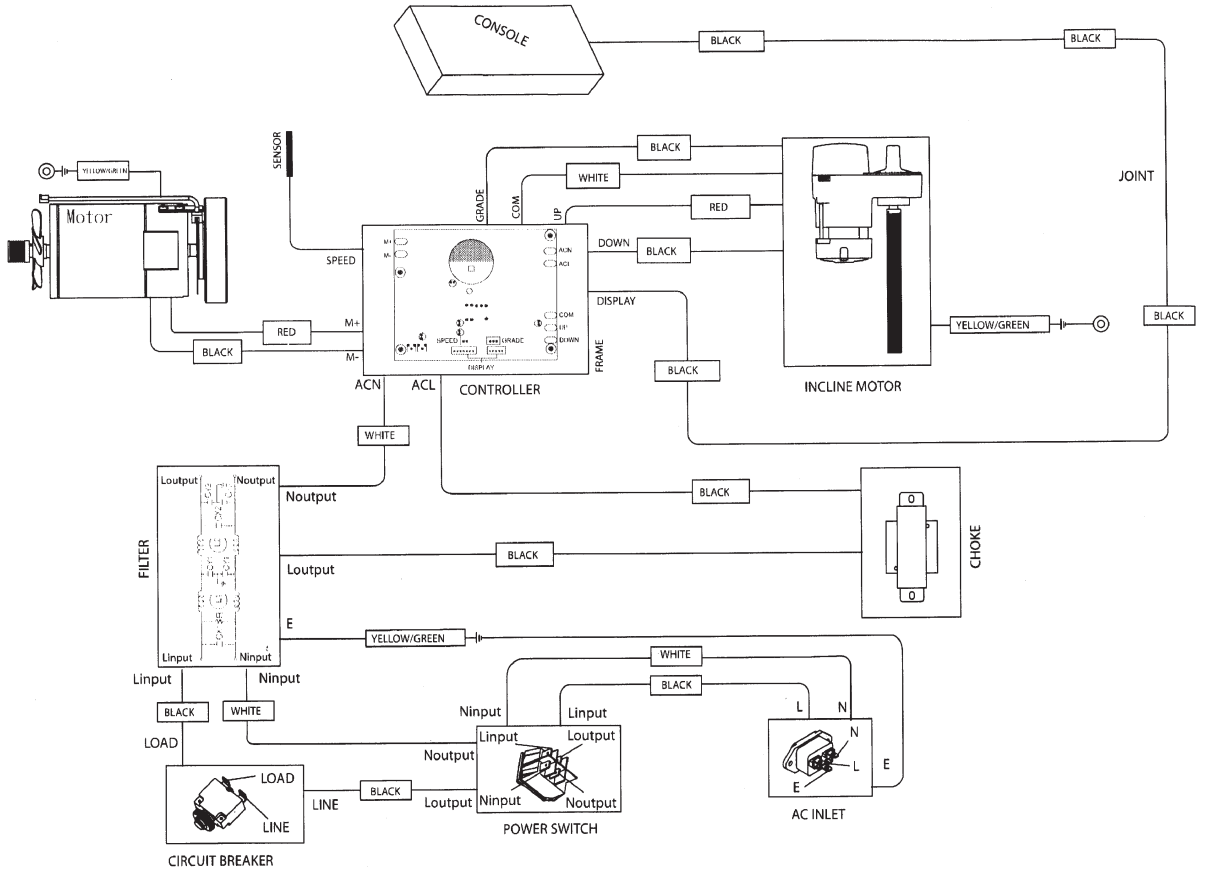
Art.-Nr. 07880-300

CZ

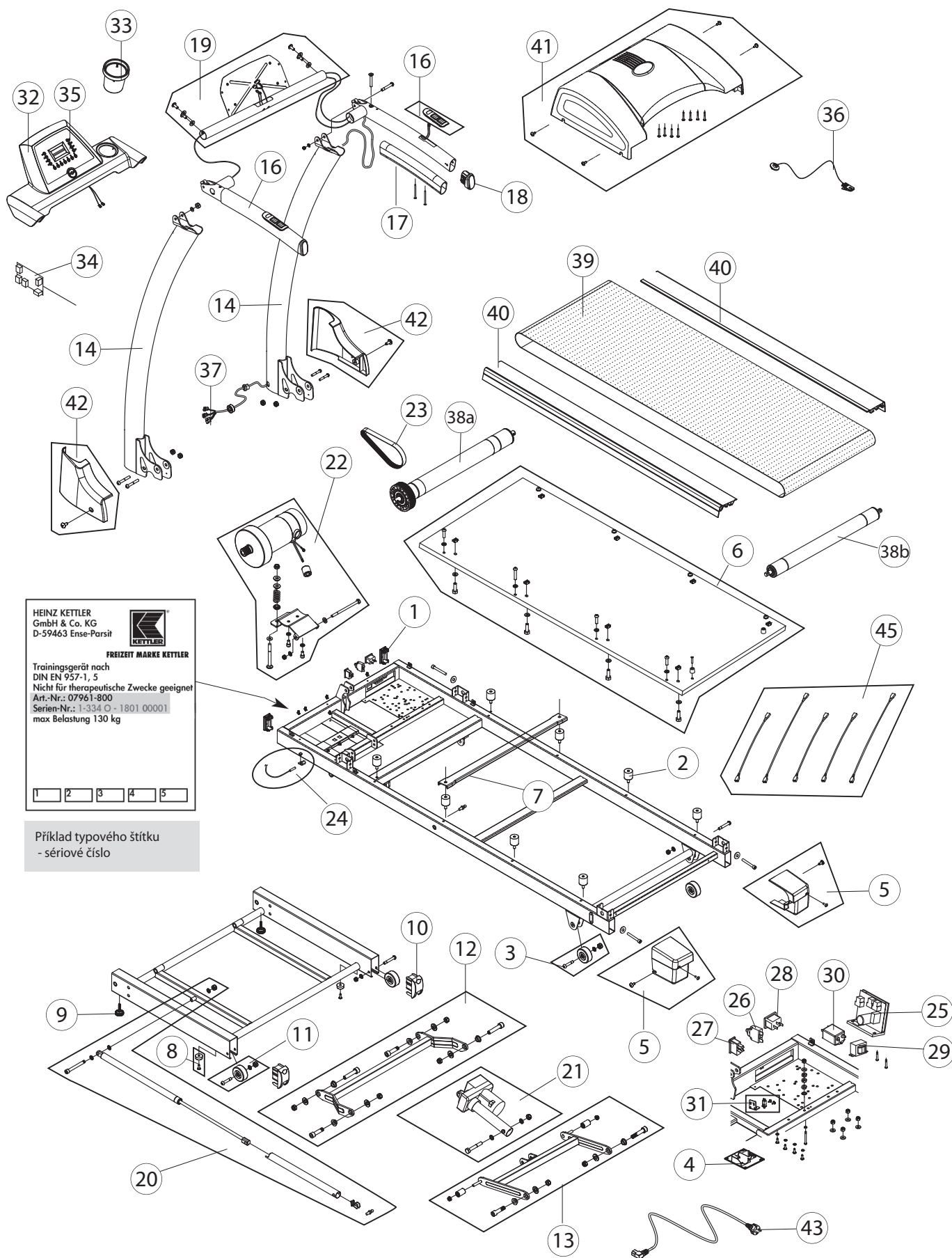


FREIZEIT MARKE KETTLER

⊙ GROUNDING HOLE



SEZNAM NÁHRADNÍCH DÍLŮ: PACER



HEINZ KETTLER
GmbH & Co. KG
D-59463 Ense-Parsit

FREIZEIT MARKE KETTLER

Trainingsgerät nach
DIN EN 957-1, 5
Nicht für therapeutische Zwecke geeignet
Art.-Nr.: 07961-800
Serien-Nr.: 1-334 O - 1801 00001
max Belastung 130 kg

1 2 3 4 5

Příklad typového štítku
- sériové číslo

SEZNAM NÁHRADNÍCH DÍLŮ: PACER

Pos.	Bezeichnung	Menge	Ersatzteilnr.
1	Endkappe Deckrahmen	2	68006650
2	Gummidämpfer	8	68006651
3	Rad kpl. mit Verschraubung	2	68006652
4	Abdeckung für Höhenverstellung, Deckrahmen	1	68006653
5	Endkappensatz	1	68006654
6	Deck kpl. mit Verschraubung	1	68006655
7	Verstärkungsstrebe für Deck	1	68006656
8	Bodenschoner	2	68006657
9	Bodenschoner, Höhenverstellung	2	68006658
10	Endkappe Grundrahmen	2	68006659
11	Rad kpl. mit Verschraubung	2	68006660
12	Höhenverstellung Teil 1	1	68006661
13	Höhenverstellung Teil 2	1	68006662
14	Konsolenständer links und rechts komplett	1	68006663
15	Handlauf Satz kpl.	1	68006664
16	Handpulssensoren Satz	1	68006665
17	Griffschlauch Satz	1	68006666
18	Endkappe Handlauf Satz	1	68006667
19	Cockpitaufnahme kpl.	1	68006668
20	Dämpfer mit Verriegelung kpl.	1	68006669
21	Höhenverstellungsmotor kpl.	1	68006670
22	Motor kpl. mit Aufnahme und Verschraubung	1	68006671
23	Antriebsriemen	1	68006672
24	Magnetschalter mit Aufnahme und Verschraubung	1	68006673
25	Motorsteuerung	1	68006674
26	Sicherungsautomat 230V	1	68006675
27	Hauptschalter	1	68006676
28	Stromanschlußbuchse	1	68006677
29	Drossel	1	68006678
30	Filter	1	68006679
31	Sicherheitsschalter Klappposition	1	68006680
32	Cockpitgehäuse	1	68006681
33	Flaschenhalter	1	68006682
34	Telemetrieempfänger	1	68006684
35	Elektronik mit Träger und Verschraubung	1	68006683
36	Sicherheitsschlüssel	1	68006686
37	Steuerungskabel	1	68006687
38a	Antriebsrolle mit Verschraubung	1	68006688
38b	Umlenkrolle mit Verschraubung	1	68006704
39	Laufgurt	1	68006689
40	Seitenprofile Satz	1	68006690
41	Motorhaube kpl.	1	68006691
42	Grundrahmenabdeckung Satz	1	68006692
43	Stromkabel	1	68006694
44	Schraubenbeutel ohne Abb.	1	68006702
45	Kabelsatz	1	68006703

KOMPLETNÍ SORTIMENT:



domácí fitness



stolní tenis



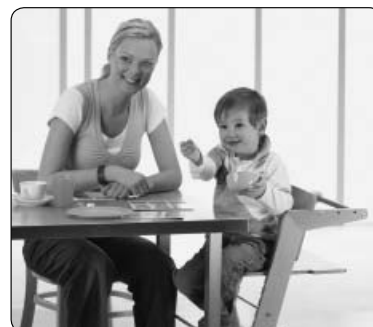
zahradní nábytek



jízdní kola



dětský svět



dětský nábytek

Dodavatel

LIFEsport s.r.o.
Hlavní 192
357 47 Krásno nad Teplou

Showroom

LIFEsport s.r.o.
Na Hůrce 1091/8
161 01 Praha 6 - Ruzyně

Servis

Web: www.kettler.cz/servis/
Email: servis@kettler.cz
Tel: +420 235 007 007

LIFEsport, s.r.o.

ve smyslu zák. č. 22/97 Sb. vydává ujištění o Prohlášení o shodě na dodaný výrobek, který je popsán v tomto tréninkovém návodu.

Copyright © 2010, LIFEsport, s.r.o.

Všechna práva vyhrazena. Určeno jen pro osobní použití s výrobkem uvedeným v záhlaví montážního a tréninkového návodu. Obsah dokumentu nesmí být jakkoliv pozměňován. Bez předchozího písemného souhlasu LIFEsport, s.r.o. je zakázána jakákoliv další publikace, přetištění, pozměňování materiálu nebo části materiálu zveřejněného v tomto dokumentu. Tento návod bude vyžadován při případné reklamaci nebo záruční opravě. Uchovejte ho, prosím, na bezpečném místě společně s dokladem o koupi a záručním listem.

