

KETTTLER

„Satura M EXT“

Seznam náhradních dílů


Art.-Nr. 7651-800


čeština



MADE IN GERMANY



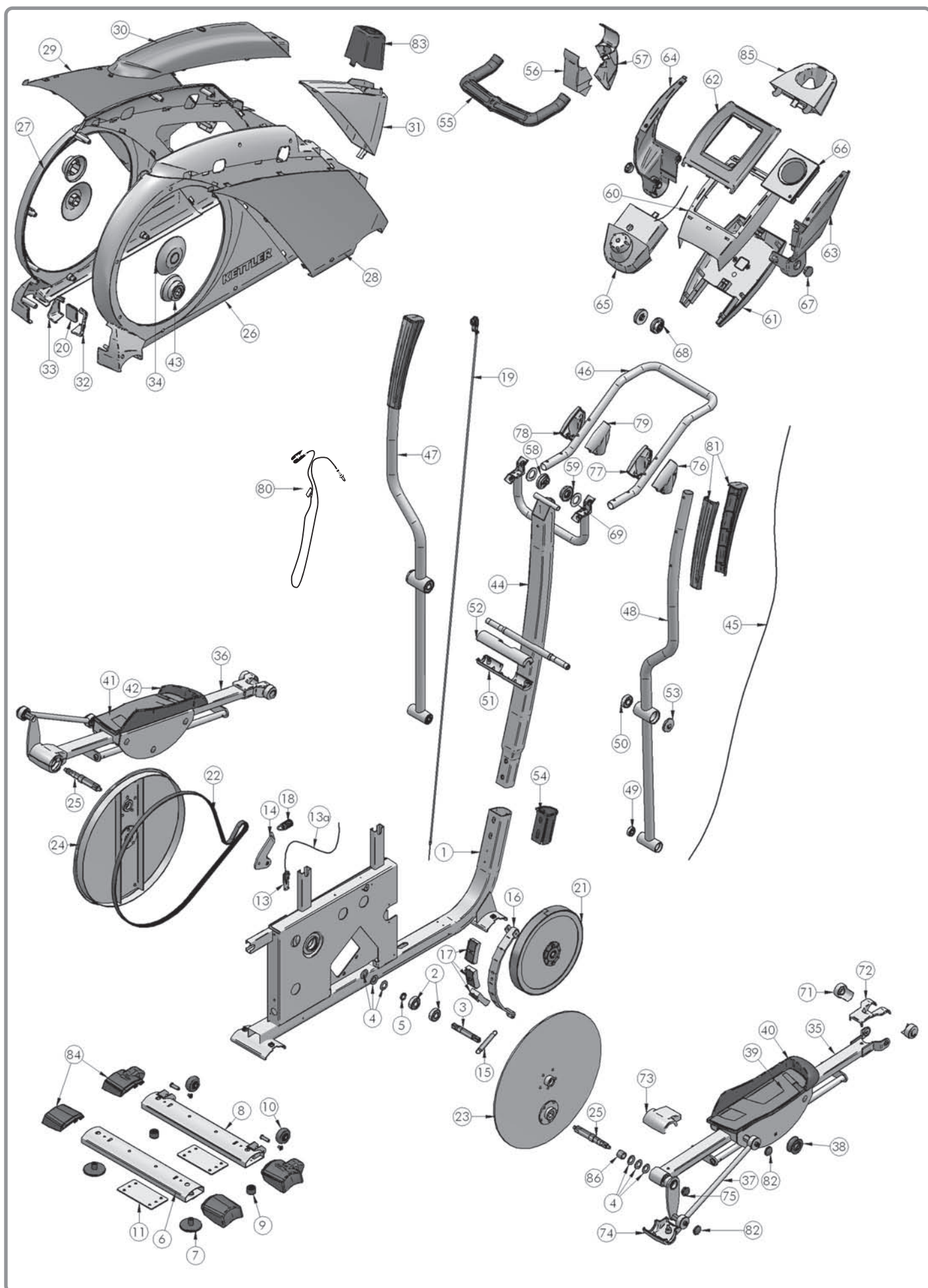
A	168 cm
B	59 cm
C	166 cm
	78 kg


max. 150 kg

SEZNAM NÁHRADNÍCH DÍLŮ: SATURA M EXT

Pos.- Nr.	Crosstrainer Satura M EXT Bezeichnung	Stück	07651-500 weiß/grizzly Bestell-Nr.	07651-800 silber/schwarz Bestell-Nr.
1	Grundrahmen	1	94317915	94318150
2	Kugellager 6203-ZZ	2	33100023	33100023
3	Welle ø17x114,5 (4-7208C)	1	11300055	11300055
4	Tellerfeder ø31,5x16,3x1,25 mm	3	10600004	10600004
5	Distanzring ø22.2x2x5 (A887)	1	97201470	97201470
6	Bodenrohr hinten	1	94317914	94318157
7	Verstellrad (2324)	2	70113750	70113750
8	Bodenrohr vorne	1	94317918	94318151
9	Auflagestopfen ø28x20 mm	2	10121025	10121025
10	Rolle Skater 50er (14-08713) mit Verschraubung	2	40814050	40814050
11	Halteblech (4-6649)	2	97200256	97200256
12	Folienpapier o. Abb.	2	34010120	34010120
13	Kontakthalteblech (4-6628C)	1	1701399A	1701399A
13a	Geschwindigkeitsaufnehmer S-20/ 850 (SPU)	1	67000664	67000664
14	Aufnahmeblech kpl. mit Kugellagern	1	94317610	94317610
15	Zugfeder (4-5891)	1	25605891	25605891
16	Magnethaltebügel	1	94310780	94310780
17	Magnetsegment	3	67000170	67000170
18	Zugfeder Umlenkrolle (4-5279)	1	25635052	25635052
19	Bowdenzug (M4952)	1	94317950	94317950
20	Abdeckung Netzausgang (4195)	1	70129215	70129374
21	Schwungrad mit Lagerwelle	1	91140379-10	91140379-10
22	Poly-V-Riemen 1651 PJ6	1	67005127	67005127
23	Laufрад	1	94317952	94318158
24	Riemenscheibe	1	94317954	94318159
25	Welle ø22x155,75 mm (3-5407)	2	11300116	11300116
26	Seitenverkleidung rechts (4857)	1	70129147	70129353
27	Seitenverkleidung links (4858)	1	70129148	70129354

SEZNAM NÁHRADNÍCH DÍLŮ: SATURA M EXT



SEZNAM NÁHRADNÍCH DÍLŮ: SATURA M EXT

Pos.- Nr.	Crosstrainer Satura M EXT Bezeichnung	Stück	07651-500 weiß/grizzy Bestell-Nr.	07651-800 silber/schwarz Bestell-Nr.
28	Einsatz rechts (4859)	1	70129263	70129357
29	Einsatz links (4860)	1	70129264	70129358
30	Aufsatz (4861)	1	70129209	70129359
31	Lenkerrohrabdeckung groß (4862)	1	70129144	70129360
32	Blende rechts (4864)	1	70129149	70129372
33	Blende links (4865)	1	70129150	70129373
34	Rondenabdeckung (4866)	2	70130097	70129361
35	Pedalarm rechts kpl. mit Laufwagen und Schubstange	1	94318103	94318160
36	Pedalarm links kpl. mit Laufwagen und Schubstange	1	94318104	94318161
37	Schubstange vormontiert	2	94318049	94318049
38	Laufрад (A948 + 4313)	12	94317389	94317389
39	Antirutschmatte rechts (4881)	1	70129229	70129376
40	Fußtritt rechts (4886)	1	70129249	70129378
41	Antirutschmatte links (4882)	1	70129230	70129377
42	Fußtritt links (4887)	1	70129250	70129379
43	Rondenabdeckung klein (4868)	2	70130099	70129375
44	Vorderrohr	1	94317990	94318162
45	Verlängerungskabel 1400 mm	1	67000936	67000936
46	Stützbügel	1	94317939	94318154
47	Armhebel links (kpl. mit 48, 49)	1	94317965	94318155
48	Armhebel rechts (kpl. mit 48, 49)	1	94317968	94318156
49	Kugellager 6200-ZZ	4	33100036	33100036
50	Kugellager 6203-ZZ	4	33100038	33100038
51	Achsabdeckung UT (4870)	1	70130096	70129394
52	Achsabdeckung OT (4869)	1	70130095	70129393
53	Schraubenabdeckung (4871)	2	70130094	70130112
54	Führungsbuchse (4001)	1	70128698	70128698
55	Handpuls-sensoren einteilig	1	67000925	67000925
56	Drehpunktbedeckung v (4896)	1	70129157	70129380
57	Drehpunktbedeckung h (4897)	1	70129158	70129381
58	Bremsscheibenaufnahme (5042) li	1	70129205	70129205
59	Bremsscheibenaufnahme (5041) re	1	70129204	70129204
60	Cockpit OT (4888)	1	70129283	70129383
61	Cockpit UT (4889)	1	70129199	70129384
62	Cockpit Blende (4895)	1	70129218	70129392
63	Cockpit Blende rechts (4891)	1	70129212	70129389
64	Cockpit Blende links (4892)	1	70129213	70129390
65	Verstelleinheit mit Poti	1	91140460	91140472
66	Computer SM3320-68	1	67000921	67000921
67	Stopfen (4893)	2	70129214	70129395
68	Bremsscheibenaufnahme (5043)	2	70129206	70129206
69	Bremsscheiben D=45x3 (14-08880)	2	12500045	12500045
70	Kleinteilebeutel o. Abb.	1	94317971	94318163
71	Schraubenabdeckung (4900)	4	70129151	70129349
72	Gelenkpunktverkleidung (4875)	2	70129219	70129350
73	Drehpunktverkleidung OT (4535)	2	70129184	70129351
74	Drehpunktverkleidung UT (4536)	2	70129185	70129352
75	Abdeckkappe f. Kubelarm sch.	2	33003005	33003005
76	Rohrschellenabdeckung rechts außen (4954)	1	70129153	70129385
77	Rohrschellenabdeckung rechts innen (4955)	1	70129154	70129386
78	Rohrschellenabdeckung links außen (4956)	1	70129155	70129387
79	Rohrschellenabdeckung links innen (4957)	1	70129156	70129388
80	Pulsaufnehmer P-03 (EARCLIP)	1	67000653	67000653
81	Griff 2-teilig	2	10111040	10111042
82	Abdeckkappe (4553)	4	70129015	70129348
83	Lenkerrohrabdeckung klein (4863)	1	70129140	70129411
84	Teilebeutel Rohrkappen	1	94317961	94318164
85	Flaschenhalter (4898/99) montiert	1	95350367	95350430
86	Distanzrohr ø22,2x2x20 mm	2	97201497	97201497

KOMPLETNÍ SORTIMENT:



domácí fitness



stolní tenis



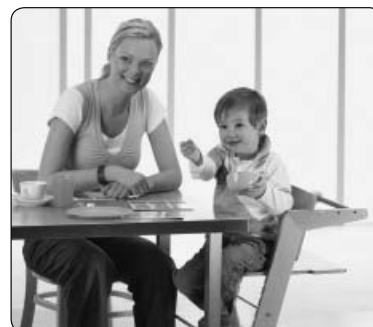
zahradní nábytek



jízdní kola



dětský svět



dětský nábytek

Dodavatel

LIFEsport s.r.o.
Hlavní 192
357 47 Krásno nad Teplou

Showroom

LIFEsport s.r.o.
Na Hůrce 1091/8
161 01 Praha 6 - Ruzyně

Servis

Web: www.kettler.cz/servis/
Email: servis@kettler.cz
Tel: +420 235 007 007

LIFEsport, s.r.o.

ve smyslu zák. č. 22/97 Sb. vydává ujištění o Prohlášení o shodě na dodaný výrobek, který je popsán v tomto tréninkovém návodu.

Copyright © 2010, LIFEsport, s.r.o.

Všechna práva vyhrazena. Určeno jen pro osobní použití s výrobkem uvedeným v záhlaví montážního a tréninkového návodu. Obsah dokumentu nesmí být jakkoliv pozměňován. Bez předchozího písemného souhlasu LIFEsport, s.r.o. je zakázána jakákoliv další publikace, přetištění, pozměňování materiálu nebo části materiálu zveřejněného v tomto dokumentu. Tento návod bude vyžadován při případné reklamaci nebo záruční opravě. Uchovejte ho, prosím, na bezpečném místě společně s dokladem o koupi a záručním listem.

